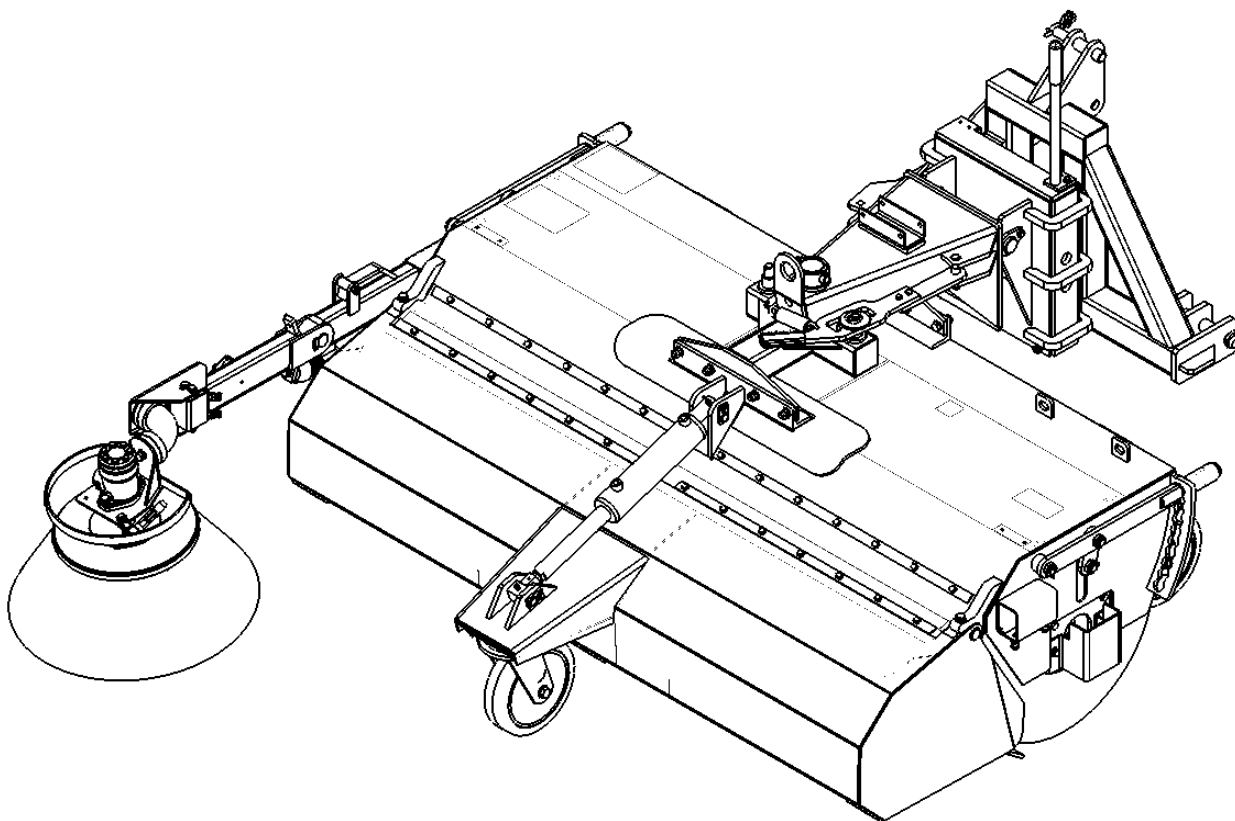




Ersatzteilliste



Profi Kehrmaschine

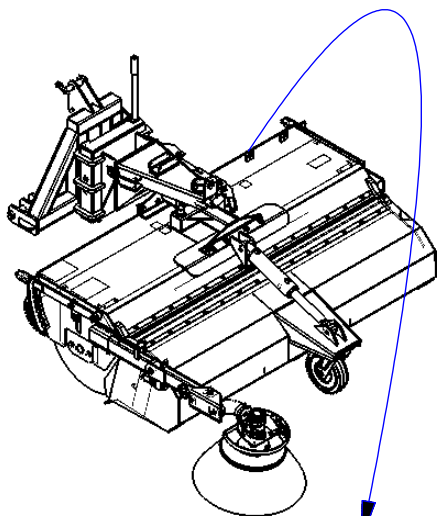
Tuchel-Maschinenbau GmbH - Holsterfeld 15 - 48499 Salzbergen - Germany
Telefon: +49 (0) 59 71 96 75-0 - Fax: +49 (0) 59 71 96 75 -45 - E-mail: info@tuchel.com - www.tuchel.com



Inhaltsverzeichnis

Kennzeichnung.....	Seite 3
Rahmen 1,8m-2,9m.....	Seite 4-8
Schmutzsammelbehälter 1,8m-2,9m.....	Seite 9-13
hydr. Antrieb außenliegend 1,8m-2,9m.....	Seite 14-23
hydr. Antrieb innenliegend 1,8m-2,9m.....	Seite 24-33
mech. Antrieb 1,8m-2,9m.....	Seite 34-43
Betätigungshebel.....	Seite 44
mech. Seitenverstellung.....	Seite 45
hydr. Seitenverstellung.....	Seite 46
Entleerung Sammelbehälter.....	Seite 47
3tes Stützrad.....	Seite 48
SKB rechts.....	Seite 49-50
SKB links.....	Seite 51-52
Sprühdüse SKB rechts.....	Seite 53
Sprühdüse SKB links.....	Seite 54
Wassertank 100l.....	Seite 55
Wassertank 200l.....	Seite 56
Wassersprüheinrichtung 1,8m-2,9m.....	Seite 57-66
Spritzschutz 1,8m-2,9m.....	Seite 67-71
DPB mech. Antrieb.....	Seite 72
DPB hydr. Antrieb.....	Seite 73-74
Kuppeldreieck Kat1.....	Seite 75-76
Gabelzinkenaufnahme.....	Seite 77-78
Hofladeraufnahme.....	Seite 79-80
Elektroschaltpläne.....	Seite 81-83
Hydraulikschaltpläne.....	Seite 84-89

Kennzeichnung

Die Kennzeichnung erfolgt durch das Typenschild.



Modell / Typ	_____	 TUCHEL <small>MASCHINENBAU GmbH</small> <small>Industriestraße 10 • 42699 Solingen</small> <small>Telefon +49 (0) 212 24 14 10 • Fax +49 (0) 212 24 14 11</small> <small>E-Mail: info@tuchel.com</small> <small>t.tuchel@tuchel.com</small>
Serien-Nr.	_____	
Baujahr / Auftrags-Nr.	_____	
max. Fließgeschw. [m/s]	_____	
max. Ölstrom [l]	_____	
Eigengewicht [kg]	_____	
Tragfähigkeit des Förderantriebs beachten		

Modell / Typ

Serien-Nr.

Baujahr / Auftragsnr.

Eigengewicht

Angaben für Anfragen und Bestellungen

Bei der Bestellung von Ersatzteilen sind die Typenbezeichnung, die Seriennummer und das Baujahr der Maschine, sowie der Typ der Anbauvorrichtung anzugeben, für die das Ersatzteil bestimmt ist.

HINWEIS

Die Verwendung von Ersatzteilen anderer Hersteller ist nur nach Absprache mit dem Hersteller zulässig. Originalersatzteile und vom Hersteller autorisiertes Zubehör dienen der Sicherheit. Die Verwendung anderer Teile hebt die Haftung für die daraus entstehenden Folgen auf.

HINWEIS

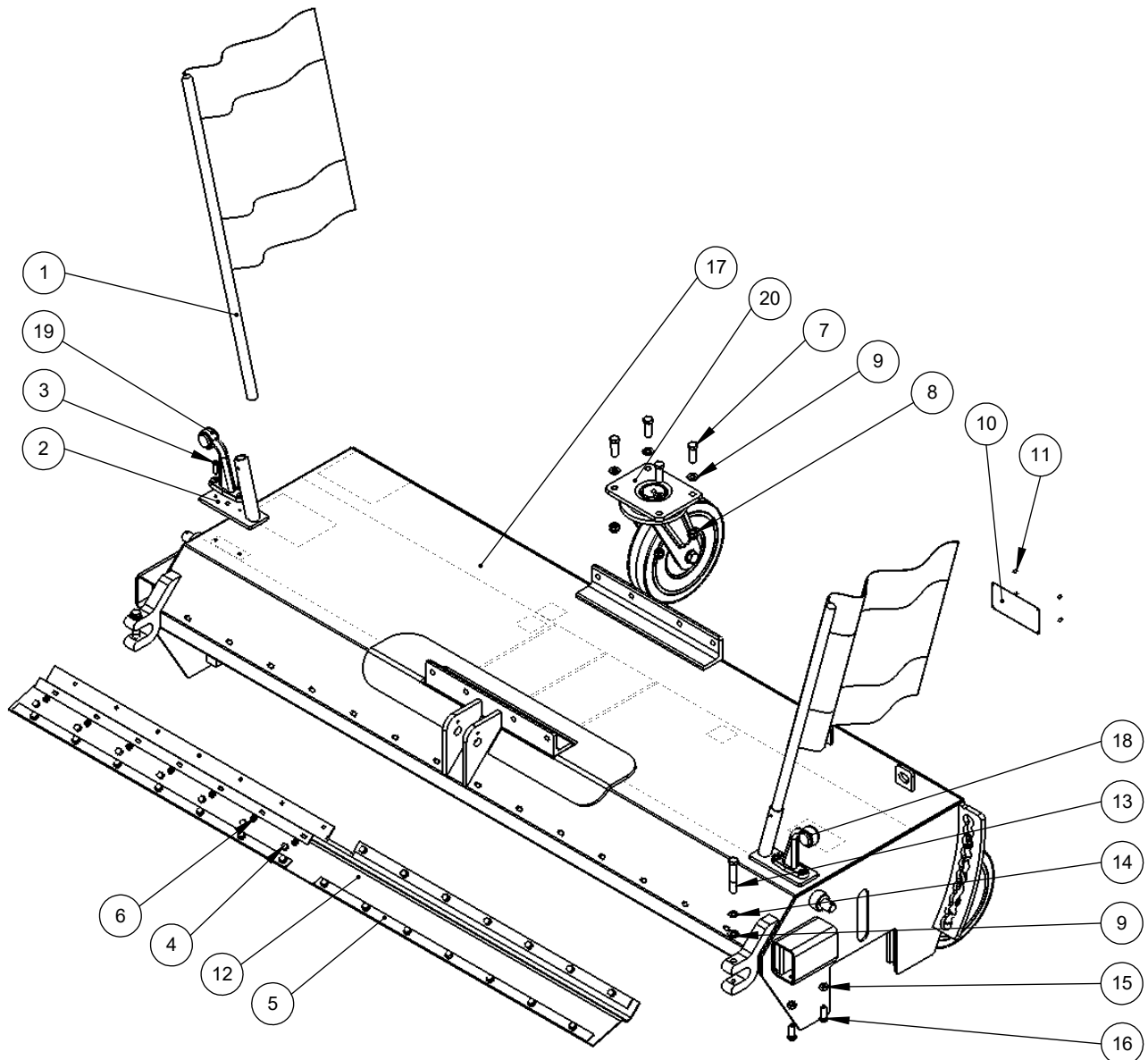
Die gesamte Kennzeichnung besitzt Urkundenwert und darf nicht verändert oder unkenntlich gemacht werden.

Ersatzteilliste

Rahmen Profi 1,8m

Zeichnungs-Nr.: 80027.0101.0180.60.002-01

Teile-Nr.:



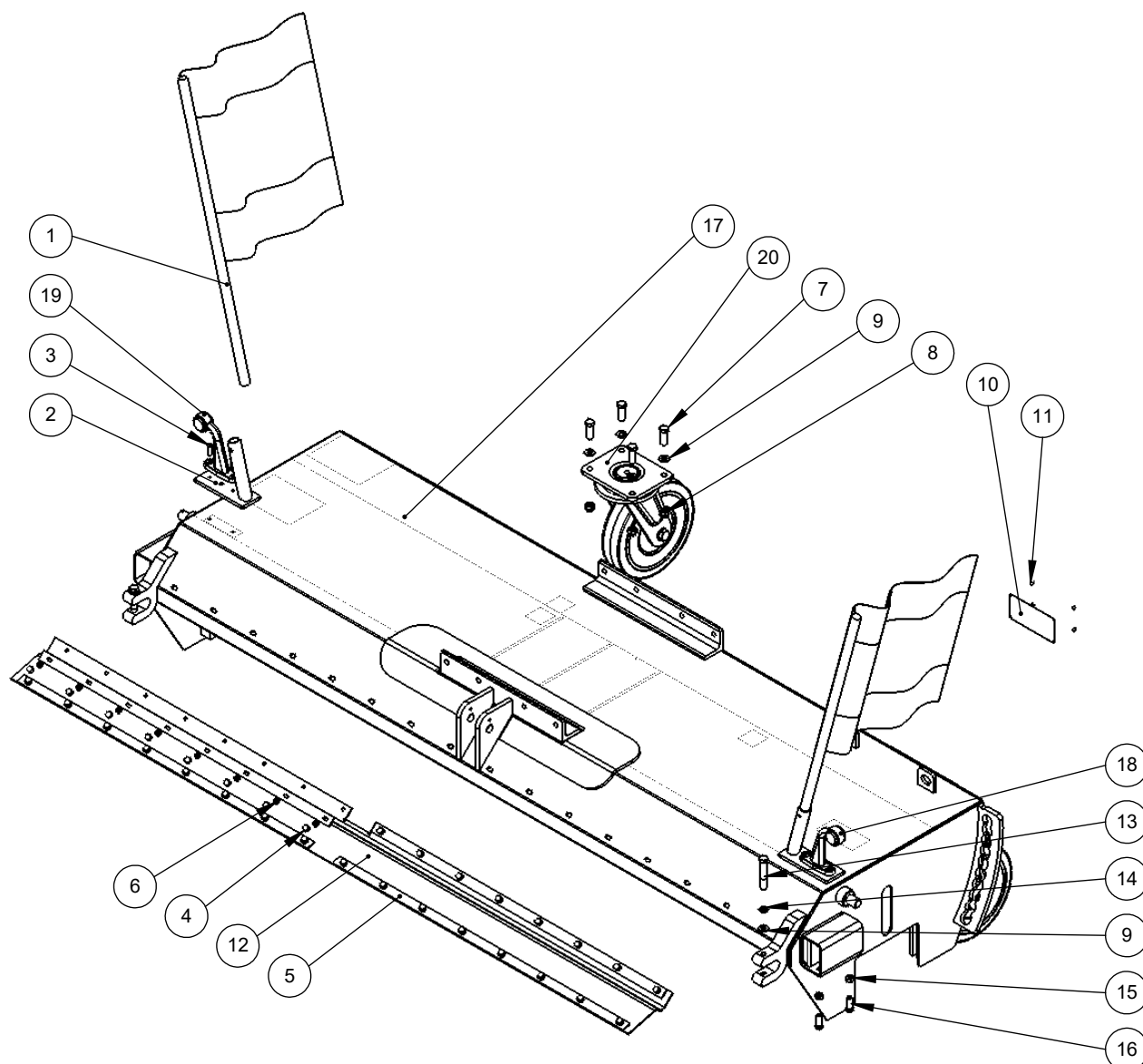
Pos.	Zeichnungs-Nr.	Teile-Nr.	Bezeichnung	Menge
1	40001480	40001480	Warnfahnen	2
2	50010.0120.0000.00.002-02	10003199	Fahnenhalter	2
3	40001937	40001937	Senkschraube M6x30 DIN 7991 vz	4
4	40000023	40000023	Sechskantschutzkappe M6	28
5	80006.1000.0165.00.001-01	80006-0044	Klemmleiste	4
6	40000021	40000021	Sperrzahnmutter M6 DIN 6923 vz	28
7	40000040	40000040	Sechskantschraube M12x40 DIN 933 vz	8
8	40000044	40000044	Sechskantmutter M12 DIN 985 vz	8
9	40000042	40000042	U-Scheibe A13 DIN 125 vz	10
10	40001422	40001422	Typenschild Kehrmachine	1
11	40001423	40001423	Blindniet ø3x10 DIN 7337	4
12	80007.1000.0180.00.004-01	80007_0025	Spritzschutz Profi 1,8m	1
13	40000083	40000083	Sechskantschraube M12x80	2
14	40000048	40000048	Federring A12 DIN 127 vz	2
15	40000026	40000026	Sechskantmutter M10 DIN 934 vz	4
16	40000020	40000020	Sechskantschraube M10x30	4
17	80027.0100.0180.60.001-06	80027-0064	Rahmen Profi Standard	1
18	40004750	40004750	LED Umrissleuchte links 12V/24V	1
19	40004751	40004751	LED Umrissleuchte rechts 12V/24V	1
20	40000038	40000038	Lenkrolle ø250x60 für normalen Einsatz	2
20-a	40000039	40000039	Lenkrolle 250x80 verstärkt	2

Ersatzteilliste

Rahmen Profi 2,00m

Zeichnungs-Nr.: 80027.0101.0200.60.002-01

Teile-Nr.:



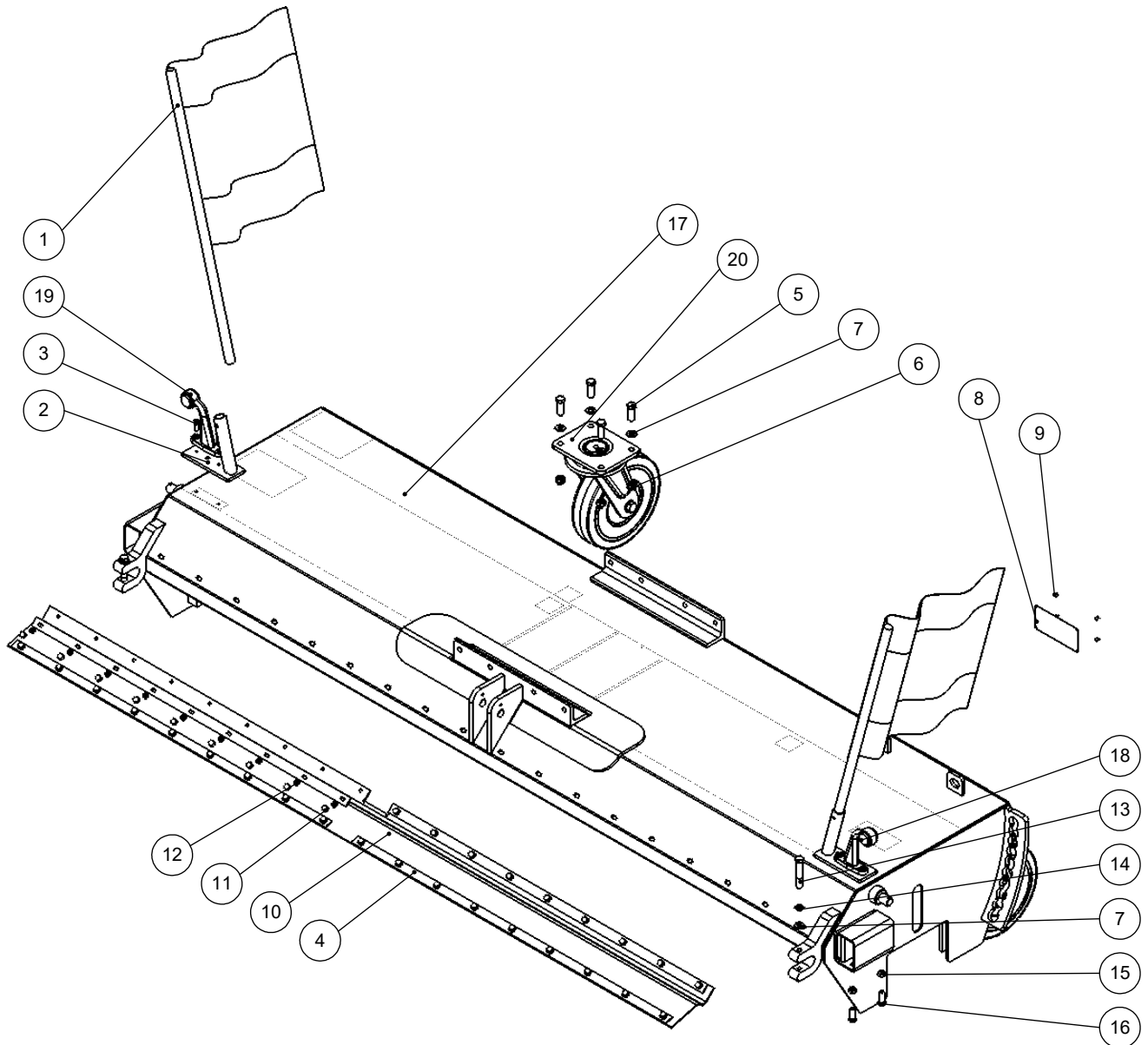
Pos.	Zeichnungs-Nr.	Teile-Nr.	Bezeichnung	Menge
1	40001480	40001480	Warnfahnen	2
2	50010.0120.0000.00.002-02	10003199	Fahnenhalter	2
3	40001937	40001937	Senkschraube M6x30 DIN 7991 vz	4
4	40000023	40000023	Sechskantschutzkappe M6	32
5	80006.1000.0200.00.001-01	80006-0041	Klemmleiste	4
6	40000021	40000021	Sperrzahnmutter M6 DIN 6923 vz	32
7	40000040	40000040	Sechskantschraube M12x40 DIN 933 vz	8
8	40000044	40000044	Sechskantmutter M12 DIN 985 vz	8
9	40000042	40000042	U-Scheibe A13 DIN 125 vz	10
10	40001422	40001422	Typenschild Kehrmachine	1
11	40001423	40001423	Blindniet ø3x10 DIN 7337	4
12	80007.1000.0200.00.002-01	80007_0026	Spritzschutz Profi 2,0m	1
13	40000083	40000083	Sechskantschraube M12x80	2
14	40000048	40000048	Federring A12 DIN 127 vz	2
15	40000026	40000026	Sechskantmutter M10 DIN 934 vz	4
16	40000020	40000020	Sechskantschraube M10x30	4
17	80027.0100.0200.60.001-06	80027-0065	Rahmen Profi Standard	1
18	40004750	40004750	LED Umrissleuchte links 12V/24V	1
19	40004751	40004751	LED Umrissleuchte rechts 12V/24V	1
20	40000038	40000038	Lenkrolle ø250x60 für normalen Einsatz	2
20-a	40000039	40000039	Lenkrolle 250x80 verstärkt	2

Ersatzteilliste

Rahmen Profi 2,3m

Zeichnungs-Nr.: 80027.0101.0230.60.002-01

Teile-Nr.:



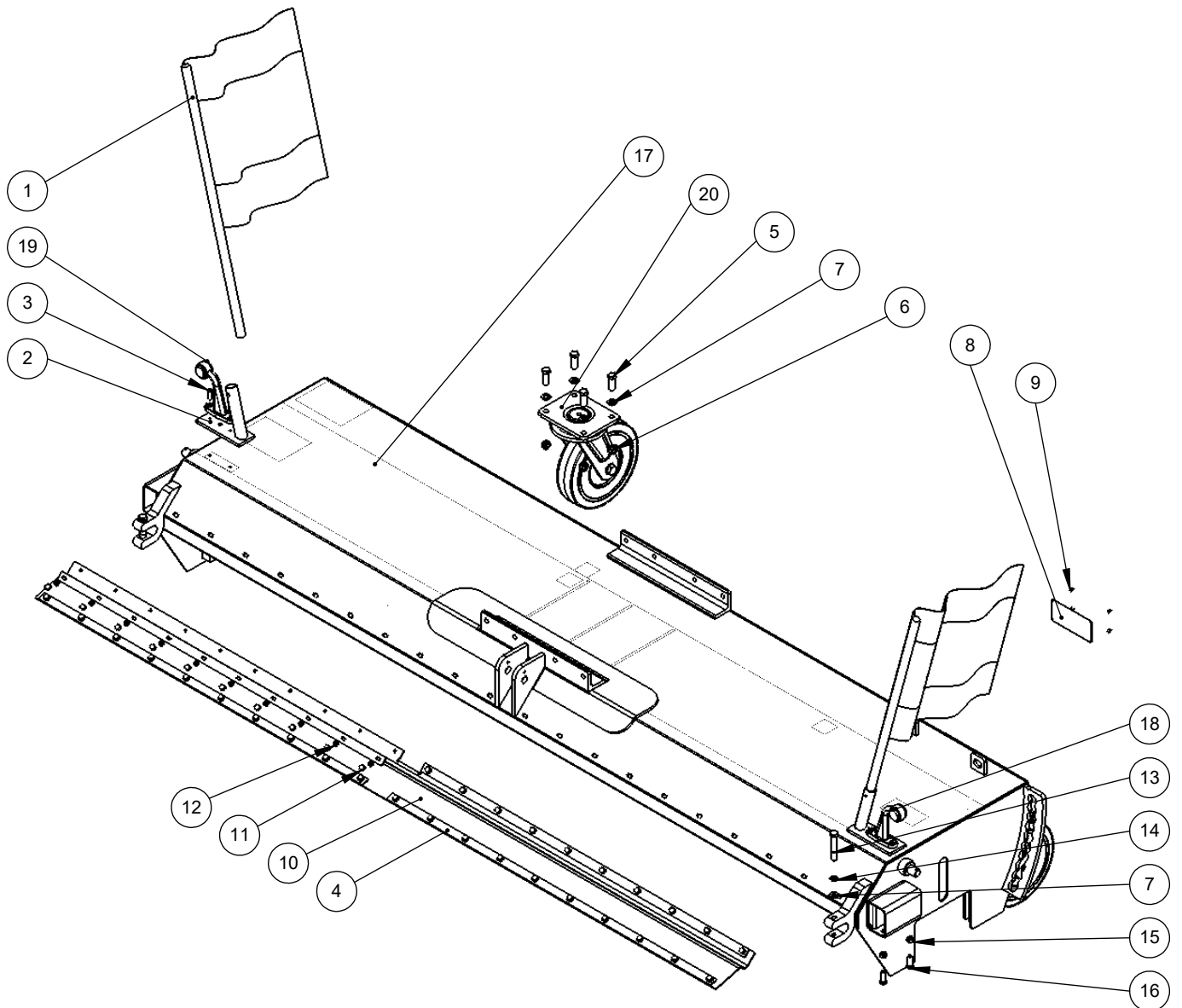
Pos.	Zeichnungs-Nr.	Teile-Nr.	Bezeichnung	Menge
1	40001480	40001480	Warnfahnen	2
2	50010.0120.0000.00.002-02	10003199	Fahnenhalter	2
3	40001937	40001937	Senkschraube M6x30 DIN 7991 vz	4
4	80006.1000.0230.00.002-01	80006-0040	Klemmleiste	4
5	40000040	40000040	Sechskantschraube M12x40 DIN 933 vz	8
6	40000044	40000044	Sechskantmutter M12 DIN 985 vz	8
7	40000042	40000042	U-Scheibe A13 DIN 125 vz	10
8	40001422	40001422	Typenschild Kehrmaschine	1
9	40001423	40001423	Blindniet ø3x10 DIN 7337	4
10	80007.1000.0230.00.002-01	80007-0027	Spritzschutz	1
11	40000023	40000023	Sechskantschutzkappe M6	36
12	40000021	40000021	Sperrzahnmutter M6 DIN 6923 vz	36
13	40000083	40000083	Sechskantschraube M12x80	2
14	40000048	40000048	Federring A12 DIN 127 vz	2
15	40000026	40000026	Sechskantmutter M10 DIN 934 vz	4
16	40000020	40000020	Sechskantschraube M10x30	4
17	80027.0100.0230.60.002-07	80027-0066	Rahmen Profi Standard	1
18	40004750	40004750	LED Umrissleuchte links 12V/24V	1
19	40004751	40004751	LED Umrissleuchte rechts 12V/24V	1
20	40000038	40000038	Lenkrolle ø250x60 für normalen Einsatz	2
20-a	40000039	40000039	Lenkrolle 250x80 verstärkt	2

Ersatzteilliste

Rahmen Profi 2,6m

Zeichnungs-Nr.: 80027.0101.0260.60.002-01

Teile-Nr.:



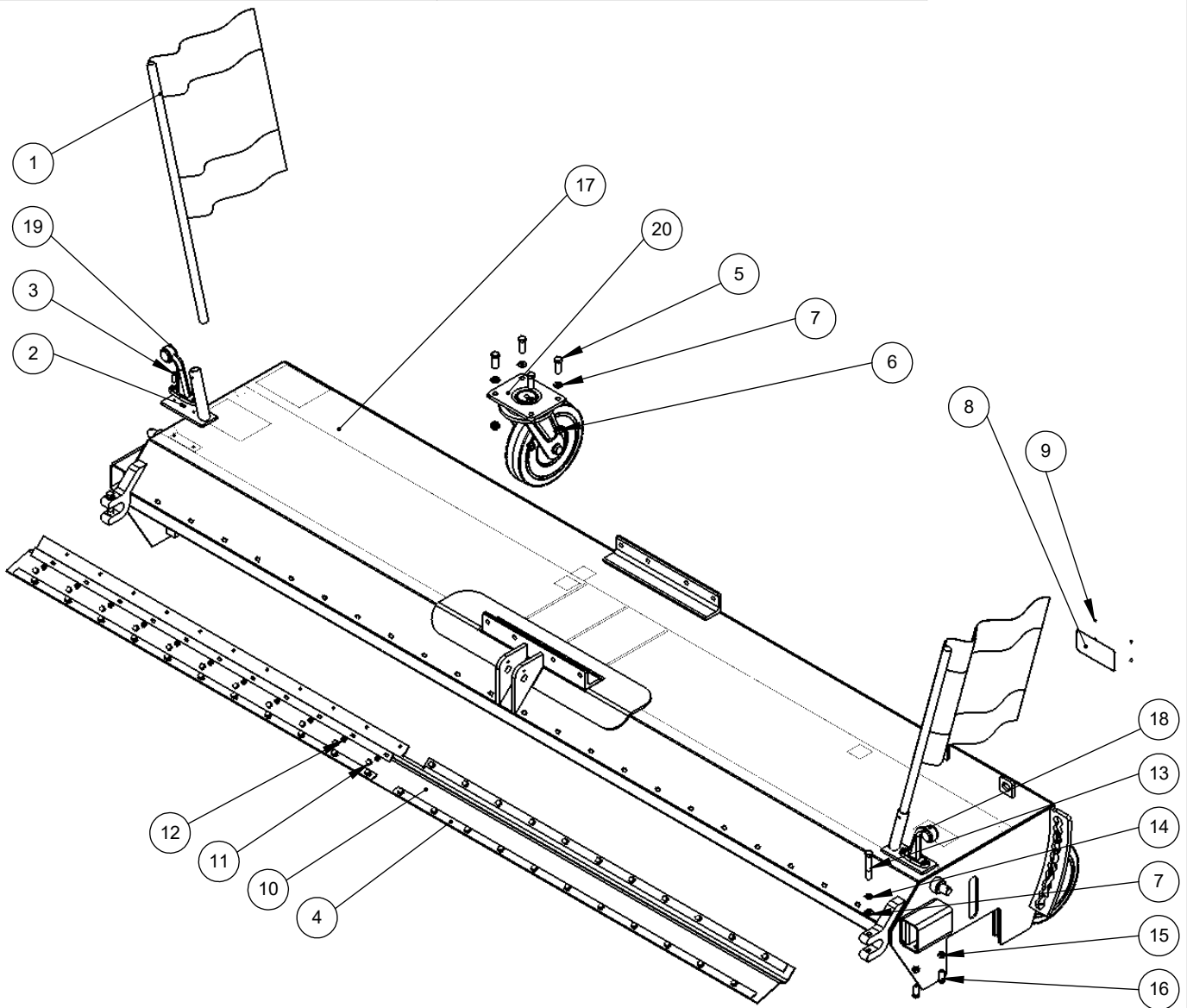
Pos.	Zeichnungs-Nr.	Teile-Nr.	Bezeichnung	Menge
1	40001480	40001480	Warnfahnen	2
2	50010.0120.0000.00.002-02	10003199	Fahnenhalter	2
3	40001937	40001937	Senkschraube M6x30 DIN 7991 vz	4
4	80006.1000.0260.00.003-01	80006-0039	Klemmleiste	4
5	40000040	40000040	Sechskantschraube M12x40 DIN 933 vz	8
6	40000044	40000044	Sechskantmutter M12 DIN 985 vz	8
7	40000042	40000042	U-Scheibe A13 DIN 125 vz	10
8	40001422	40001422	Typenschild Kehrmaschine	1
9	40001423	40001423	Blindniet ø3x10 DIN 7337	4
10	80007.1000.0260.00.007-01	80007_0028	Spritzschutz Profi 2,6m	1
11	40000023	40000023	Sechskantschutzkappe M6	40
12	40000021	40000021	Sperrzahnmutter M6 DIN 6923 vz	40
13	40000083	40000083	Sechskantschraube M12x80	2
14	40000048	40000048	Federring A12 DIN 127 vz	2
15	40000026	40000026	Sechskantmutter M10 DIN 934 vz	4
16	40000020	40000020	Sechskantschraube M10x30	4
17	80027.0100.0260.60.001-04	80027-0067	Rahmen Profi Standard	1
18	40004750	40004750	LED Umrissleuchte links 12V/24V	1
19	40004751	40004751	LED Umrissleuchte rechts 12V/24V	1
20	40000038	40000038	Lenkrolle ø250x60 für normalen Einsatz	2
20-a	40000039	40000039	Lenkrolle 250x80 verstärkt	2

Ersatzteilliste

Rahmen Profi 2,9m

Zeichnungs-Nr.: 80027.0101.0290.60.002-01

Teile-Nr.:

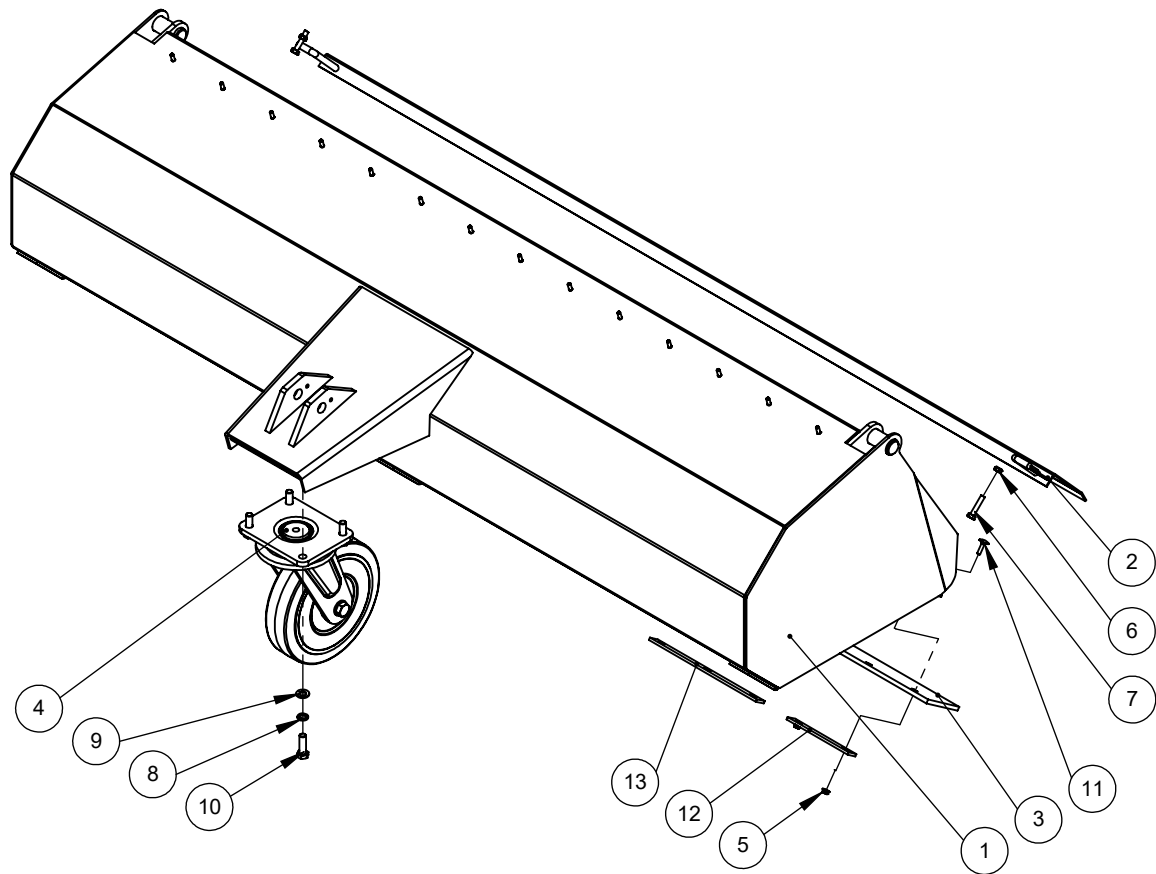


Pos.	Zeichnungs-Nr.	Teile-Nr.	Bezeichnung	Menge
1	40001480	40001480	Warnfahnen	2
2	50010.0120.0000.00.002-02	10003199	Fahnenhalter	2
3	40001937	40001937	Senkschraube M6x30 DIN 7991 vz	4
4	80006.1000.0290.00.004-01	80006-0037	Klemmleiste	4
5	40000040	40000040	Sechskantschraube M12x40 DIN 933 vz	8
6	40000044	40000044	Sechskantmutter M12 DIN 985 vz	8
7	40000042	40000042	U-Scheibe A13 DIN 125 vz	10
8	40001422	40001422	Typenschild Kehrmaschine	1
9	40001423	40001423	Blindniet ø3x10 DIN 7337	4
10	80007.1000.0290.00.005-01	80007_0029	Spritzschutz Profi 2,9m	1
11	40000023	40000023	Sechskantschutzkappe M6	44
12	40000021	40000021	Sperrzahnmutter M6 DIN 6923 vz	44
13	40000083	40000083	Sechskantschraube M12x80	2
14	40000048	40000048	Federring A12 DIN 127 vz	2
15	40000026	40000026	Sechskantmutter M10 DIN 934 vz	4
16	40000020	40000020	Sechskantschraube M10x30	4
17	80027.0100.0290.60.001-04	80027-0068	Rahmen Profi Standard	1
18	40004750	40004750	LED Umrissleuchte links 12V/24V	1
19	40004751	40004751	LED Umrissleuchte rechts 12V/24V	1
20	40000038	40000038	Lenkrolle ø250x60 für normalen Einsatz	2
20-a	40000039	40000039	Lenkrolle 250x80 verstärkt	2

Sammelbehälter Profi 1,80m

Zeichnungs-Nr.: 80014.0001.0180.60.001-01

Teile-Nr.:

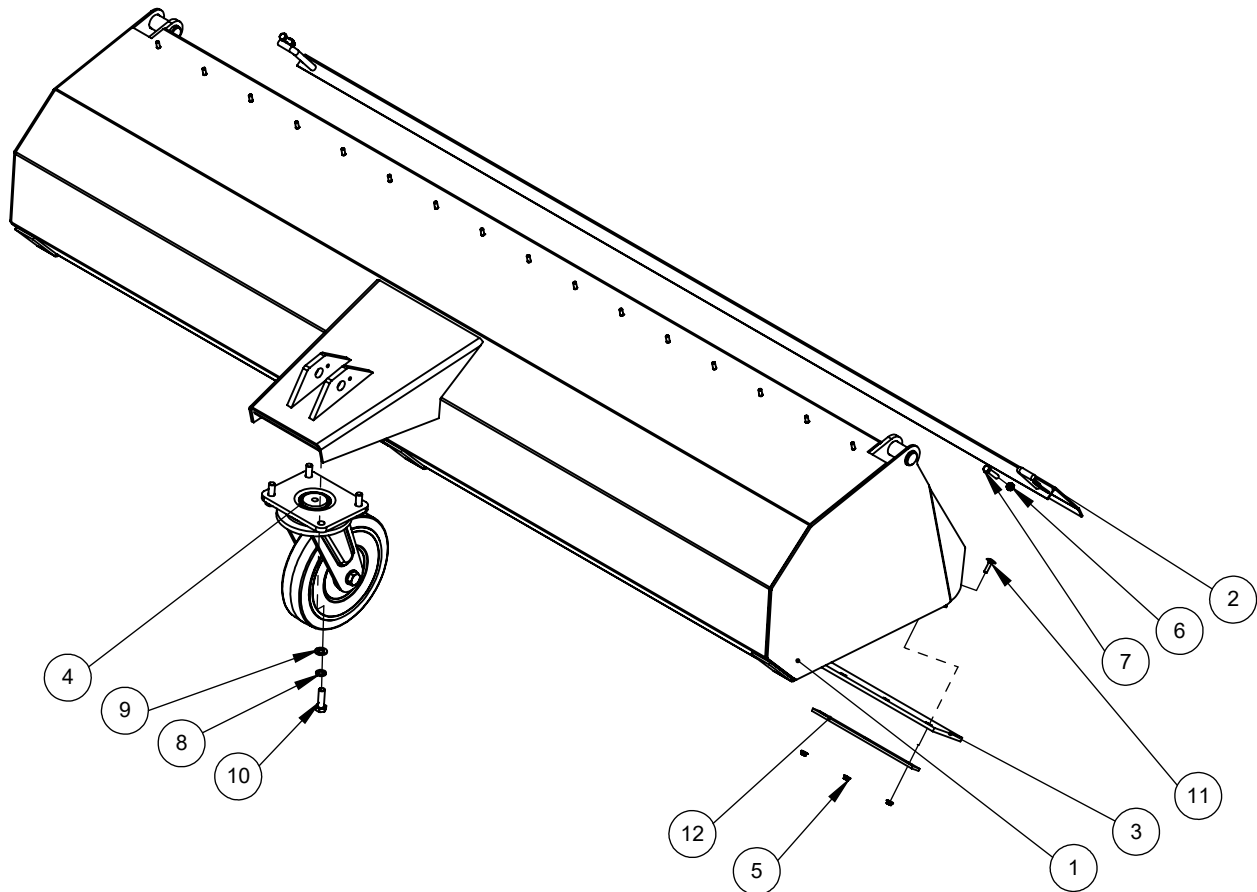


Pos.	Zeichnungs-Nr.	Teile-Nr.	Bezeichnung	Menge
1	80014.0000.0180.60.001-03	80014-0019	Sammelbehälter Profi 1,80 m	1
2	80005.1000.0180.00.005-02	80005 0010	Hochfüllklappe	1
3	80008.1000.0180.00.005-01	80008 0020	Vulkananleiste	1
4	40000038	40000038	Lenkrolle ø250x60 für normalen Einsatz	1
4-a	40000039	40000039	Lenkrolle ø250x80 für schweren Einsatz	1
5	40000021	40000021	Sperrzahnmutter M6 DIN 6923 vz	16
6	40000028	40000028	Sechskantmutter M8 DIN 985 vz	2
7	40000031	40000031	Sechskantschraube	2
8	40000048	40000048	Federring A12 DIN 127 vz	4
9	40000042	40000042	U-Scheibe A13 DIN 125 vz	4
10	40000040	40000040	Sechskantschraube M12x40 DIN 933 vz	4
11	40000022	40000022	Flachrundschrabe M6x25 DIN 603 vz	16
12	50001.0030.0000.00.128-02	10002543	Stoßleiste 1-fach	2
13	50001.0030.0000.00.127-02	10002544	Stoßleiste 2-fach	4

Sammelbehälter Profi 2,00m

Zeichnungs-Nr.: 80014.0001.0200.60.001-01

Teile-Nr.:

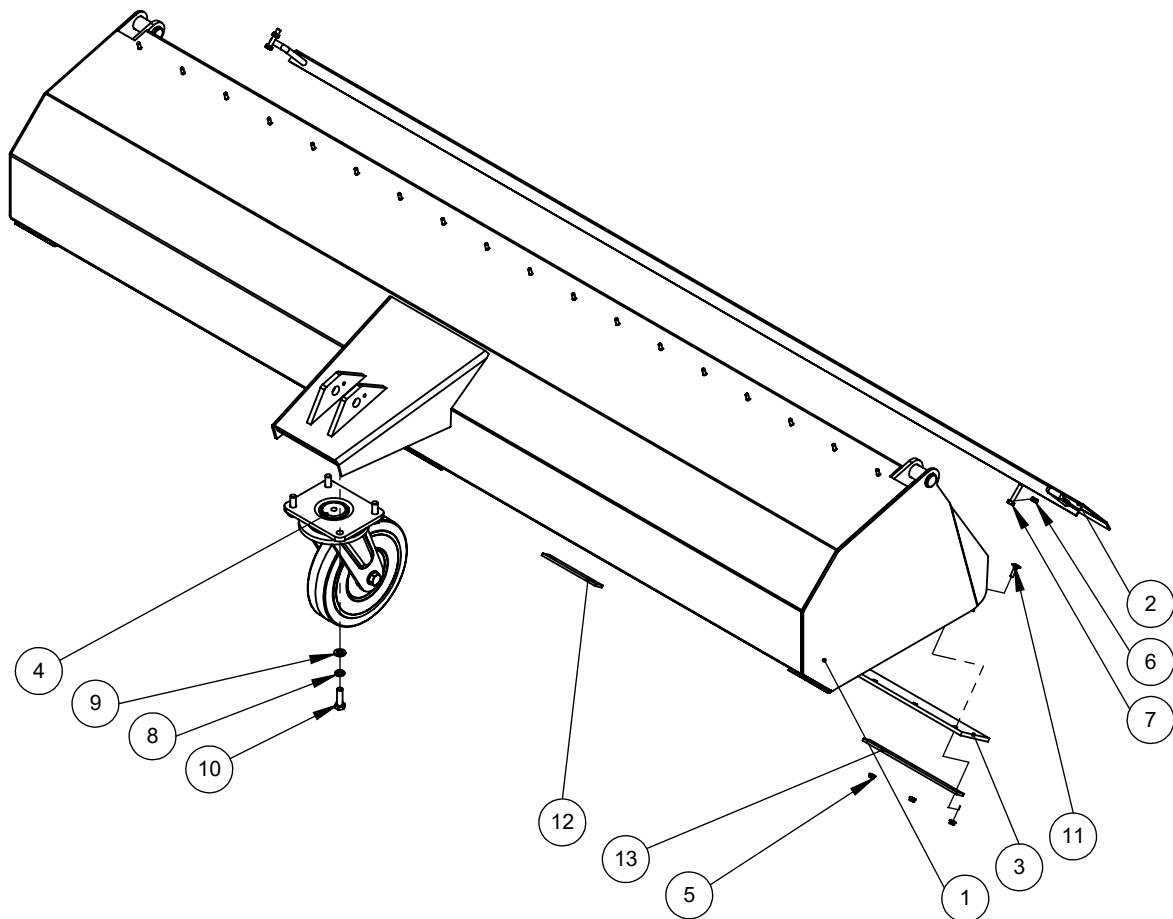


Pos.	Zeichnungs-Nr.	Teile-Nr.	Bezeichnung	Menge
1	80014.0000.0200.60.001-03	80014 - 0020	Sammelbehälter Profi 2,00 m	1
2	80005.1000.0200.00.001-02	80005 0011	Hochfüllklappe	1
3	80008.0000.0200.00.001-01	80008 0021	Vulkanleiste	1
4	40000038	40000038	Lenkrolle $\varnothing 250 \times 60$ für normalen Einsatz	1
4-a	40000039	40000039	Lenkrolle $\varnothing 250 \times 80$ für schweren Einsatz	1
5	40000021	40000021	Sperrzahnmutter M6 DIN 6923 vz	18
6	40000028	40000028	Sechskantmutter M8 DIN 985 vz	2
7	40000031	40000031	Sechskantschraube	2
8	40000048	40000048	Federring A12 DIN 127 vz	4
9	40000042	40000042	U-Scheibe A13 DIN 125 vz	4
10	40000040	40000040	Sechskantschraube M12x40 DIN 933 vz	4
11	40000022	40000022	Flachrundschraube M6x25 DIN 603 vz	18
12	50001.0030.0000.00.127-02	10002544	Stoßleiste 2-fach	6

Sammelbehälter Profi 2,30m

Zeichnungs-Nr.: 80014.0001.0230.60.002-01

Teile-Nr.:

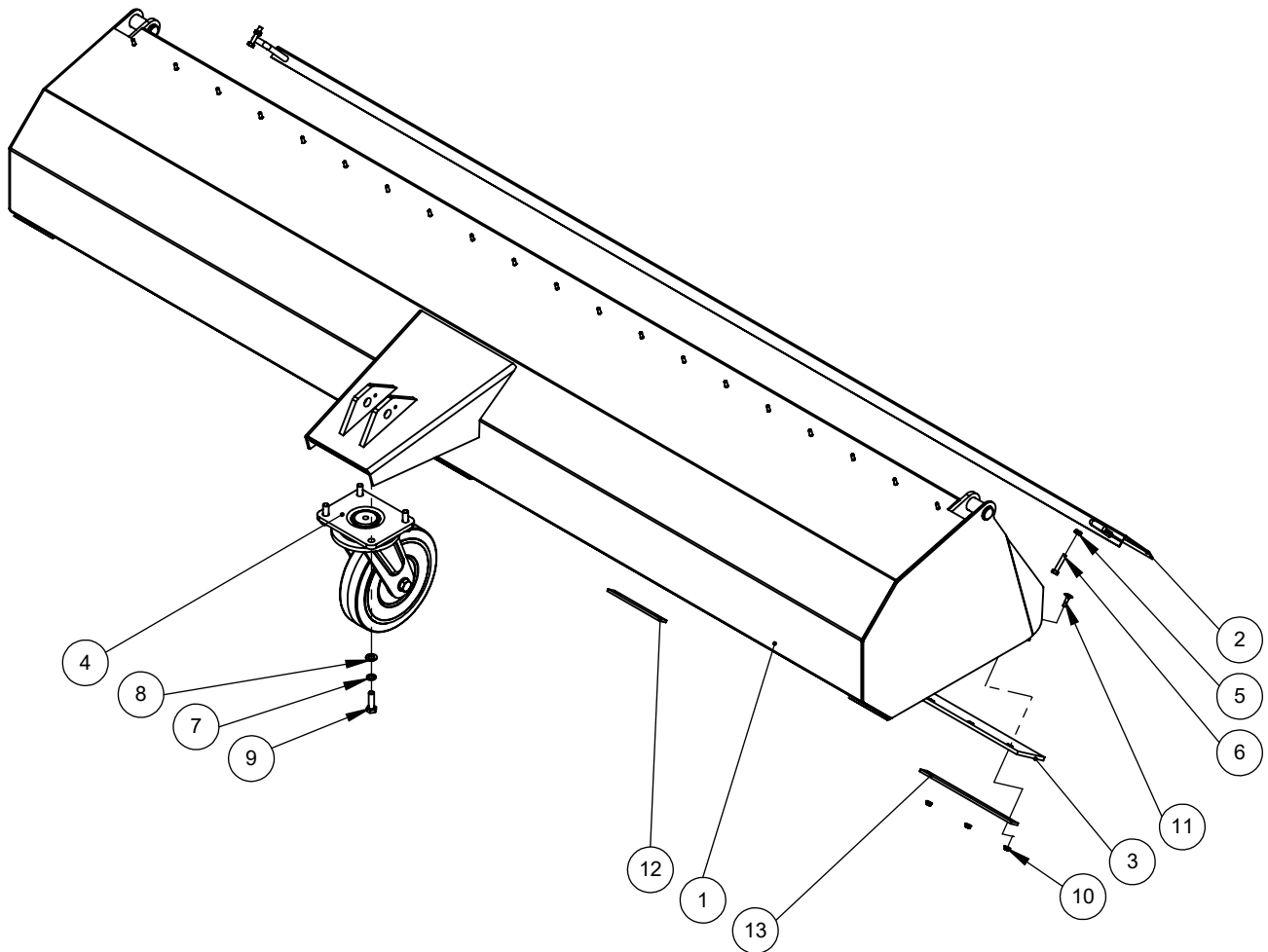


Pos.	Zeichnungs-Nr.	Teile-Nr.	Bezeichnung	Menge
1	80014.0000.0230.60.001-03	80014-0021	Sammelbehälter Profi	1
2	80005.1000.0230.00.004-02	80005 0012	Hochfüllklappe	1
3	80008.1000.0230.00.004-02	80008-0022	Vulkananleiste	1
4	40000038	40000038	Lenkrolle ø250x60 für normalen Einsatz	1
4-a	40000039	40000039	Lenkrolle ø250x80 für schweren Einsatz	1
5	40000021	40000021	Sperrzahnmutter M6 DIN 6923 vz	20
6	40000028	40000028	Sechskantmutter M8 DIN 985 vz	2
7	40000031	40000031	Sechskantschraube	2
8	40000048	40000048	Federring A12 DIN 127 vz	4
9	40000042	40000042	U-Scheibe A13 DIN 125 vz	4
10	40000040	40000040	Sechskantschraube M12x40 DIN 933 vz	4
11	40000022	40000022	Flachrundschrabe M6x25 DIN 603 vz	20
12	50001.0030.0000.00.128-02	10002543	Stoßleiste 1-fach	1
13	50001.0030.0000.00.127-02	10002544	Stoßleiste 2-fach	6

Sammelbehälter Profi 2,60m

Zeichnungs-Nr.: 80014.0001.0260.60.001-01

Teile-Nr.:

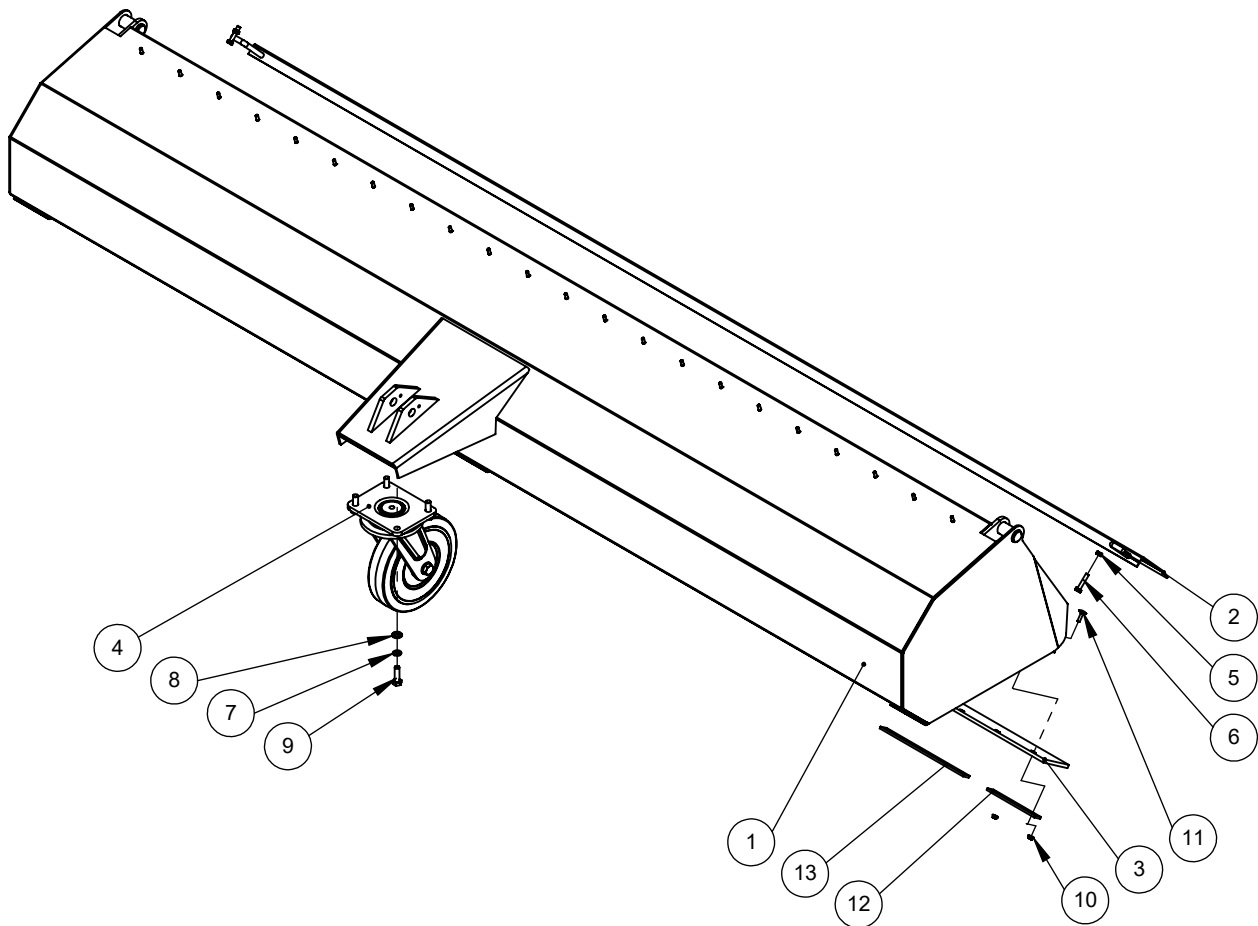


Pos.	Zeichnungs-Nr.	Teile-Nr.	Bezeichnung	Menge
1	80014.0000.0260.60.001-03	80014-0022	Sammelbehälter Profi 2,60 m	1
2	80005.1000.0260.00.005-02	80005 0013	Hochfüllklappe	1
3	80008.1000.0260.00.003-01	80008 0023	Vulkanleiste	1
4	40000038	40000038	Lenkrolle ø250x60 für normalen Einsatz	1
4-a	40000039	40000039	Lenkrolle ø250x80 für schweren Einsatz	1
5	40000028	40000028	Sechskantmutter M8 DIN 985 vz	2
6	40000031	40000031	Sechskantschraube	2
7	40000048	40000048	Federring A12 DIN 127 vz	4
8	40000042	40000042	U-Scheibe A13 DIN 125 vz	4
9	40000040	40000040	Sechskantschraube M12x40 DIN 933 vz	4
10	40000021	40000021	Sperrzahnmutter M6 DIN 6923 vz	22
11	40000022	40000022	Flachrundschrabe M6x25 DIN 603 vz	22
12	50001.0030.0000.00.128-02	10002543	Stoßleiste 1-fach	2
13	50001.0030.0000.00.127-02	10002544	Stoßleiste 2-fach	6

Sammelbehälter Profi 2,90m

Zeichnungs-Nr.: 80014.0001.0290.60.001-01

Teile-Nr.:

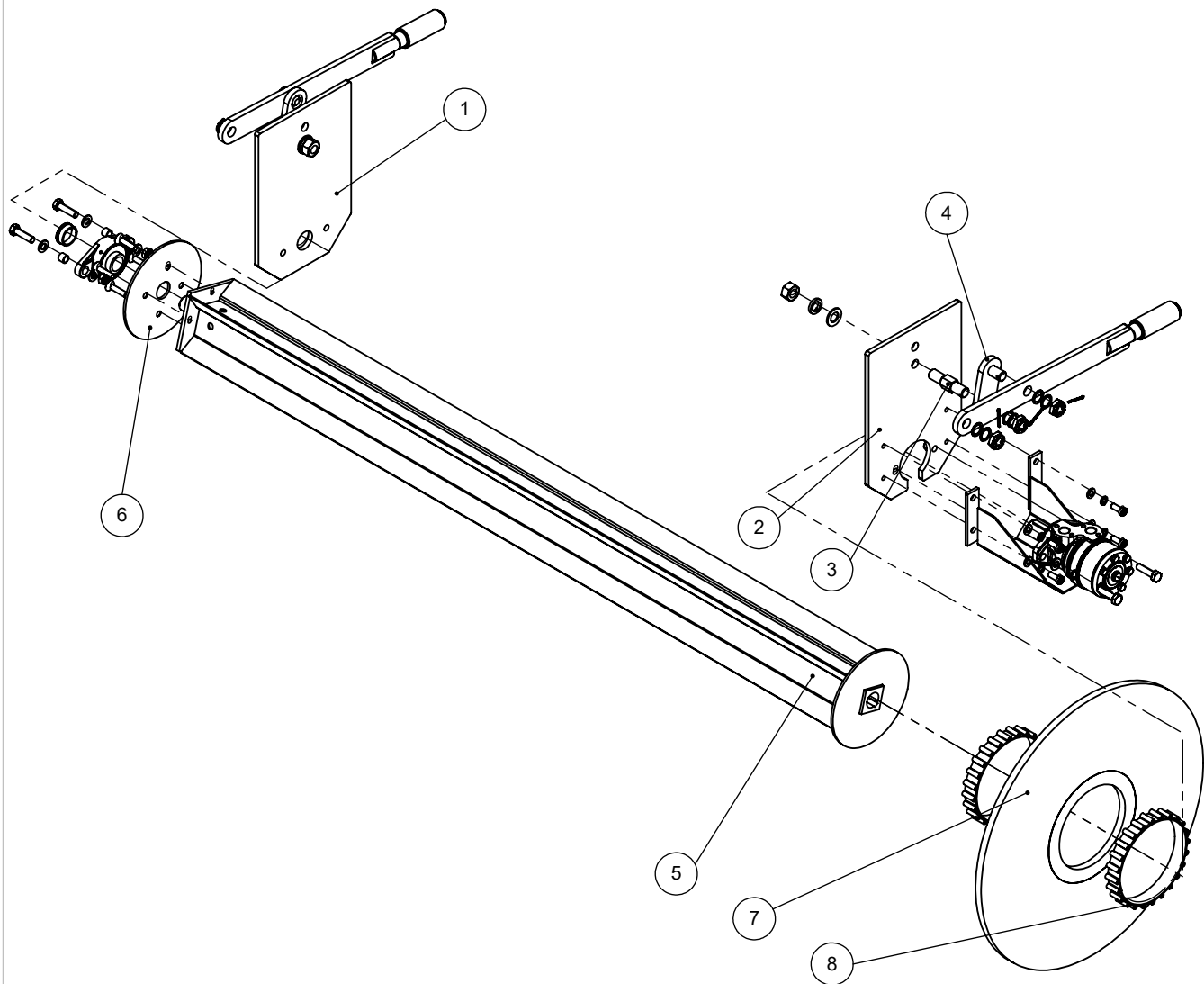


Pos.	Zeichnungs-Nr.	Teile-Nr.	Bezeichnung	Menge
1	80014.0000.0290.60.001-03	80014-0023	Sammelbehälter Profi 2,90 m	1
2	80005.1000.0290.00.004-02	80005 0014	Hochfüllklappe	1
3	80008.1000.0290.00.003-01	80008 0024	Vulkanleiste	1
4	40000038	40000038	Lenkrolle ø250x60 für normalen Einsatz	1
4-a	40000039	40000039	Lenkrolle ø250x80 für schweren Einsatz	1
5	40000028	40000028	Sechskantmutter M8 DIN 985 vz	2
6	40000031	40000031	Sechskantschraube	2
7	40000048	40000048	Federring A12 DIN 127 vz	4
8	40000042	40000042	U-Scheibe A13 DIN 125 vz	4
9	40000040	40000040	Sechskantschraube M12x40 DIN 933 vz	4
10	40000021	40000021	Sperrzahnmutter M6 DIN 6923 vz	25
11	40000022	40000022	Flachrundschrabe M6x25 DIN 603 vz	25
12	50001.0030.0000.00.128-02	10002543	Stoßleiste 1-fach	2
13	50001.0030.0000.00.127-02	10002544	Stoßleiste 2-fach	7

Ersatzteilliste

**Profi 1,8m außenliegender
hydr. Motor**

Zeichnungs-Nr.: 01551.0110.0180.60.002-01
Teile-Nr.:

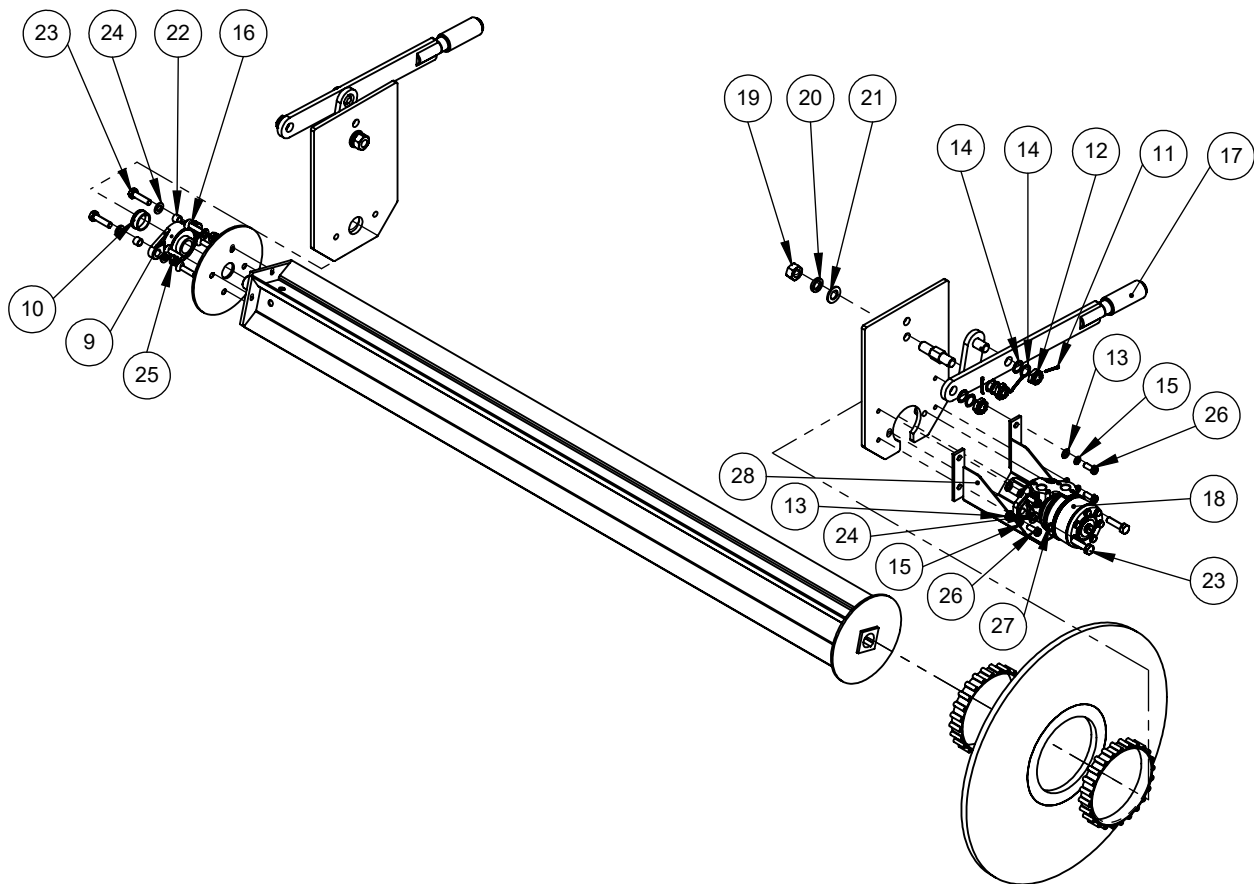


Pos.	Zeichnungs-Nr.	Teile-Nr.	Bezeichnung	Menge
7	40000292 40000305	40000292 40000305	Bürstenring Beeline Bürstenring Starline 15°	42 2
7 + 8	40000306 40000305 40000101	40000306 40000305 40000101	Bürstenring Sunline Bürstenring Starline 15° Abstandsring	40 2 41
7 + 8	40000306 40000287 40000101 40000305	40000306 40000287 40000101 40000305	Bürstenring Sunline Bürstenring Welldraht Abstandsring Bürstenring Starline 15 °	19 21 41 2
7	40000301	40000301	Bürstenring Snowline	44

Pos.	Zeichnungs-Nr.	Teile-Nr.	Bezeichnung	Menge
1	50001.0031.0000.00.142-01	10003047	Wellenführung Lagerseite außenlieg. Motor	1
2	50010.0104.0000.00.012-01	10003049	Wellenführung Lagerseite außenlieg. Motor	1
3	50001.0007.0000.00.006-01	10003056	Umlenkbolzen	2
4	50010.0002.0000.00.008-01	10003057	Umlenkhebel	2
5	80028.0000.0180.60.001-02	80028-0017	Walzenwelle ø600	1
6	50001.0030.0000.00.025-01	10003046	Halteplatte	1
7	40000306	40000306	Sunline	1
8	40000101	40000101	Abstandsring ø178x30	2

Profi 1,8m außenliegender
hydr. Motor

Zeichnungs-Nr.: 01551.0110.0180.60.002-01
Teile-Nr.:

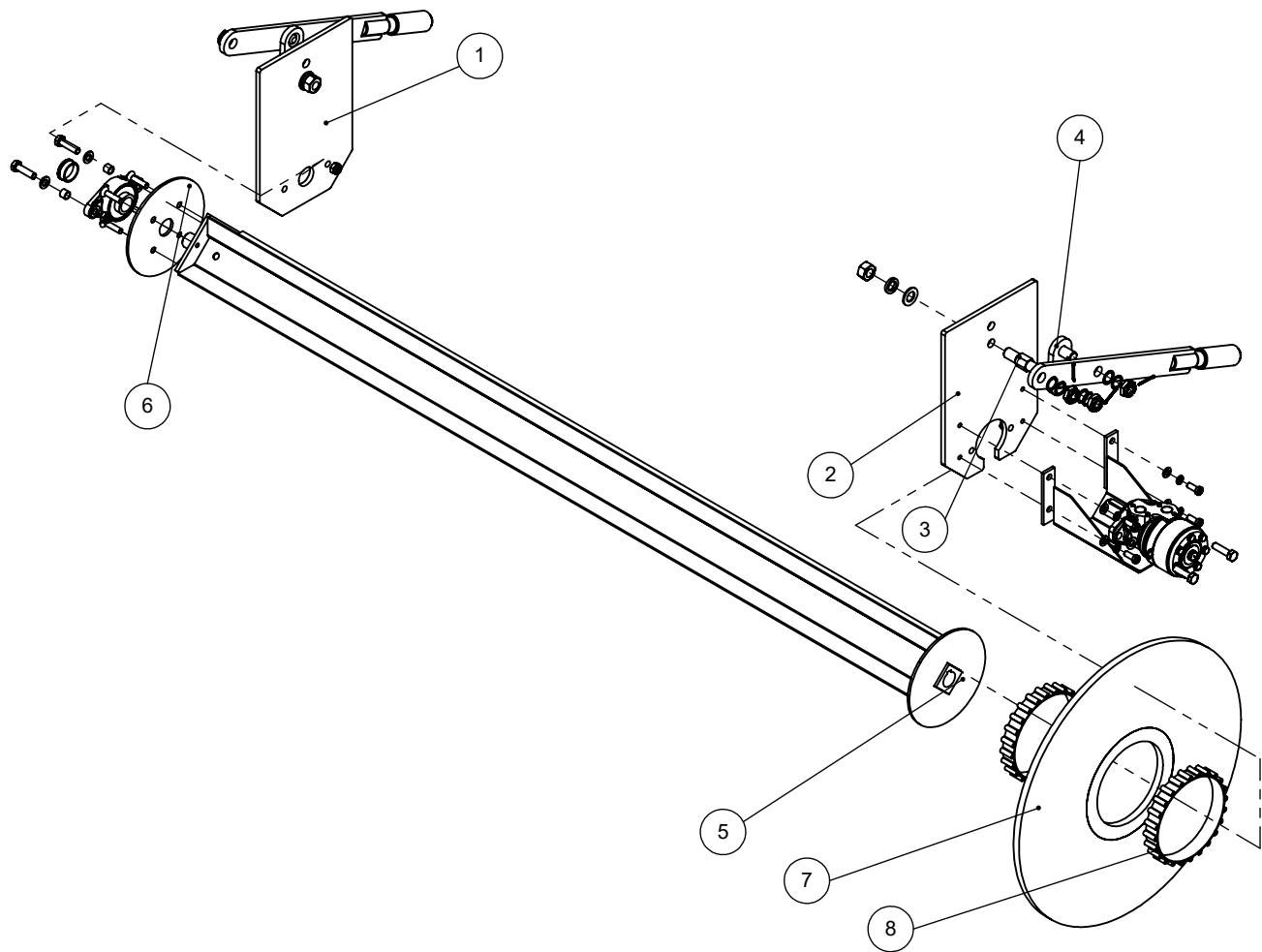


Pos.	Zeichnungs-Nr.	Teile-Nr.	Bezeichnung	Menge
9	40001262	40001262	Flanschlager	1
10	40001260	40001260	Lamellenstopfen $\varnothing 40$	1
11	40000045	40000045	Splint DIN 94 3,2x40	6
12	40000066	40000066	Kronenmutter M20	6
13	40000041	40000041	U-Scheibe A10,5 DIN 125 vz	4
14	40000065	40000065	Passscheibe $\varnothing 20/28 \times 1$	12
15	40000049	40000049	Federring A10 DIN 127 vz	4
16	40002573	40002573	Senkschraube M10x45	4
17	50010.0101.0000.00.009-01	10006748	Betätigungshebel	2
18	40000234	40000234	Hydraulikmotor OMR 160 $\varnothing 32$	1
19	40000035	40000035	Sechskantmutter M20 vz	2
20	40001268	40001268	Federring A20	2
21	40000064	40000064	U-Scheibe A21	2
22	50003.0102.0000.00.111-01	10002255	Distanzbuchse	2
23	40000111	40000111	Sechskantschraube M12x45 DIN 933 vz	4
24	40000042	40000042	U-Scheibe A13 DIN 125 vz	6
25	40000044	40000044	Sechskantmutter M12 DIN 985 vz	2
26	40000073	40000073	Zylinderschraube M10x25 DIN 912 vz	4
27	40000048	40000048	Federring A12 DIN 127 vz	2
28	50010.0124.0000.00.026-01	10003051	Motorschutz	1

Ersatzteilliste

**Profi 2,0m außenliegender
hydr. Motor**

Zeichnungs-Nr.: 01551.0110.0200.60.002-01
Teile-Nr.:



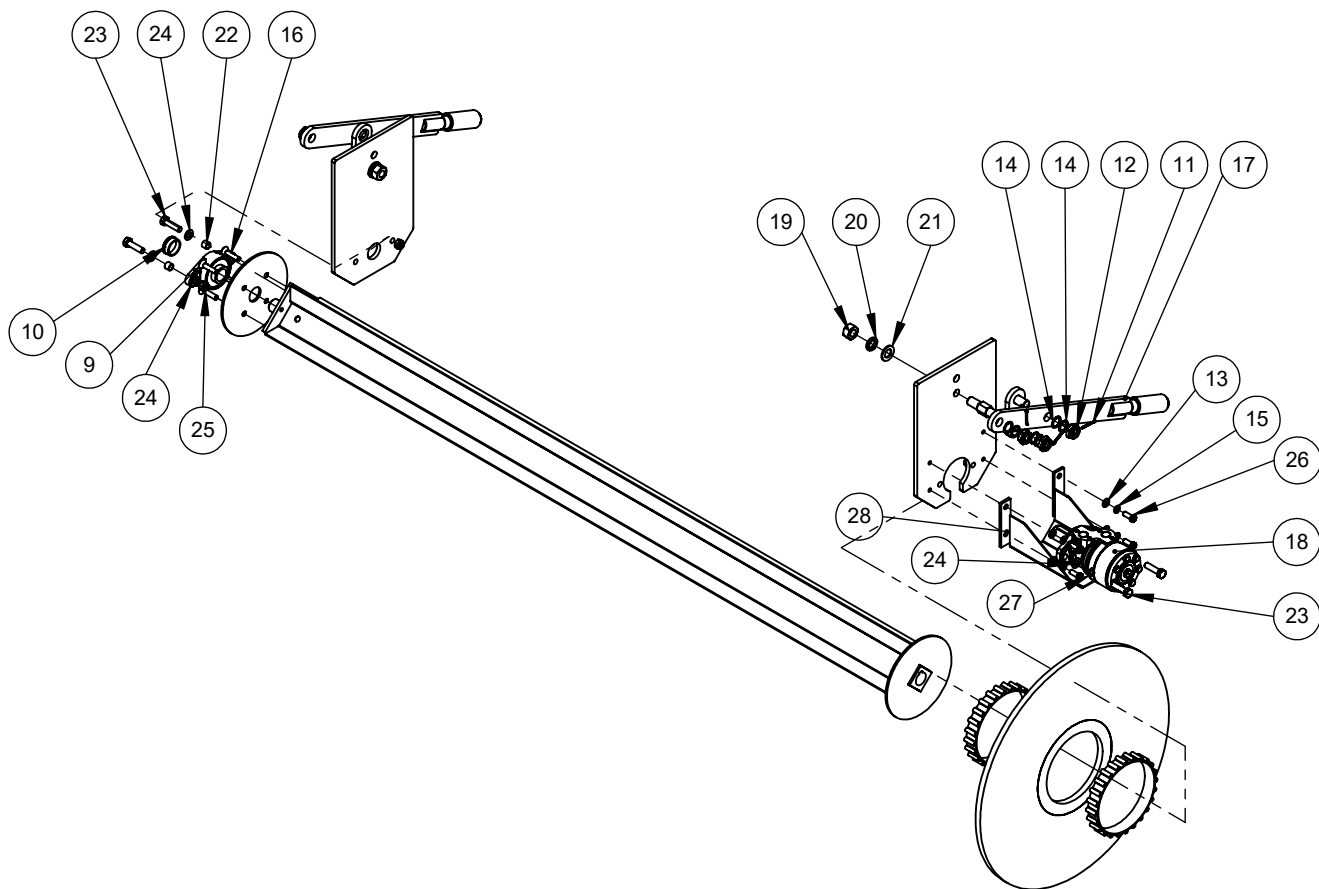
Pos.	Zeichnungs-Nr.	Teile-Nr.	Bezeichnung	Menge
7	40000292 40000305	40000292 40000305	Bürstenring Beeline Bürstenring Starline 15°	47 2
7 + 8	40000306 40000305 40000101	40000306 40000305 40000101	Bürstenring Sunline Bürstenring Starline 15° Abstandsring	45 2 46
7 + 8	40000306 40000287 40000101 40000305	40000306 40000287 40000101 40000305	Bürstenring Sunline Bürstenring Welldraht Abstandsring Bürstenring Starline 15°	22 23 46 2
7	40000301	40000301	Bürstenring Snowline	49

Pos.	Zeichnungs-Nr.	Teile-Nr.	Bezeichnung	Menge
1	50001.0031.0000.00.142-01	10003047	Wellenführung Lagerseite außenlieg. Motor	1
2	50010.0104.0000.00.012-01	10003049	Wellenführung Lagerseite außenlieg. Motor	1
3	50001.0007.0000.00.006-01	10003056	Umlenkbolzen	2
4	50010.0002.0000.00.008-01	10003057	Umlenkhebel	2
5	80028.0000.0200.60.001-02	80028-0018	Walzenwelle ø600	1
6	50001.0030.0000.00.025-01	10003046	Halteplatte	1
7	40000306	40000306	Sunline	1
8	40000101	40000101	Abstandsring ø178x30	2

Ersatzteilliste

**Profi 2,0m außenliegender
hydr. Motor**

Zeichnungs-Nr.: 01551.0110.0200.60.002-01
Teile-Nr.:

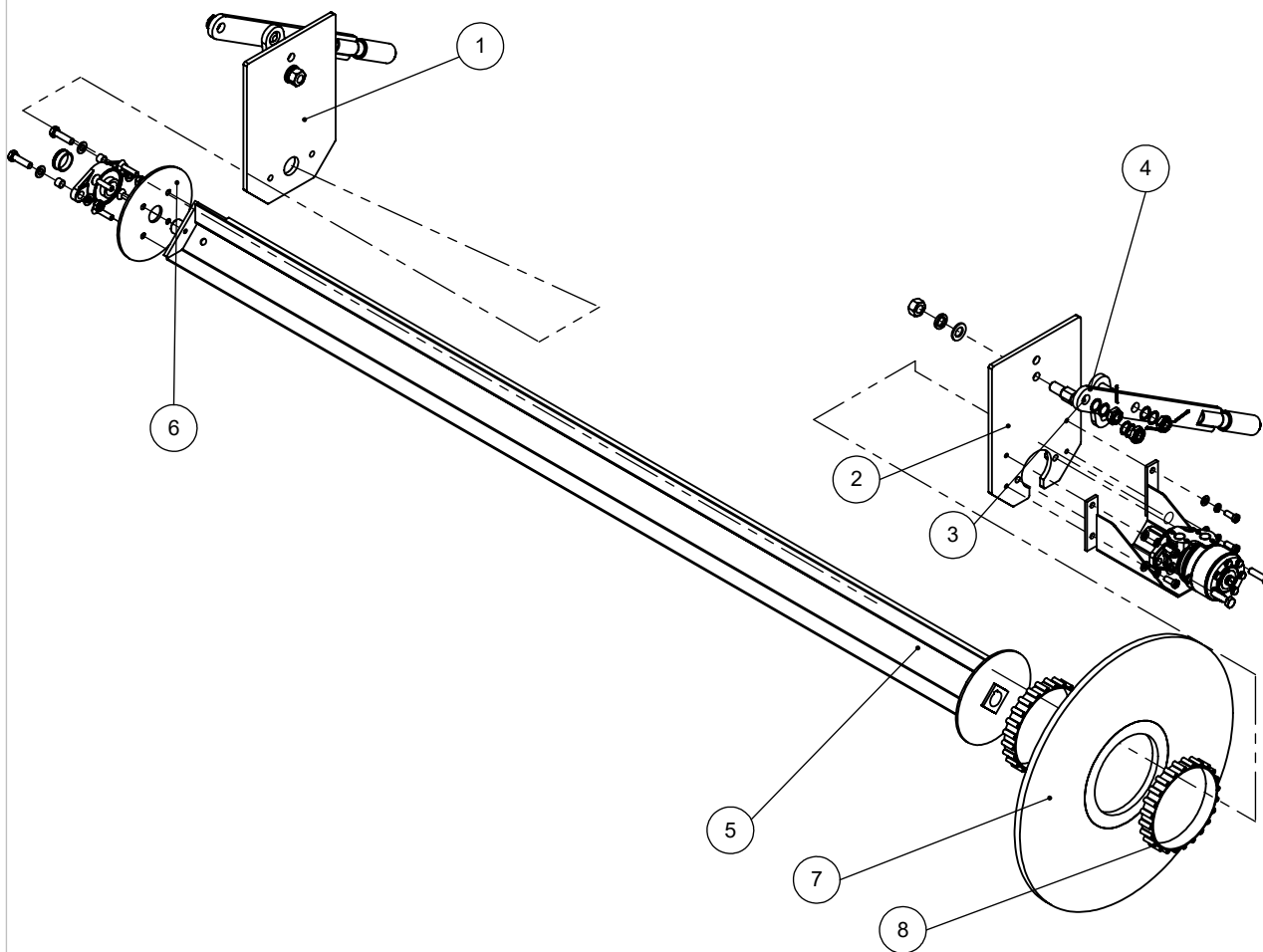


Pos.	Zeichnungs-Nr.	Teile-Nr.	Bezeichnung	Menge
9	40001262	40001262	Flanschlager	1
10	40001260	40001260	Lamellenstopfen ø40	1
11	40000045	40000045	Splint DIN 94 3,2x40	6
12	40000066	40000066	Kronenmutter M20	6
13	40000041	40000041	U-Scheibe A10,5 DIN 125 vz	4
14	40000065	40000065	Passscheibe ø20/28 x 1	12
15	40000049	40000049	Federring A10 DIN 127 vz	4
16	40002573	40002573	Senkschraube M10x45	4
17	50010.0101.0000.00.009-01	10006748	Betätigungshebel	2
18	40000238	40000238	Hydraulikmotor OMR 250 Ø32	1
19	40000035	40000035	Sechskantmutter M20 vz	2
20	40001268	40001268	Federring A20	2
21	40000064	40000064	U-Scheibe A21	2
22	50003.0102.0000.00.111-01	10002255	Distanzbuchse	2
23	40000111	40000111	Sechskantschraube M12x45 DIN 933 vz	4
24	40000042	40000042	U-Scheibe A13 DIN 125 vz	6
25	40000044	40000044	Sechskantmutter M12 DIN 985 vz	2
26	40000073	40000073	Zylinderschraube M10x25 DIN 912 vz	4
27	40000048	40000048	Federring A12 DIN 127 vz	2
28	50010.0124.0000.00.026-01	10003051	Motorschutz	1

Ersatzteilliste

**Profi 2,3m außenliegender
hydr. Motor**

Zeichnungs-Nr.: 01551.0110.0230.60.002-01
Teile-Nr.:



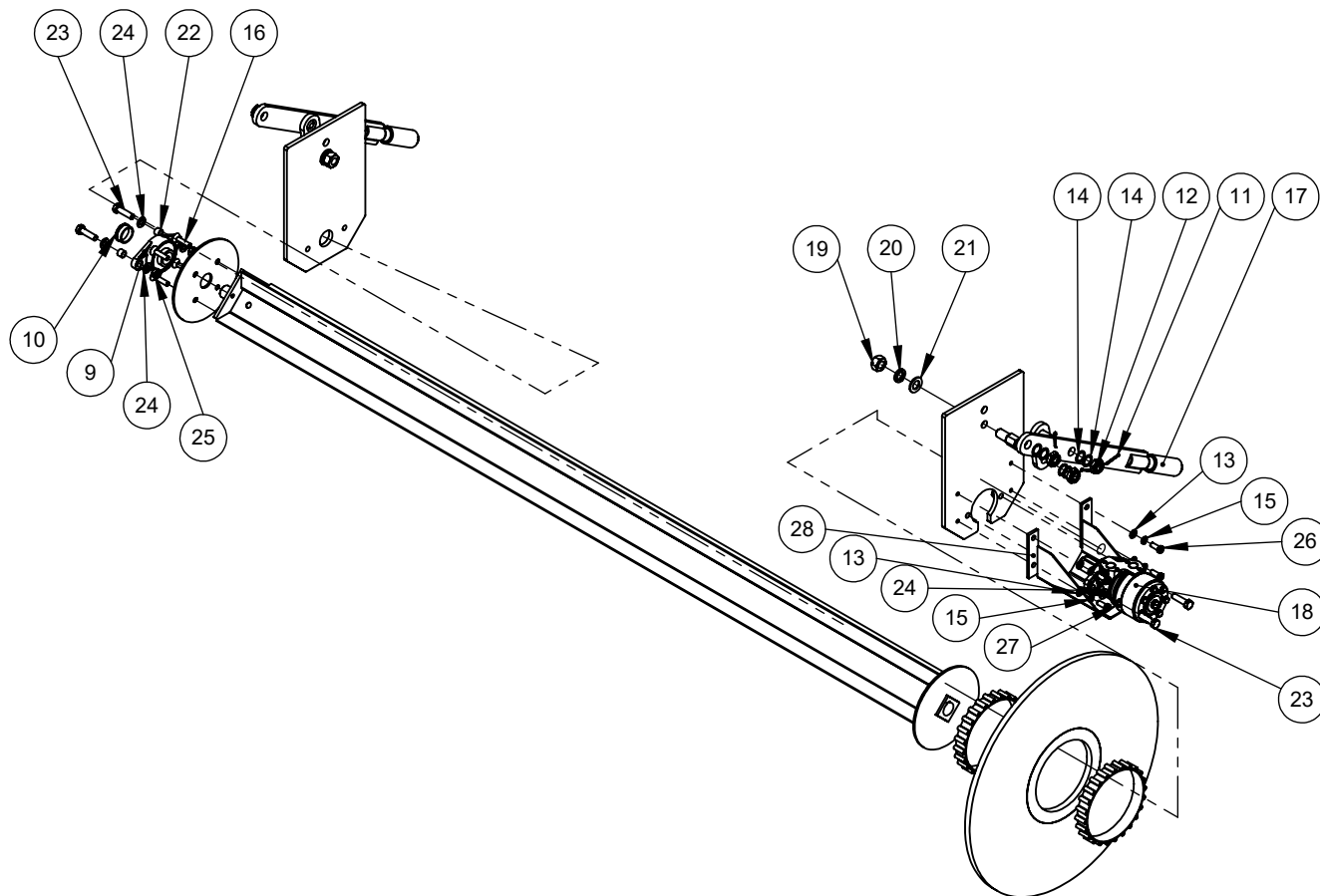
Pos.	Zeichnungs-Nr.	Teile-Nr.	Bezeichnung	Menge
7	40000292 40000305	40000292 40000305	Bürstenring Beeline Bürstenring Starline 15°	53 2
7 + 8	40000306 40000101 40000305	40000306 40000101 40000305	Bürstenring Sunline Abstandsring Bürstenring Starline 15°	51 52 2
7 + 8	40000306 40000287 40000101 40000305	40000306 40000287 40000101 40000305	Bürstenring Sunline Bürstenring Welldraht Abstandsring Bürstenring Starline 15°	25 26 52 2
7	40000301	40000301	Bürstenring Snowline	55

Pos.	Zeichnungs-Nr.	Teile-Nr.	Bezeichnung	Menge
1	50001.0031.0000.00.142-01	10003047	Wellenführung Lagerseite außenlieg. Motor	1
2	50010.0104.0000.00.012-01	10003049	Wellenführung Lagerseite außenlieg. Motor	1
3	50001.0007.0000.00.006-01	10003056	Umlenkbolzen	2
4	50010.0002.0000.00.008-01	10003057	Umlenkhebel	2
5	80028.0000.0230.60.002-02	80028-0019	Walzenwelle Profi ø600	1
6	50001.0030.0000.00.025-01	10003046	Halteplatte	1
7	40000306	40000306	Sunline	1
8	40000101	40000101	Abstandsring ø178x30	2

Ersatzteilliste

**Profi 2,3m außenliegender
hydr. Motor**

Zeichnungs-Nr.: 01551.0110.0230.60.002-01
Teile-Nr.:

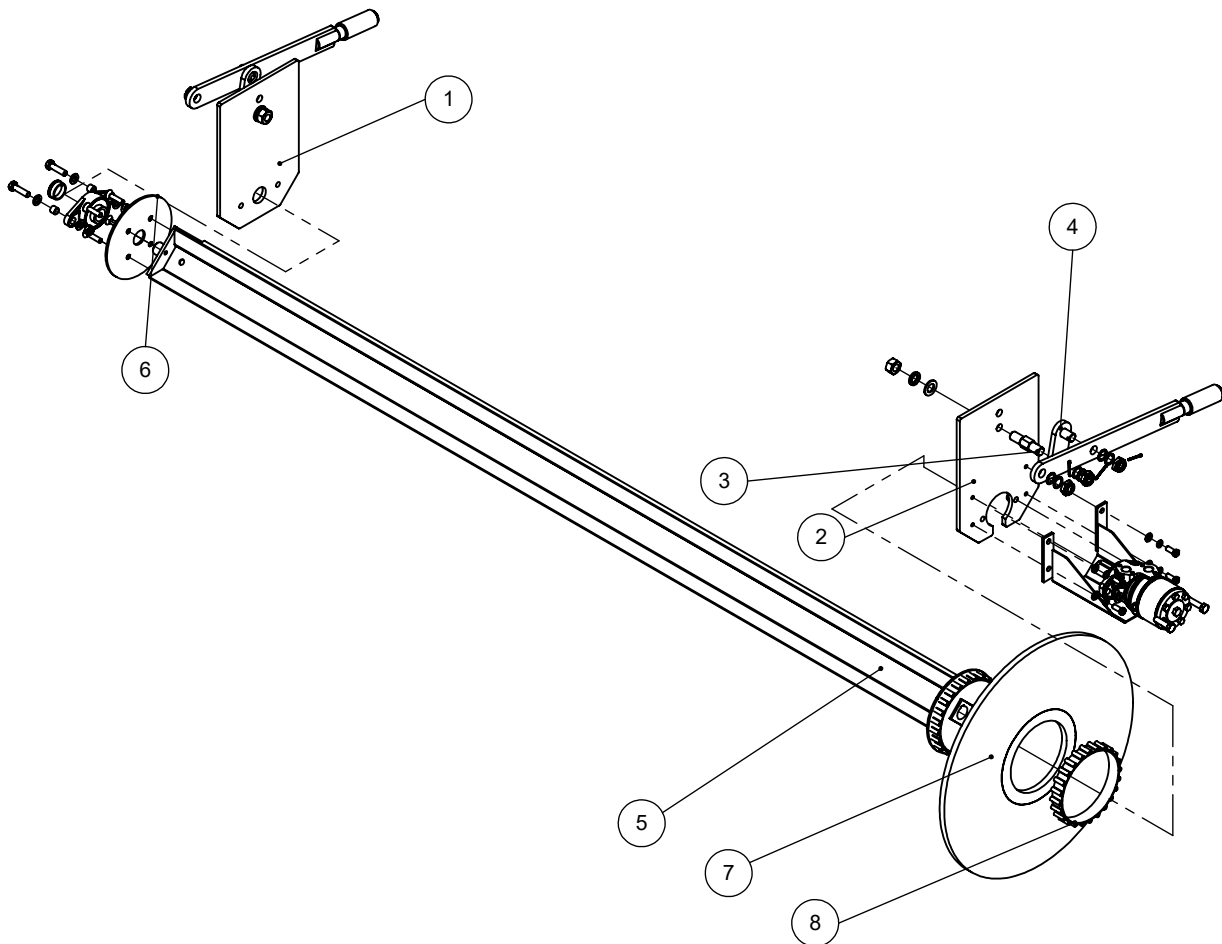


Pos.	Zeichnungs-Nr.	Teile-Nr.	Bezeichnung	Menge
9	40001262	40001262	Flanschlager	1
10	40001260	40001260	Lamellenstopfen $\varnothing 40$	1
11	40000045	40000045	Splint DIN 94 3,2x40	6
12	40000066	40000066	Kronenmutter M20	6
13	40000041	40000041	U-Scheibe A10,5 DIN 125 vz	4
14	40000065	40000065	Passscheibe $\varnothing 20/28 \times 1$	12
15	40000049	40000049	Federring A10 DIN 127 vz	4
16	40002573	40002573	Senkschraube M10x45	4
17	50010.0101.0000.00.009-01	10006748	Betätigungshebel	2
18	40000238	40000238	Hydraulikmotor OMR 250 $\varnothing 32$	1
19	40000035	40000035	Sechskantmutter M20 vz	2
20	40001268	40001268	Federring A20	2
21	40000064	40000064	U-Scheibe A21	2
22	50003.0102.0000.00.111-01	10002255	Distanzbuchse	2
23	40000111	40000111	Sechskantschraube M12x45 DIN 933 vz	4
24	40000042	40000042	U-Scheibe A13 DIN 125 vz	6
25	40000044	40000044	Sechskantmutter M12 DIN 985 vz	2
26	40000073	40000073	Zylinderschraube M10x25 DIN 912 vz	4
27	40000048	40000048	Federring A12 DIN 127 vz	2
28	50010.0124.0000.00.026-01	10003051	Motorschutz	1

Ersatzteilliste

**Profi 2,6m außenliegender
hydr. Motor**

Zeichnungs-Nr.: 01551.0110.0260.60.002-01
Teile-Nr.:



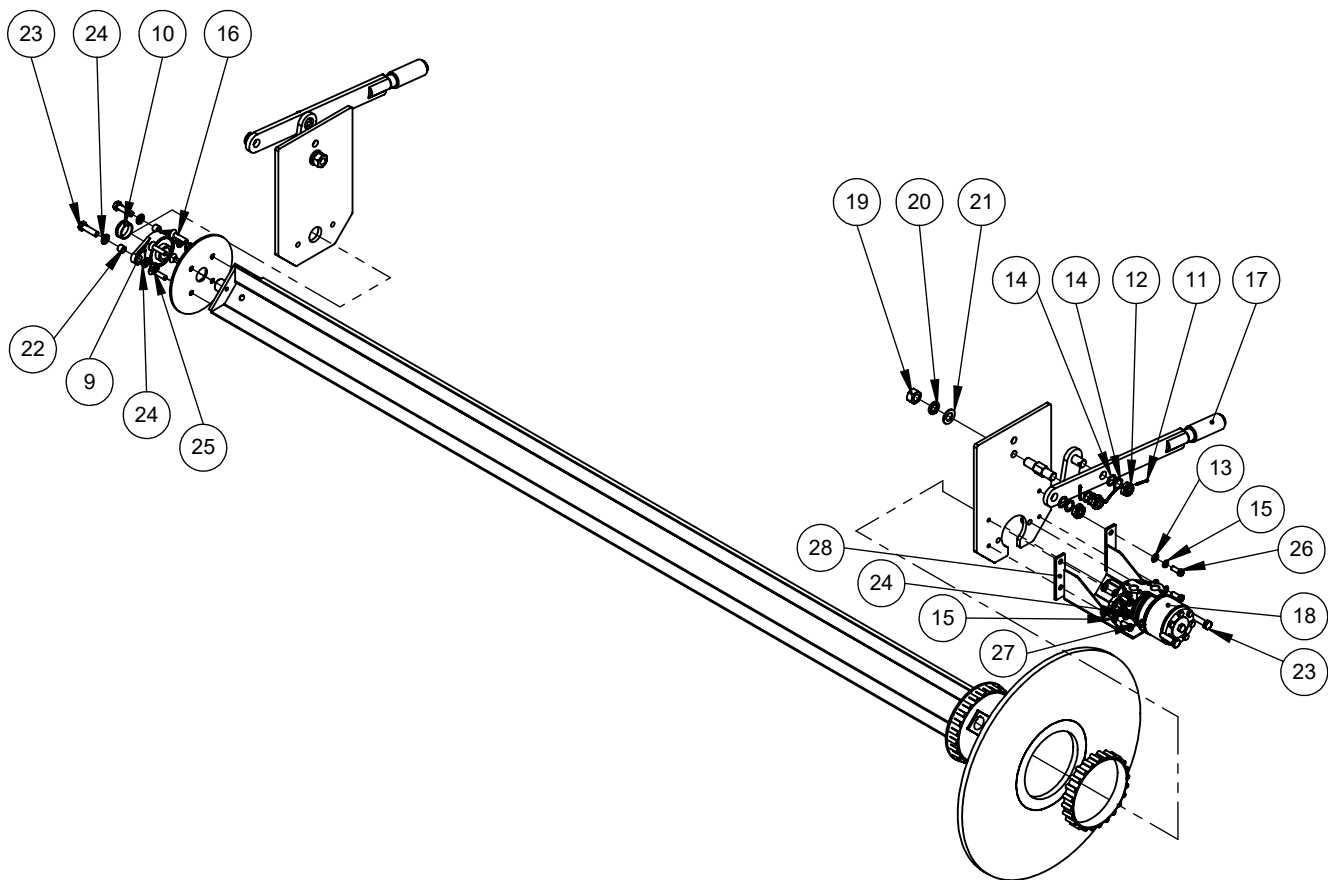
Pos.	Zeichnungs-Nr.	Teile-Nr.	Bezeichnung	Menge
7	40000292	40000292	Bürstenring Beeline	59
	40000305	40000305	Bürstenring Starline 15°	2
7	40000306	40000306	Bürstenring Sunline	59
+	40000101	40000101	Abstandsring	54
8	40000305	40000305	Bürstenring Starline 15°	2
7	40000306	40000306	Bürstenring Sunline	29
+	40000287	40000287	Bürstenring Welldraht	27
8	40000101	40000101	Abstandsring	54
	40000305	40000305	Bürstenring Starline	2
7	40000301	40000301	Bürstenring Snowline	61

Pos.	Zeichnungs-Nr.	Teile-Nr.	Bezeichnung	Menge
1	50001.0031.0000.00.142-01	10003047	Wellenführung Lagerseite außenlieg. Motor	1
2	50010.0104.0000.00.012-01	10003049	Wellenführung Lagerseite außenlieg. Motor	1
3	50001.0007.0000.00.006-01	10003056	Umlenkbolzen	2
4	50010.0002.0000.00.008-01	10003057	Umlenkhebel	2
5	80028.0000.0260.60.001-02	80028-0020	Walzenwelle ø600	1
6	50001.0030.0000.00.025-01	10003046	Halteplatte	1
7	40000306	40000306	Sunline	1
8	40000101	40000101	Abstandsring ø178x30	2

Ersatzteilliste

**Profi 2,6m außenliegender
hydr. Motor**

Zeichnungs-Nr.: 01551.0110.0260.60.002-01
Teile-Nr.:

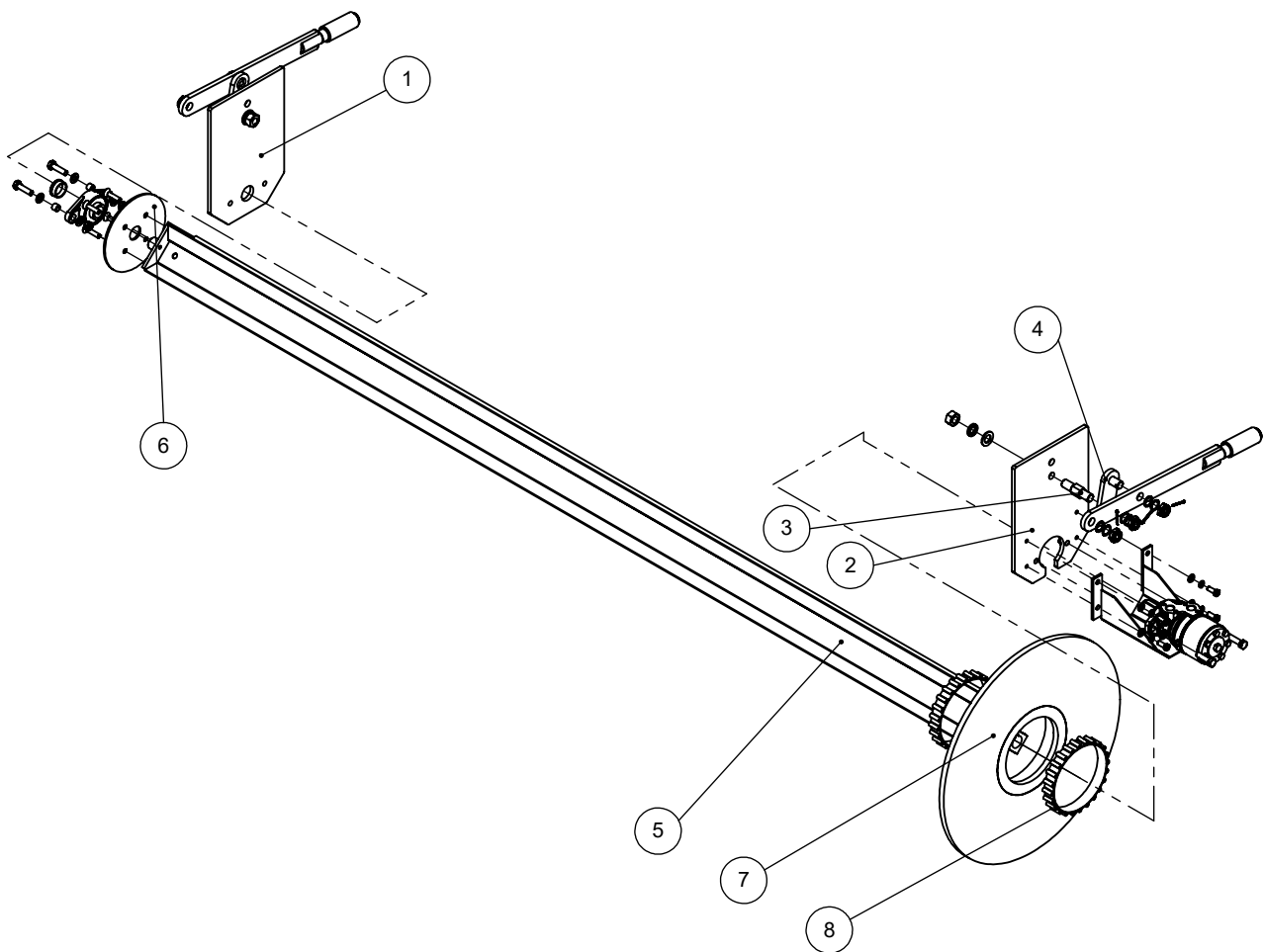


Pos.	Zeichnungs-Nr.	Teile-Nr.	Bezeichnung	Menge
9	40001262	40001262	Flanschlager	1
10	40001260	40001260	Lamellenstopfen ø40	1
11	40000045	40000045	Splint DIN 94 3,2x40	6
12	40000066	40000066	Kronenmutter M20	6
13	40000041	40000041	U-Scheibe A10,5 DIN 125 vz	4
14	40000065	40000065	Passscheibe ø20/28 x 1	12
15	40000049	40000049	Federring A10 DIN 127 vz	4
16	40002573	40002573	Senkschraube M10x45	4
17	50010.0101.0000.00.009-01	10006748	Betätigungshebel	2
18	40000232	40000232	Hydraulikmotor OMR 315 Ø32	1
19	40000035	40000035	Sechskantmutter M20 vz	2
20	40001268	40001268	Federring A20	2
21	40000064	40000064	U-Scheibe A21	2
22	50003.0102.0000.00.111-01	10002255	Distanzbuchse	2
23	40000111	40000111	Sechskantschraube M12x45 DIN 933 vz	4
24	40000042	40000042	U-Scheibe A13 DIN 125 vz	6
25	40000044	40000044	Sechskantmutter M12 DIN 985 vz	2
26	40000073	40000073	Zylinderschraube M10x25 DIN 912 vz	4
27	40000048	40000048	Federring A12 DIN 127 vz	2
28	50010.0124.0000.00.026-01	10003051	Motorschutz	1

Ersatzteilliste

**Profi 2,9m außenliegender
hydr. Motor**

Zeichnungs-Nr.: 01551.0110.0290.60.002-01
Teile-Nr.:



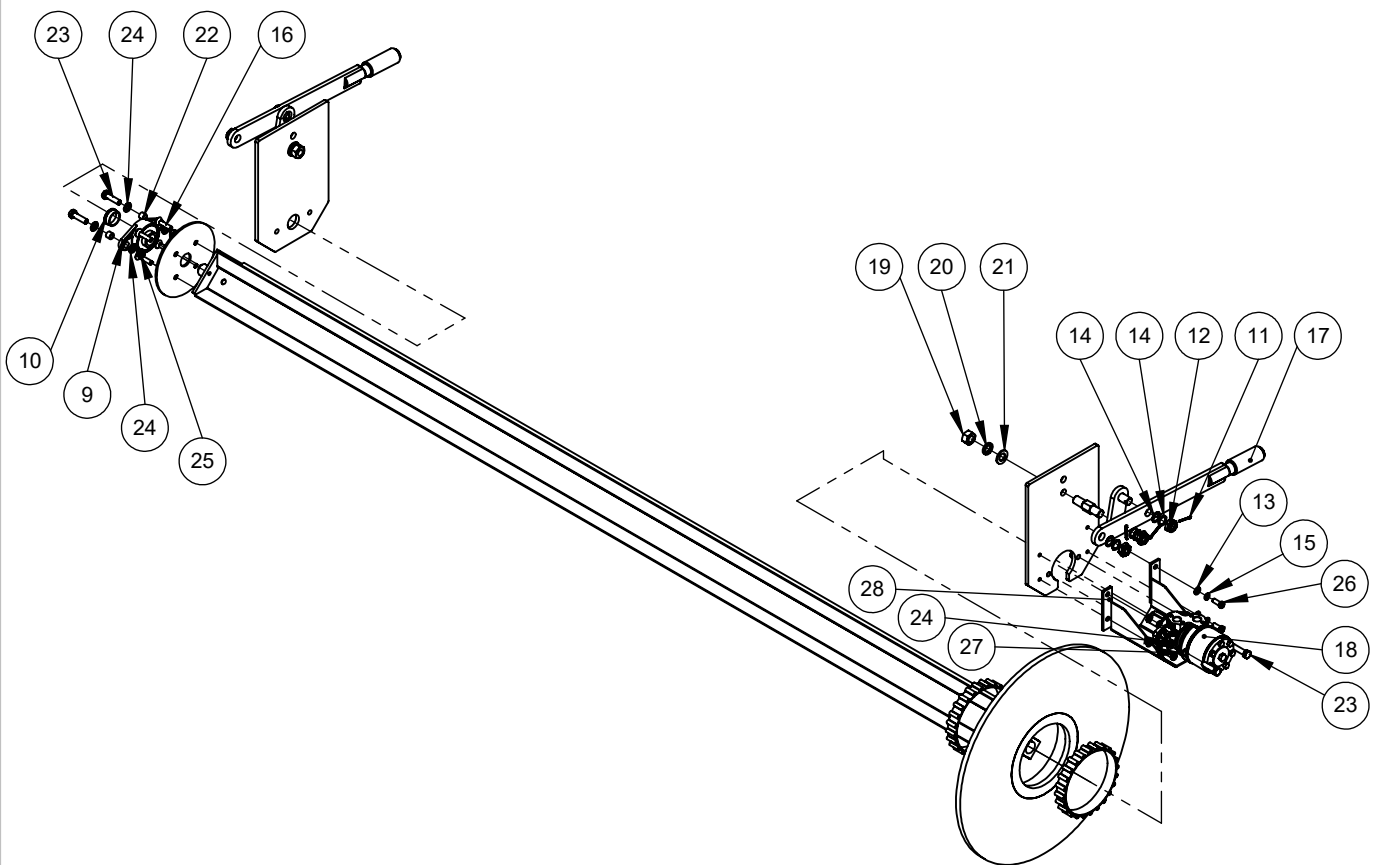
Pos.	Zeichnungs-Nr.	Teile-Nr.	Bezeichnung	Menge
7	40000292 40000305	40000292 40000305	Bürstenring Beeline Bürstenring Starline 15°	65 2
7 + 8	40000306 40000305 40000101	40000306 40000305 40000101	Bürstenring Sunline Bürstenring Starline 15° Abstandsring	69 2 70
7 + 8	40000306 40000287 40000101 40000305	40000306 40000287 40000101 40000305	Bürstenring Sunline Bürstenring Welldraht Abstandsring Bürstenring Starline	34 35 70 2
7	40000301	40000301	Bürstenring Snowline	67

Pos.	Zeichnungs-Nr.	Teile-Nr.	Bezeichnung	Menge
1	50001.0031.0000.00.142-01	10003047	Wellenführung Lagerseite außenlieg. Motor	1
2	50010.0104.0000.00.012-01	10003049	Wellenführung Lagerseite außenlieg. Motor	1
3	50001.0007.0000.00.006-01	10003056	Umlenkbolzen	2
4	50010.0002.0000.00.008-01	10003057	Umlenkhebel	2
5	80028.0000.0290.60.001-02	80028-0021	Walzenwelle ø600	1
6	50001.0030.0000.00.025-01	10003046	Halteplatte	1
7	40000306	40000306	Sunline	1
8	40000101	40000101	Abstandsring ø178x30	2

Ersatzteilliste

**Profi 2,9m außenliegender
hydr. Motor**

Zeichnungs-Nr.: 01551.0110.0290.60.002-01
Teile-Nr.:

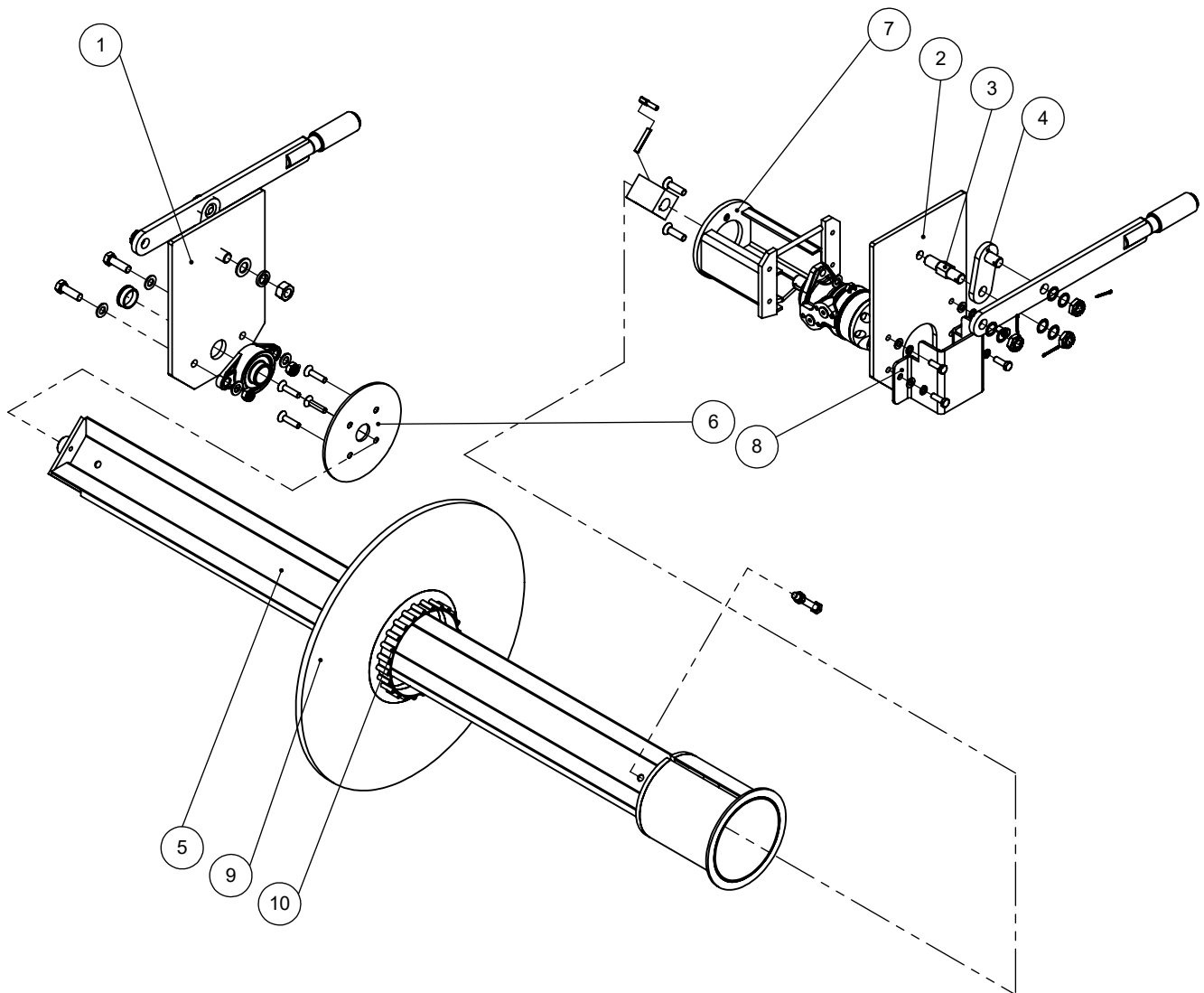


Pos.	Zeichnungs-Nr.	Teile-Nr.	Bezeichnung	Menge
9	40001262	40001262	Flanschlager	1
10	40001260	40001260	Lamellenstopfen $\varnothing 40$	1
11	40000045	40000045	Splint DIN 94 3,2x40	6
12	40000066	40000066	Kronenmutter M20	6
13	40000041	40000041	U-Scheibe A10,5 DIN 125 vz	4
14	40000065	40000065	Passscheibe $\varnothing 20/28 \times 1$	12
15	40000049	40000049	Federring A10 DIN 127 vz	4
16	40002573	40002573	Senkschraube M10x45	4
17	50010.0101.0000.00.009-01	10006748	Betätigungshebel	2
18	40000232	40000232	Hydraulikmotor OMR 315 $\varnothing 32$	1
19	40000035	40000035	Sechskantmutter M20 vz	2
20	40001268	40001268	Federring A20	2
21	40000064	40000064	U-Scheibe A21	2
22	50003.0102.0000.00.111-01	10002255	Distanzbuchse	2
23	40000111	40000111	Sechskantschraube M12x45 DIN 933 vz	4
24	40000042	40000042	U-Scheibe A13 DIN 125 vz	6
25	40000044	40000044	Sechskantmutter M12 DIN 985 vz	2
26	40000073	40000073	Zylinderschraube M10x25 DIN 912 vz	4
27	40000048	40000048	Federring A12 DIN 127 vz	2
28	50010.0124.0000.00.026-01	10003051	Motorschutz	1

Ersatzteilliste

**Profi 1,8m innenliegender
hydr. Motor**

Zeichnungs-Nr.: 01551.0110.0180.60.001-01
Teile-Nr.:



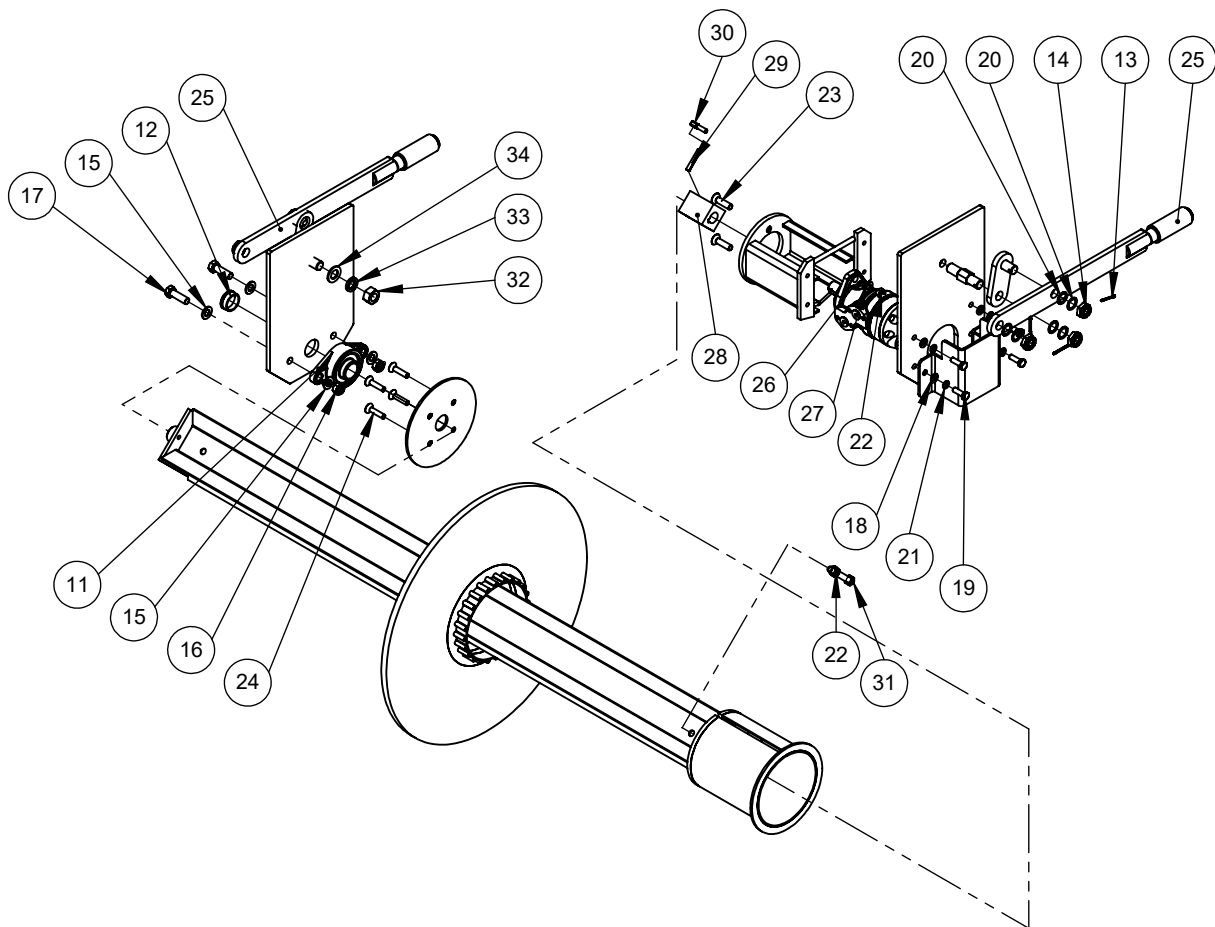
Pos.	Zeichnungs-Nr.	Teile-Nr.	Bezeichnung	Menge
9	40000292	40000292	Bürstenring Beeline	42
	40000305	40000305	Bürstenring Starline 15°	2
9 + 10	40000306	40000306	Bürstenring Sunline	40
	40000305	40000305	Bürstenring Starline 15°	2
	40000101	40000101	Abstandsring	41
9 + 10	40000306	40000306	Bürstenring Sunline	19
	40000287	40000287	Bürstenring Welldraht	21
	40000101	40000101	Abstandsring	41
	40000305	40000305	Bürstenring Starline 15°	2
9	40000301	40000301	Bürstenring Snowline	44

Pos.	Zeichnungs-Nr.	Teile-Nr.	Bezeichnung	Menge
1	50001.0031.0000.00.063-01	10003048	Wellenführung Lagerseite innenliegender Motor	1
2	50001.0031.0000.00.064-01	10003050	Wellenführung Motorseite innenliegender Motor	1
3	50001.0007.0000.00.006-01	10003056	Umlenkbolzen	2
4	50010.0002.0000.00.008-01	10003057	Umlenkhebel	2
5	80028.0008.0180.60.001-02	80028 0022	Walzenwelle	1
6	50001.0030.0000.00.025-01	10003046	Halteplatte	1
7	50010.0100.0000.00.001-01	10003053	Motorträger komplett	1
8	50001.0090.0000.00.230-01	10005247	Schlauchschutz groß	1

Ersatzteilliste

**Profi 1,8m innenliegender
hydr. Motor**

Zeichnungs-Nr.: 01551.0110.0180.60.001-01
Teile-Nr.:

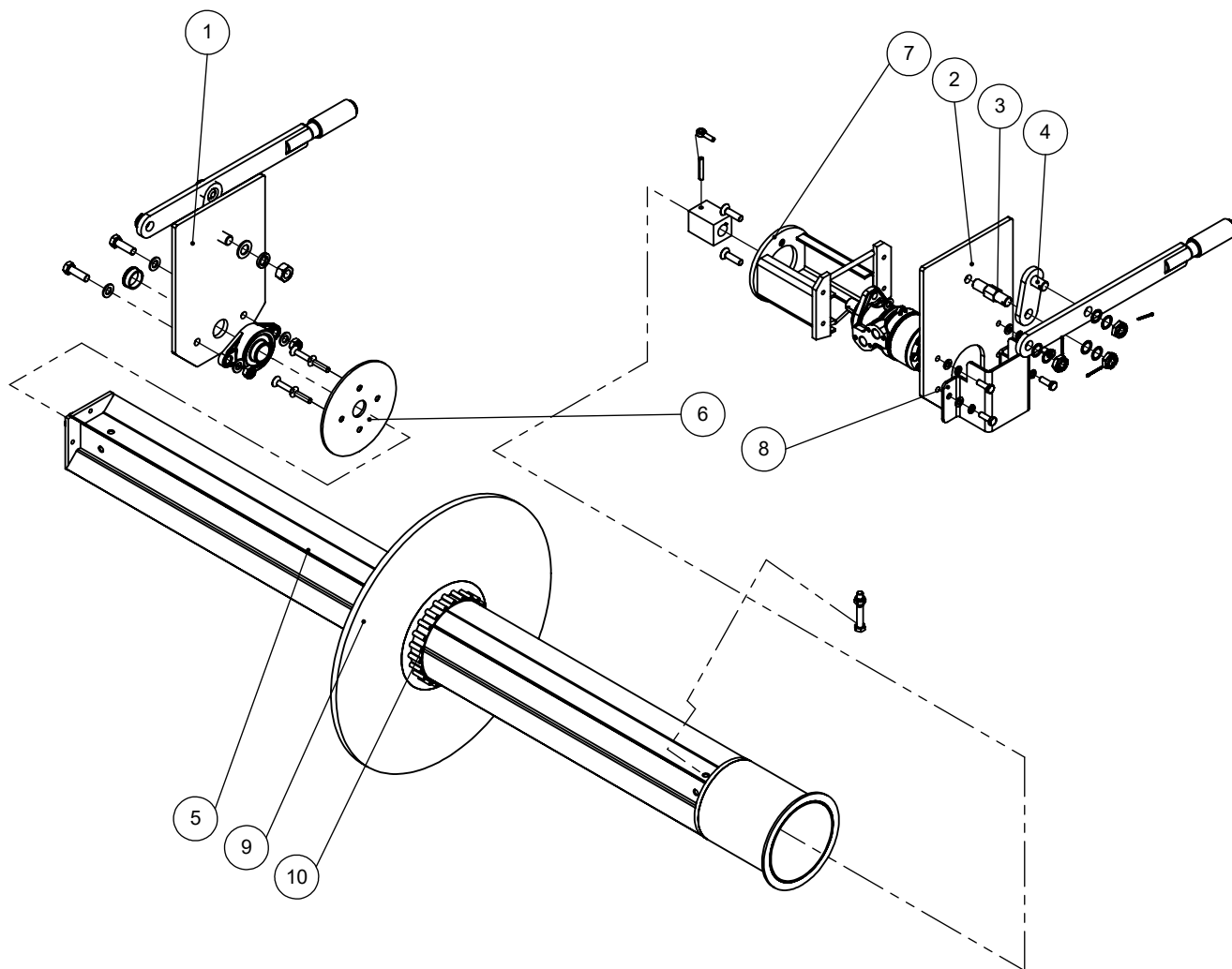


Pos.	Zeichnungs-Nr.	Teile-Nr.	Bezeichnung	Menge
11	40001263	40001263	Flanschlager UCFL 207	1
12	40001260	40001260	Lamellenstopfen ø40	1
13	40000045	40000045	Splint DIN 94 3,2x40	6
14	40000066	40000066	Kronenmutter M20	6
15	40001265	40001265	U-Scheibe	4
16	40001266	40001266	Sechskantschraube	2
17	40001264	40001264	Sechskantschraube M14x45	2
18	40000041	40000041	U-Scheibe A10,5 DIN 125 vz	4
19	40000020	40000020	Sechskantschraube M10x30	4
20	40000065	40000065	Passscheibe ø20/28 x 1	12
21	40000049	40000049	Federring A10 DIN 127 vz	4
22	40000044	40000044	Sechskantmutter M12 DIN 985 vz	3
23	40001267	40001267	Senkschraube M12x45	2
24	40002573	40002573	Senkschraube M10x45	4
25	50010.0101.0000.00.009-01	10006748	Betätigungshebel	2
26	40004846	40004846	Hydraulikmotor OMR 160 Ø25 mit Endanschluss	1
27	40000042	40000042	U-Scheibe A13 DIN 125 vz	2
28	50003.0110.0000.00.004-01	10006384	Wellenhülse	1
29	40000145	40000145	Spannstift ø8x50 DIN 1481	1
30	40004493	40004493	Augenschraube M8x35	1
31	40000083	40000083	Sechskantschraube M12x80	1
32	40000035	40000035	Sechskantmutter M20 vz	2
33	40001268	40001268	Federring A20	2
34	40000064	40000064	U-Scheibe A21	2

Ersatzteilliste

**Profi 2,0m innenliegender
hydr. Motor**

Zeichnungs-Nr.: 01551.0110.0200.60.001-01
Teile-Nr.:



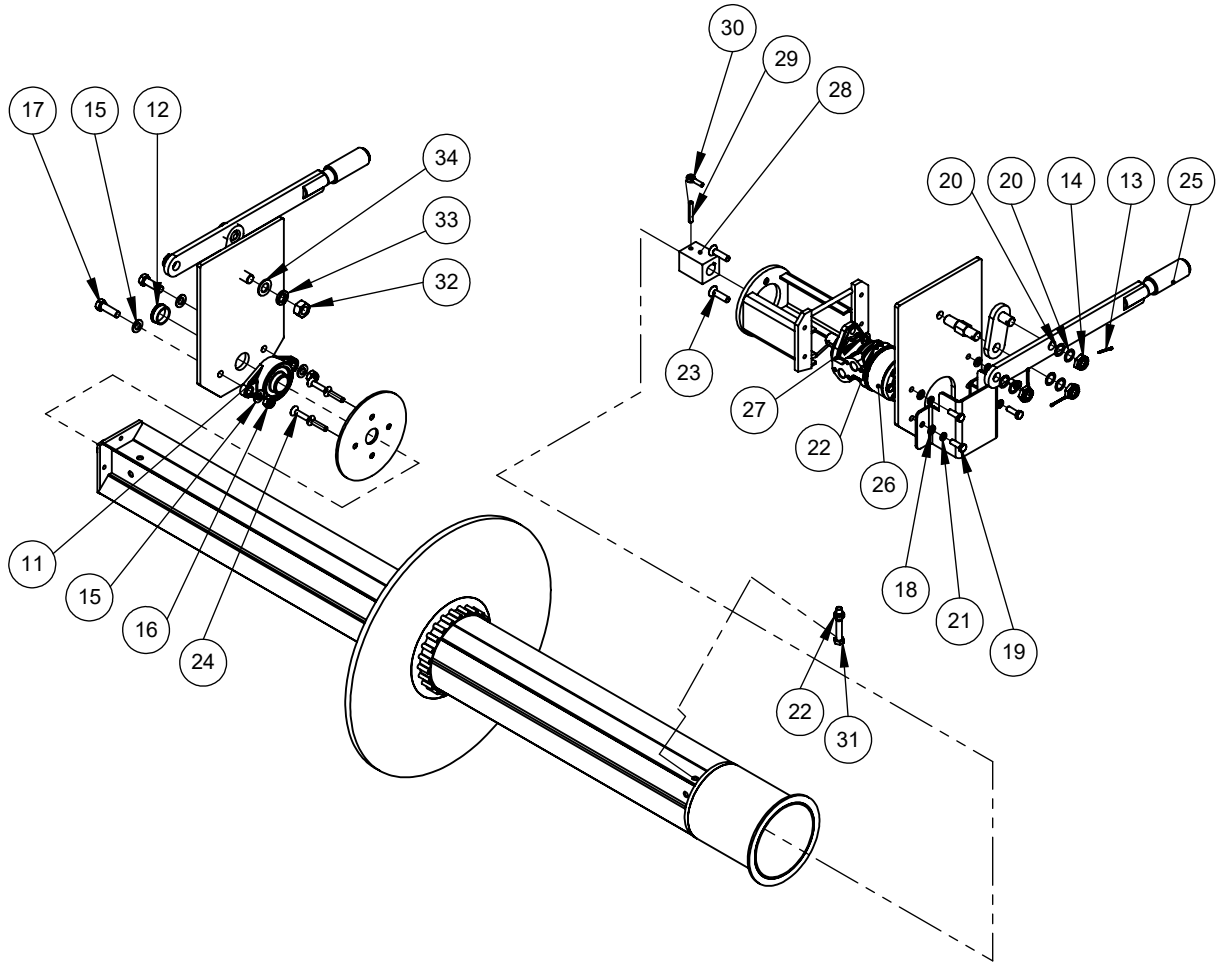
Pos.	Zeichnungs-Nr.	Teile-Nr.	Bezeichnung	Menge
9	40000292	40000292	Bürstenring Beeline	47
	40000305	40000305	Bürstenring Starline 15°	2
9	40000306	40000306	Bürstenring Sunline	45
	40000305	40000305	Bürstenring Starline 15°	2
10	40000101	40000101	Abstandsring	46
9	40000306	40000306	Bürstenring Sunline	22
	40000287	40000287	Bürstenring Welldraht	23
10	40000101	40000101	Abstandsring	46
	40000305	40000305	Bürstenring Starline 15°	2
9	40000301	40000301	Bürstenring Snowline	49

Pos.	Zeichnungs-Nr.	Teile-Nr.	Bezeichnung	Menge
1	50001.0031.0000.00.063-01	10003048	Wellenführung Lagerseite innenlieg. Motor	1
2	50001.0031.0000.00.064-01	10003050	Wellenführung Motorseite innenlieg. Motor	1
3	50001.0007.0000.00.006-01	10003056	Umlenkbolzen	2
4	50010.0002.0000.00.008-01	10003057	Umlenkhebel	2
5	80028.0008.0200.60.001-02	80028 0023	Walzenwelle	1
6	50001.0030.0000.00.025-01	10003046	Halteplatte	1
7	50010.0100.0000.00.001-01	10003053	Motorträger komplett	1
8	50001.0090.0000.00.230-01	10005247	Schlauchschutz groß	1
9	40000306	40000306	Sunline	1
10	40000101	40000101	Abstandsring ø178x30	2

Ersatzteilliste

**Profi 2,0m innenliegender
hydr. Motor**

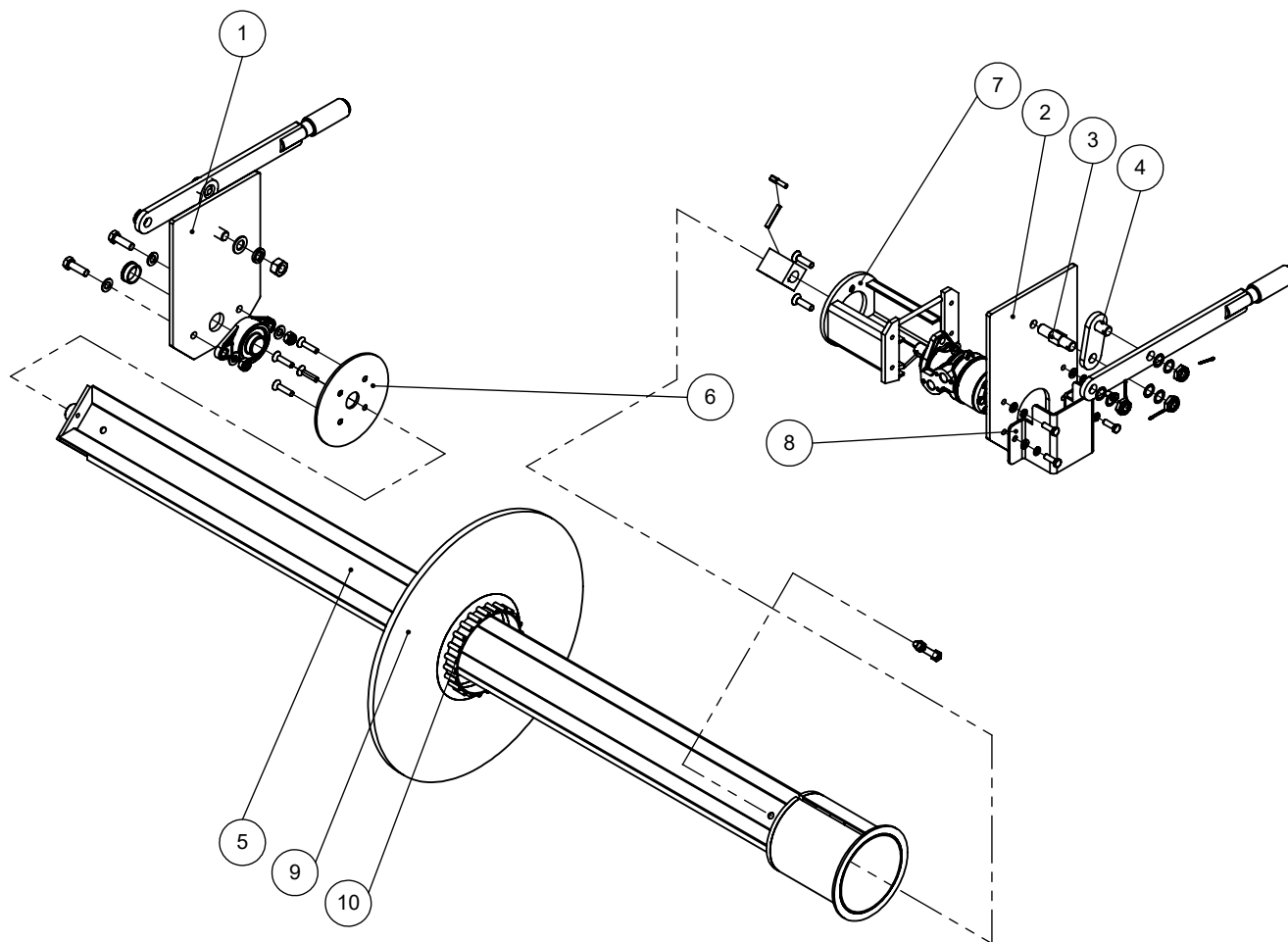
Zeichnungs-Nr.: 01551.0110.0200.60.001-01
Teile-Nr.:



Pos.	Zeichnungs-Nr.	Teile-Nr.	Bezeichnung	Menge
11	40001263	40001263	Flanschlager UCFL 207	1
12	40001260	40001260	Lamellenstopfen ø40	1
13	40000045	40000045	Splint DIN 94 3,2x40	6
14	40000066	40000066	Kronenmutter M20	6
15	40001265	40001265	U-Scheibe	4
16	40001266	40001266	Sechskantschraube	2
17	40001264	40001264	Sechskantschraube M14x45	2
18	40000041	40000041	U-Scheibe A10,5 DIN 125 vz	4
19	40000020	40000020	Sechskantschraube M10x30	4
20	40000065	40000065	Passscheibe ø20/28 x 1	12
21	40000049	40000049	Federring A10 DIN 127 vz	4
22	40000044	40000044	Sechskantmutter M12 DIN 985 vz	3
23	40001267	40001267	Senkschraube M12x45	2
24	40002573	40002573	Senkschraube M10x45	4
25	50010.0101.0000.00.009-01	10006748	Betätigungshebel	2
26	40004601	40004601	Hydraulikmotor OMR 250 Ø25 mit Endanschluss	1
27	40000042	40000042	U-Scheibe A13 DIN 125 vz	2
28	50003.0110.0000.00.004-01	10006384	Wellenhülse	1
29	40000145	40000145	Spannstift ø8x50 DIN 1481	1
30	40004493	40004493	Augenschraube M8x35	1
31	40000083	40000083	Sechskantschraube M12x80	1
32	40000035	40000035	Sechskantmutter M20 vz	2
33	40001268	40001268	Federring A20	2
34	40000064	40000064	U-Scheibe A21	2

Profi 2,3m innenliegender
hydr. Motor

Zeichnungs-Nr.: 01551.0110.0230.60.001-01
Teile-Nr.:



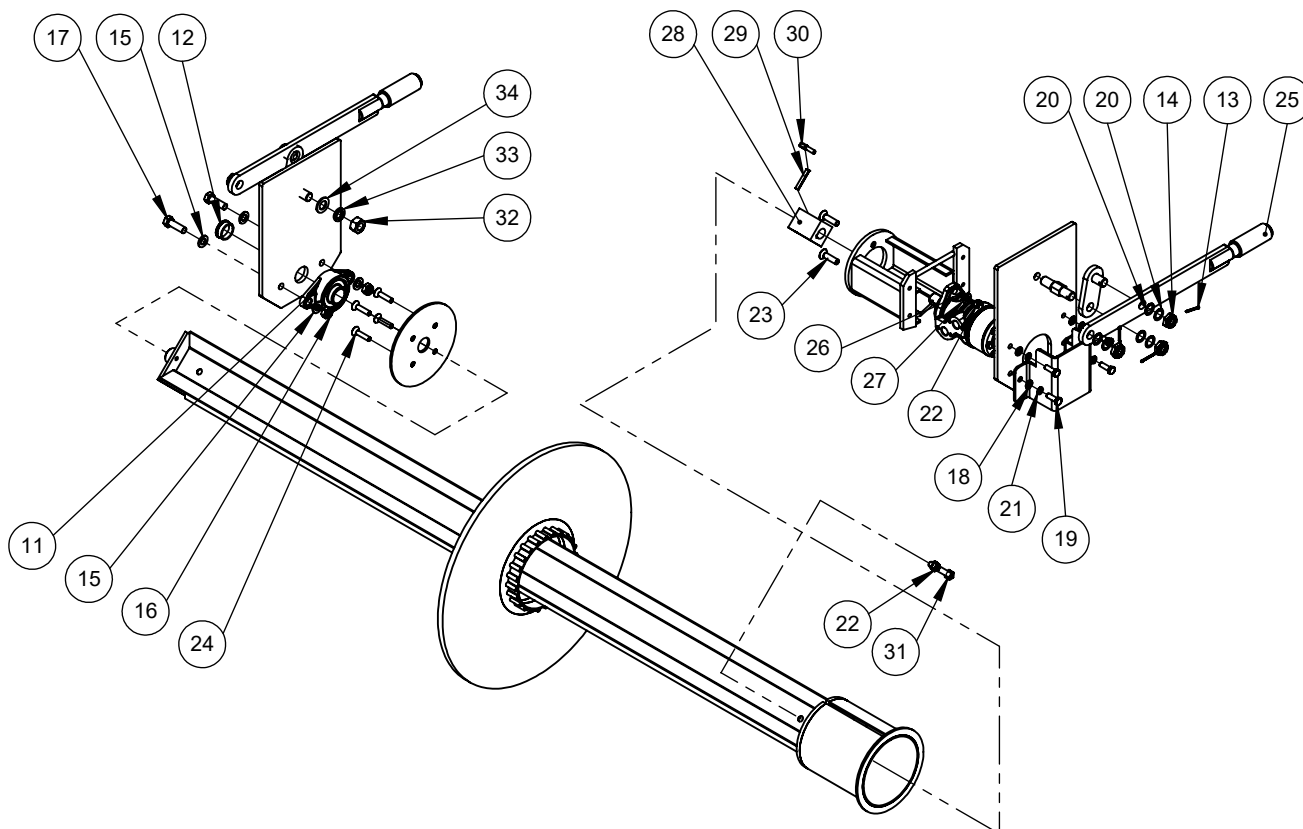
Pos.	Zeichnungs-Nr.	Teile-Nr.	Bezeichnung	Menge
9	40000292 40000305	40000292 40000305	Bürstenring Beeline Bürstenring Starline 15°	53 2
9 + 10	40000306 40000305 40000101	40000306 40000305 40000101	Bürstenring Sunline Bürstenring Starline 15° Abstandsring	51 2 52
9 + 10	40000306 40000287 40000101 40000305	40000306 40000287 40000101 40000305	Bürstenring Sunline Bürstenring Welldraht Abstandsring Bürstenring Starline 15°	25 26 52 2
9	40000301	40000301	Bürstenring Snowline	55

Pos.	Zeichnungs-Nr.	Teile-Nr.	Bezeichnung	Menge
1	50001.0031.0000.00.063-01	10003048	Wellenführung Lagerseite innenlieg. Motor	1
2	50001.0031.0000.00.064-01	10003050	Wellenführung Motorseite innenlieg. Motor	1
3	50001.0007.0000.00.006-01	10003056	Umlenkbolzen	2
4	50010.0002.0000.00.008-01	10003057	Umlenkhebel	2
5	80028.0008.0230.60.001-02	80028 0024	Walzenwellen Profi 2,3 m	1
6	50001.0030.0000.00.025-01	10003046	Halteplatte	1
7	50010.0100.0000.00.001-01	10003053	Motorträger komplett	1
8	50001.0090.0000.00.230-01	10005247	Schlauchschutz groß	1
9	40000306	40000306	Sunline	1
10	40000101	40000101	Abstandsring ø178x30	2

Ersatzteilliste

**Profi 2,3m innenliegender
hydr. Motor**

Zeichnungs-Nr.: 01551.0110.0230.60.001-01
Teile-Nr.:

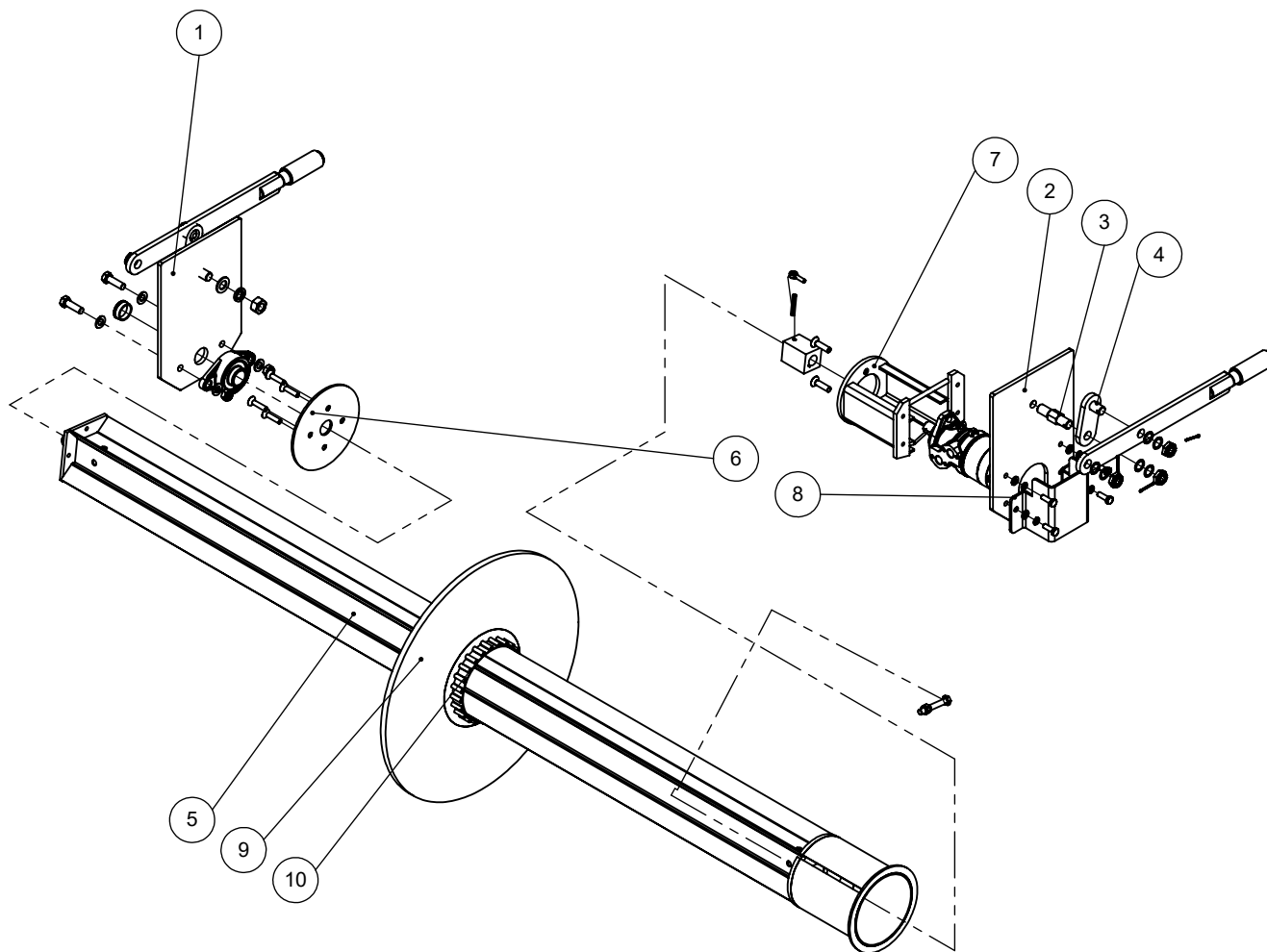


Pos.	Zeichnungs-Nr.	Teile-Nr.	Bezeichnung	Menge
11	40001263	40001263	Flanschlager UCFL 207	1
12	40001260	40001260	Lamellenstopfen ø40	1
13	40000045	40000045	Splint DIN 94 3,2x40	6
14	40000066	40000066	Kronenmutter M20	6
15	40001265	40001265	U-Scheibe	4
16	40001266	40001266	Sechskantschraube	2
17	40001264	40001264	Sechskantschraube M14x45	2
18	40000041	40000041	U-Scheibe A10,5 DIN 125 vz	4
19	40000020	40000020	Sechskantschraube M10x30	4
20	40000065	40000065	Passscheibe ø20/28 x 1	12
21	40000049	40000049	Federring A10 DIN 127 vz	4
22	40000044	40000044	Sechskantmutter M12 DIN 985 vz	3
23	40001267	40001267	Senkschraube M12x45	2
24	40002573	40002573	Senkschraube M10x45	4
25	50010.0101.0000.00.009-01	10006748	Betätigungshebel	2
26	40004601	40004601	Hydraulikmotor OMR 250 Ø25 mit Endanschluss	1
27	40000042	40000042	U-Scheibe A13 DIN 125 vz	2
28	50003.0110.0000.00.004-01	10006384	Wellenhülse	1
29	40000145	40000145	Spannstift ø8x50 DIN 1481	1
30	40004493	40004493	Augenschraube M8x35	1
31	40000083	40000083	Sechskantschraube M12x80	1
32	40000035	40000035	Sechskantmutter M20 vz	2
33	40001268	40001268	Federring A20	2
34	40000064	40000064	U-Scheibe A21	2

Ersatzteilliste

**Profi 2,6m innenliegender
hydr. Motor**

Zeichnungs-Nr.: 01551.0110.0260.60.001-01
Teile-Nr.:



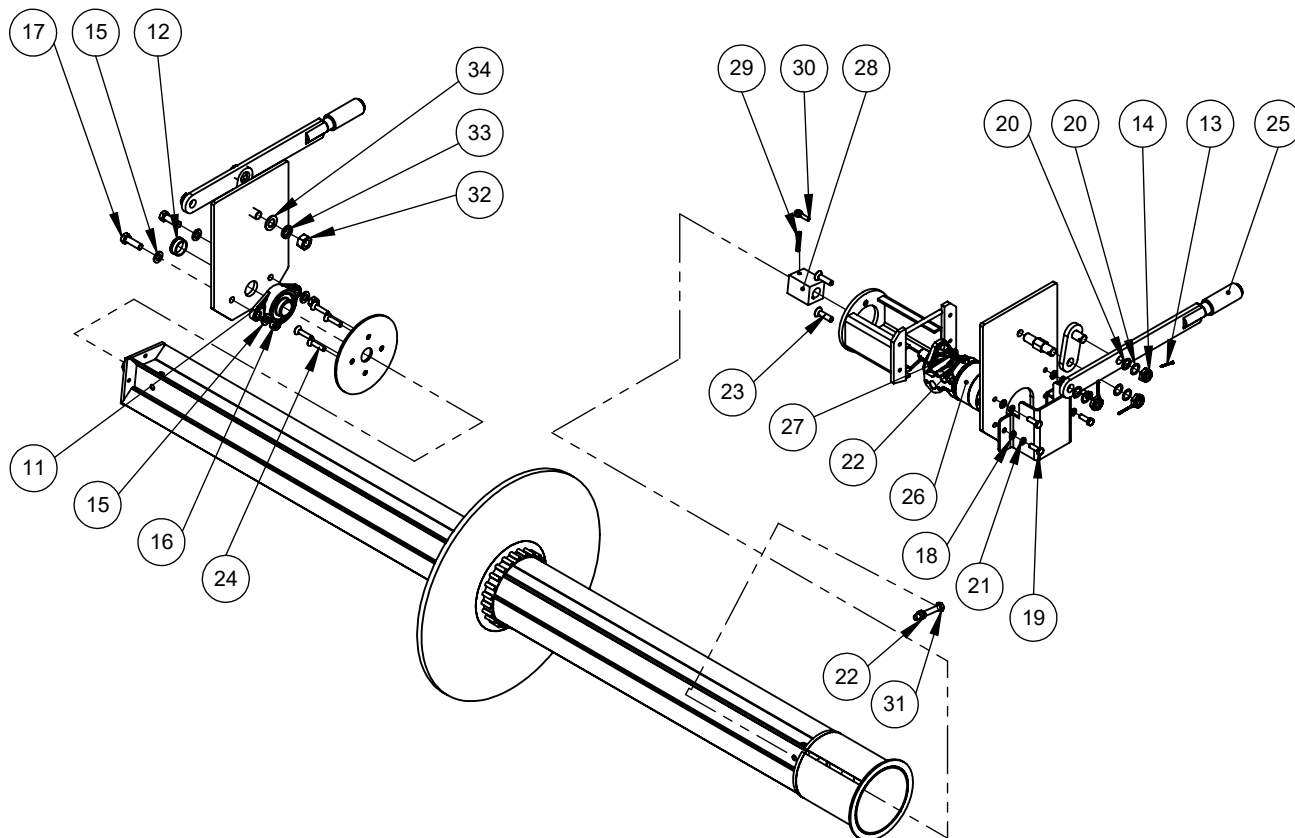
Pos.	Zeichnungs-Nr.	Teile-Nr.	Bezeichnung	Menge
9	40000292	40000292	Bürstenring Beeline	59
	40000305	40000305	Bürstenring Starline 15°	2
9	40000306	40000306	Bürstenring Sunline	59
	40000101	40000101	Abstandsring	54
10	40000305	40000305	Bürstenring Starline 15°	2
9	40000306	40000306	Bürstenring Sunline	29
	40000287	40000287	Bürstenring Welldraht	27
10	40000101	40000101	Abstandsring	54
	40000305	40000305	Bürstenring Starline 15°	2
9	40000301	40000301	Bürstenring Snowline	61

Pos.	Zeichnungs-Nr.	Teile-Nr.	Bezeichnung	Menge
1	50001.0031.0000.00.063-01	10003048	Wellenführung Lagerseite innenlieg. Motor	1
2	50001.0031.0000.00.064-01	10003050	Wellenführung Motorseite innenlieg. Motor	1
3	50001.0007.0000.00.006-01	10003056	Umlenkbolzen	2
4	50010.0002.0000.00.008-01	10003057	Umlenkhebel	2
5	80028.0008.0260.60.001-02	80028 0025	Walzenwelle	1
6	50001.0030.0000.00.025-01	10003046	Halteplatte	1
7	50010.0100.0000.00.001-01	10003053	Motorträger komplett	1
8	50001.0090.0000.00.230-01	10005247	Schlauchschutz groß	1
9	40000306	40000306	Sunline	1
10	40000101	40000101	Abstandsring ø178x30	2

Ersatzteilliste

**Profi 2,6m innenliegender
hydr. Motor**

Zeichnungs-Nr.: 01551.0110.0260.60.001-01
Teile-Nr.:

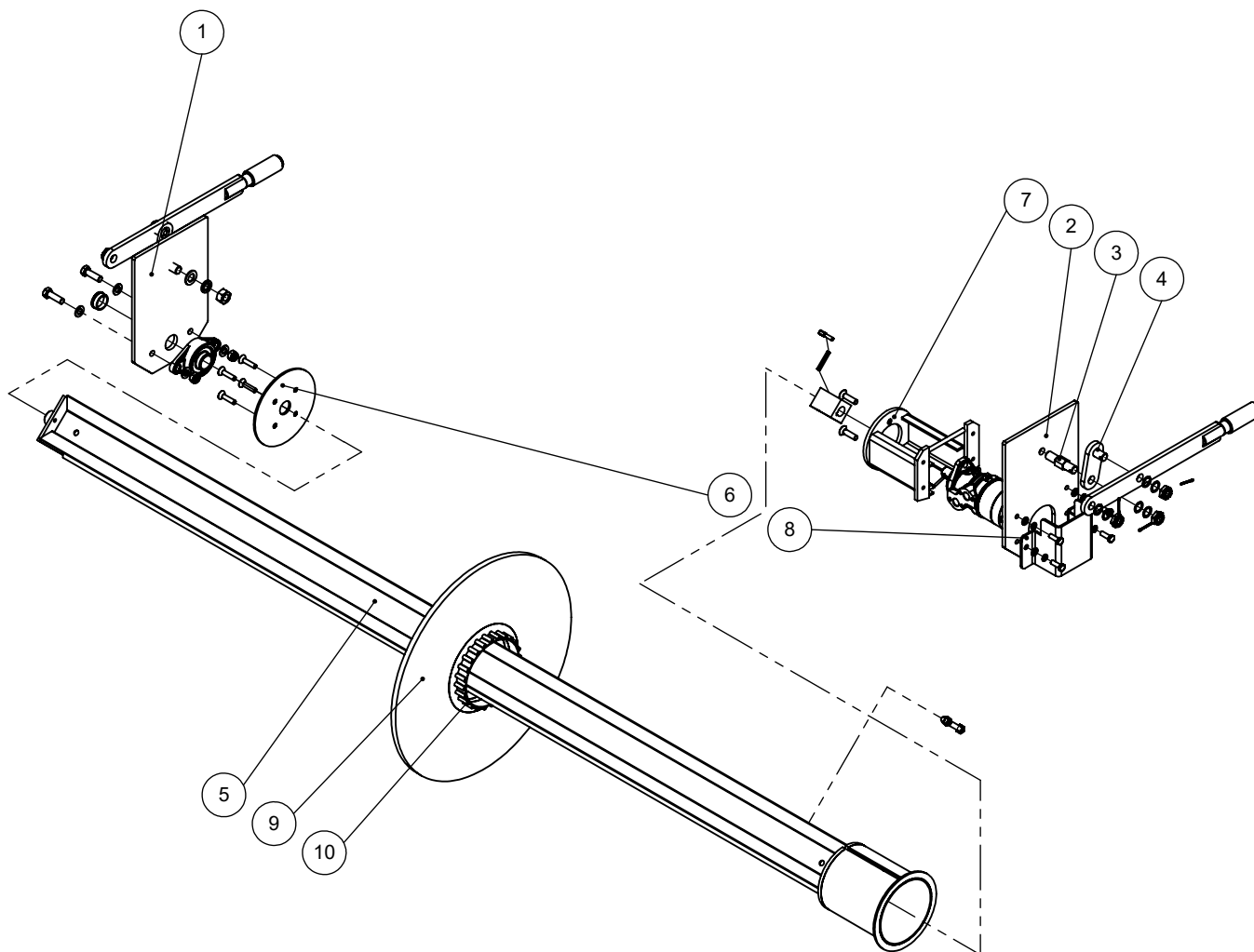


Pos.	Zeichnungs-Nr.	Teile-Nr.	Bezeichnung	Menge
11	40001263	40001263	Flanschlager UCFL 207	1
12	40001260	40001260	Lamellenstopfen ø40	1
13	40000045	40000045	Splint DIN 94 3,2x40	6
14	40000066	40000066	Kronenmutter M20	6
15	40001265	40001265	U-Scheibe	4
16	40001266	40001266	Sechskantschraube	2
17	40001264	40001264	Sechskantschraube M14x45	2
18	40000041	40000041	U-Scheibe A10,5 DIN 125 vz	4
19	40000020	40000020	Sechskantschraube M10x30	4
20	40000065	40000065	Passscheibe ø20/28 x 1	12
21	40000049	40000049	Federring A10 DIN 127 vz	4
22	40000044	40000044	Sechskantmutter M12 DIN 985 vz	3
23	40001267	40001267	Senkschraube M12x45	2
24	40002573	40002573	Senkschraube M10x45	4
25	50010.0101.0000.00.009-01	10006748	Betätigungshebel	2
26	40004622	40004622	Hydraulikmotor OMR 315 Ø25 mit Endanschluss	1
27	40000042	40000042	U-Scheibe A13 DIN 125 vz	2
28	50003.0110.0000.00.004-01	10006384	Wellenhülse	1
29	40000145	40000145	Spannstift ø8x50 DIN 1481	1
30	40004493	40004493	Augenschraube M8x35	1
31	40000083	40000083	Sechskantschraube M12x80	1
32	40000035	40000035	Sechskantmutter M20 vz	2
33	40001268	40001268	Federring A20	2
34	40000064	40000064	U-Scheibe A21	2

Ersatzteilliste

**Profi 2,9m innenliegender
hydr. Motor**

Zeichnungs-Nr.: 01551.0110.0290.60.001-01
Teile-Nr.:



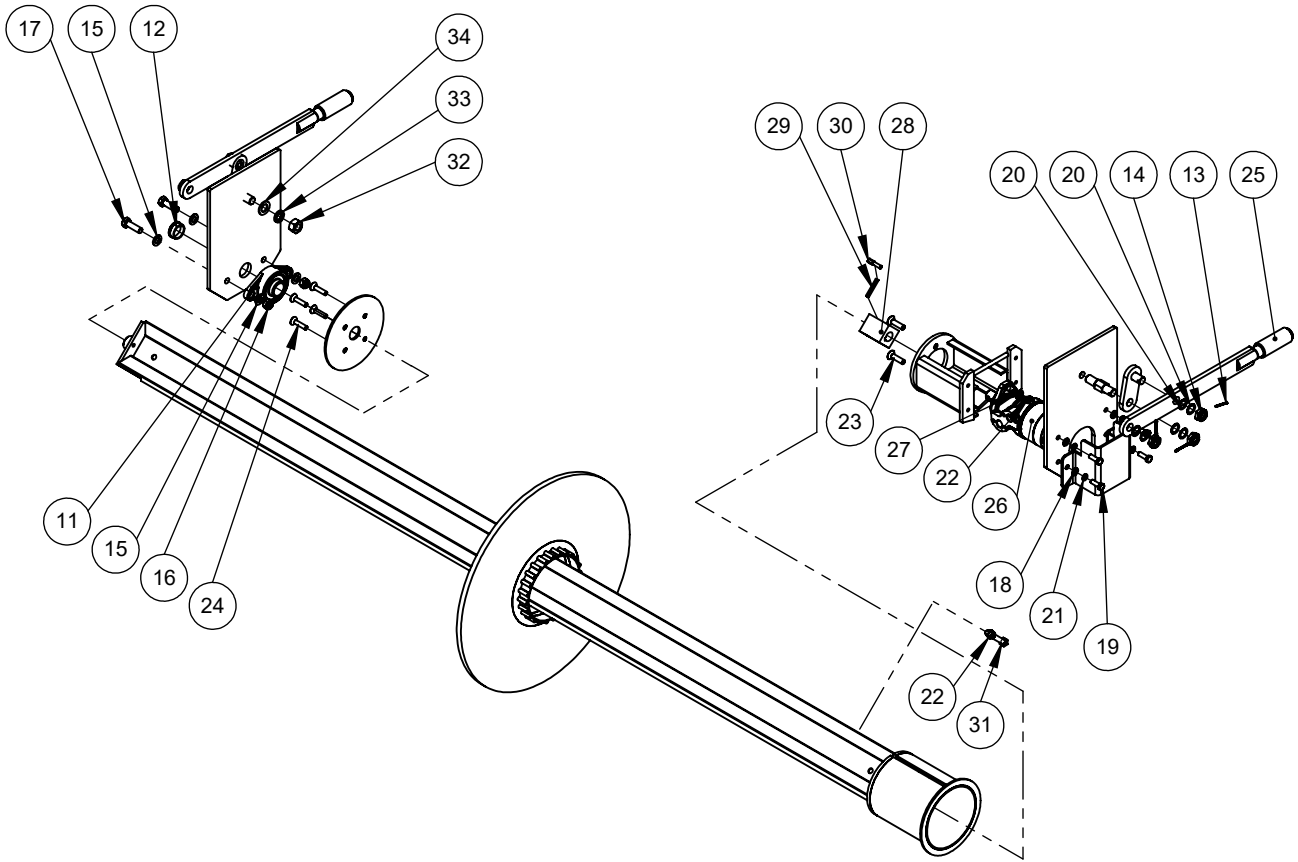
Pos.	Zeichnungs-Nr.	Teile-Nr.	Bezeichnung	Menge
9	40000292 40000305	40000292 40000305	Bürstenring Beeline Bürstenring Starline 15°	65 2
9 + 10	40000306 40000305 40000101	40000306 40000305 40000101	Bürstenring Sunline Bürstenring Starline 15° Abstandsring	69 2 70
9 + 10	40000306 40000287 40000101 40000305	40000306 40000287 40000101 40000305	Bürstenring Sunline Bürstenring Welldraht Abstandsring Bürstenring Starline	34 35 70 2
9	40000301	40000301	Bürstenring Snowline	67

Pos.	Zeichnungs-Nr.	Teile-Nr.	Bezeichnung	Menge
1	50001.0031.0000.00.063-01	10003048	Wellenführung Lagerseite innenlieg. Motor	1
2	50001.0031.0000.00.064-01	10003050	Wellenführung Motorseite innenlieg. Motor	1
3	50001.0007.0000.00.006-01	10003056	Umlenkbolzen	2
4	50010.0002.0000.00.008-01	10003057	Umlenkhebel	2
5	80028.0008.0290.60.001-02	80028 0026	Walzenwelle	1
6	50001.0030.0000.00.025-01	10003046	Halteplatte	1
7	50010.0100.0000.00.001-01	10003053	Motorträger komplett	1
8	50001.0090.0000.00.230-01	10005247	Schlauchschutz groß	1
9	40000306	40000306	Sunline	1
10	40000101	40000101	Abstandsring ø178x30	2

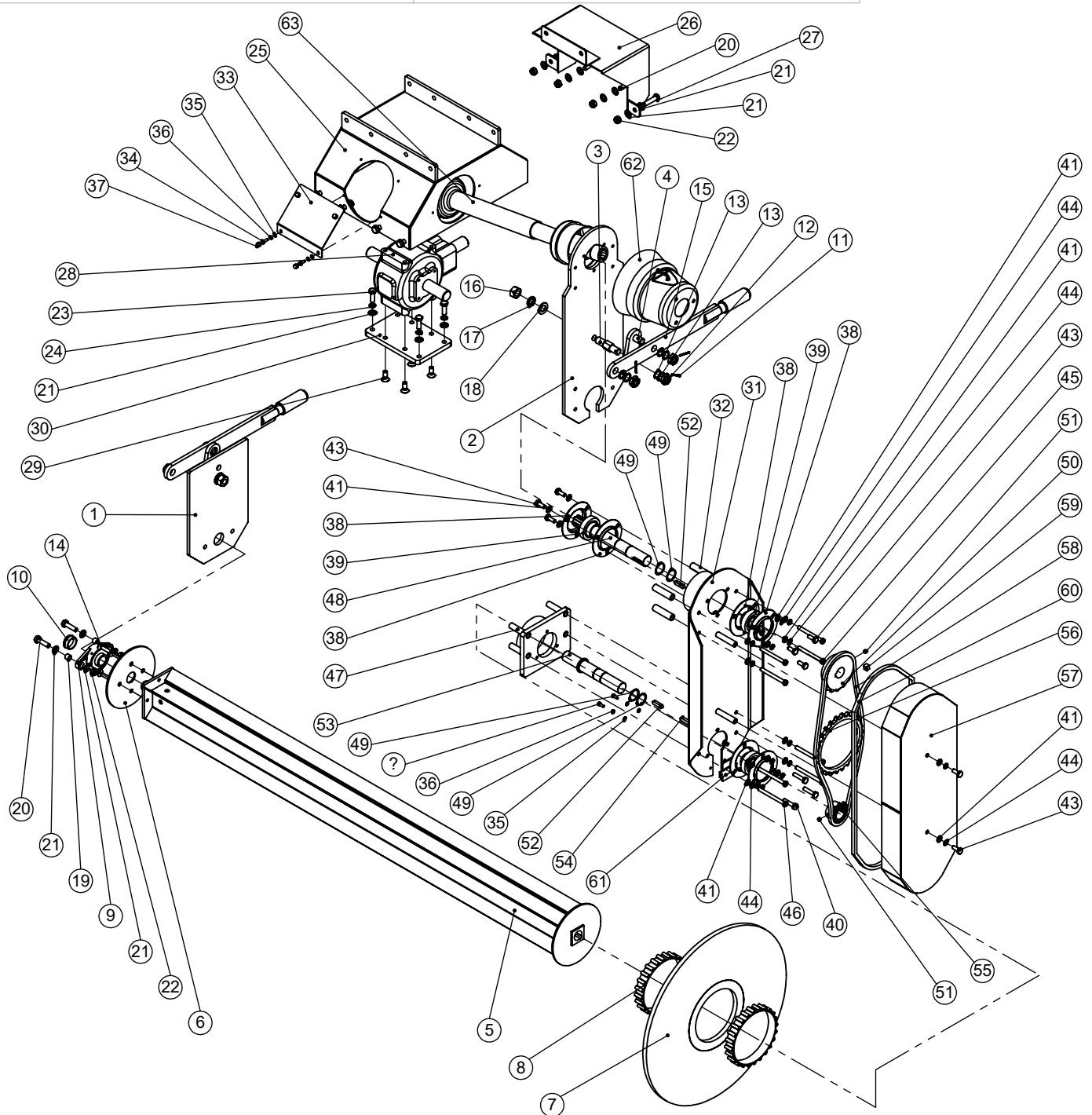
Ersatzteilliste

**Profi 2,9m innenliegender
hydr. Motor**

Zeichnungs-Nr.: 01551.0110.0290.60.001-01
Teile-Nr.:



Pos.	Zeichnungs-Nr.	Teile-Nr.	Bezeichnung	Menge
11	40001263	40001263	Flanschlager UCFL 207	1
12	40001260	40001260	Lamellenstopfen ø40	1
13	40000045	40000045	Splint DIN 94 3,2x40	6
14	40000066	40000066	Kronenmutter M20	6
15	40001265	40001265	U-Scheibe	4
16	40001266	40001266	Sechskantschraube	2
17	40001264	40001264	Sechskantschraube M14x45	2
18	40000041	40000041	U-Scheibe A10,5 DIN 125 vz	4
19	40000020	40000020	Sechskantschraube M10x30	4
20	40000065	40000065	Passscheibe ø20/28 x 1	12
21	40000049	40000049	Federring A10 DIN 127 vz	4
22	40000044	40000044	Sechskantmutter M12 DIN 985 vz	3
23	40001267	40001267	Senkschraube M12x45	2
24	40002573	40002573	Senkschraube M10x45	4
25	50010.0101.0000.00.009-01	10006748	Betätigungshebel	2
26	40004622	40004622	Hydraulikmotor OMR 315 Ø25 mit Endanschluss	1
27	40000042	40000042	U-Scheibe A13 DIN 125 vz	2
28	50003.0110.0000.00.004-01	10006384	Wellenhülse	1
29	40000145	40000145	Spannstift ø8x50 DIN 1481	1
30	40004493	40004493	Augenschraube M8x35	1
31	40000083	40000083	Sechskantschraube M12x80	1
32	40000035	40000035	Sechskantmutter M20 vz	2
33	40001268	40001268	Federring A20	2
34	40000064	40000064	U-Scheibe A21	2

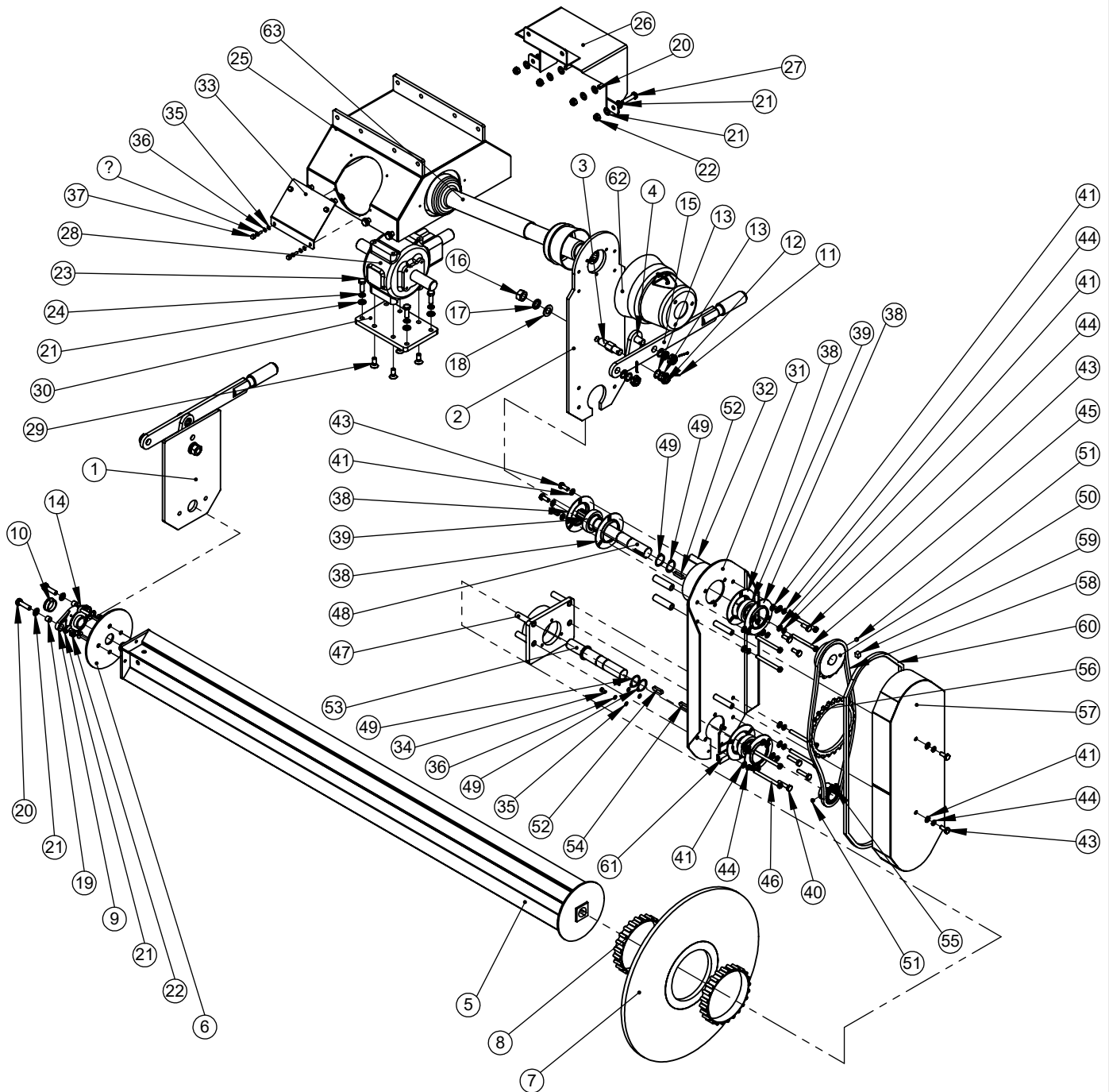


Pos.	Zeichnungs-Nr.	Teile-Nr.	Bezeichnung	Menge
7	4000292	4000292	Bürstenring Beeline	42
	4000305	4000305	Bürstenring Starline 15°	2
7	4000306	4000306	Bürstenring Sunline	40
	4000305	4000305	Bürstenring Starline 15°	2
8	4000101	4000101	Abstandsring	41
	4000306	4000306	Bürstenring Sunline	19
7	4000287	4000287	Bürstenring Welldraht	21
	4000101	4000101	Abstandsring	41
8	4000305	4000305	Bürstenring Starline 15°	2
	4000301	4000301	Bürstenring Snowline	44

Pos.	Zeichnungs-Nr.	Teile-Nr.	Bezeichnung	Menge
1	50001.0031.0000.00.142-01	10003047	Wellenführung Lagerseite außenliegender Motor	1
2	50010.0104.0000.00.002-02	10003094	Wellenführung komplett	1
3	50001.0007.0000.00.006-01	10003056	Umlenkbolzen	2
4	50010.0002.0000.00.008-01	10003057	Umlenkhebel	2

Ersatzteilliste

Profi 1,8m mech. Antrieb		Zeichnungs-Nr.:		
		Teile-Nr.:		
Pos.	Zeichnungs-Nr.	Teile-Nr.	Bezeichnung	Menge
5	80028.0000.0180.60.001-02	80028-0017	Walzenwelle ø600	1
6	50001.0030.0000.00.025-01	10003046	Halteplatte	1
7	40000306	40000306	Sunline	1
8	40000101	40000101	Abstandsring ø178x30	2
9	40001262	40001262	Flanschlager	1
10	40001260	40001260	Lamellenstopfen ø40	1
11	40000045	40000045	Splint DIN 94 3,2x40	6
12	40000066	40000066	Kronenmutter M20	6
13	40000065	40000065	Passscheibe ø20/28 x 1	12
14	40002573	40002573	Senkschraube M10x45	4
15	50010.0101.0000.00.009-01	10006748	Betätigungshebel	2
16	40000035	40000035	Sechskantmutter M20 vz	2
17	40001268	40001268	Federring A20	2
18	40000064	40000064	U-Scheibe A21	2
19	50003.0102.0000.00.111-01	10002255	Distanzbuchse	2
20	40000111	40000111	Sechskantschraube M12x45 DIN 933 vz	8
21	40000042	40000042	U-Scheibe A13 DIN 125 vz	24
22	40000044	40000044	Sechskantmutter M12 DIN 985 vz	10
23	40000047	40000047	Sechskantschraube M12x35 DIN 933 vz	4
24	40000048	40000048	Federring A12 DIN 127 vz	4
25	50010.0120.0000.00.064-02	10005105	Getriebedach	1
26	50010.0124.0000.00.028-01	10004721	Gelenkwellenschutz	1
27	40000046	40000046	Sechskantschraube M12x50 DIN 933 vz	2
28	40001289	40001289	Getriebe T304A	1
29	40001288	40001288	Senkschraube M12x30	4
30	50001.0032.0000.00.190-01	10003092	Getriebeanschraubplatte	1
31	50010.0104.0000.00.001-01	10003095	Antriebskonsole	1
32	50003.0103.0000.00.075-01	10003096	Distanzhülse groß	4
33	50001.0090.0000.00.236-01	10003093	Deckel	1
34	40001243	40001243	Sechskantschraube M6x16 DIN 933 vz	6
35	40000170	40000170	U-Scheibe A 6,4 DIN 125 vz	6
36	40000171	40000171	Federring A6 DIN 127 vz	6
37	40000023	40000023	Sechskantschutzkappe M6	4
38	40000246	40000246	Lagerschale 3-Loch PF207	6
39	40000247	40000247	Lagereinsatz SB 207	3
40	40001300	40001300	Sechskantschraube M10x45	3
41	40000041	40000041	U-Scheibe A10,5 DIN 125 vz	19
42	40000043	40000043	Sechskantmutter M10 DIN 985 vz	3
43	40000050	40000050	Sechskantschraube M10x25 DIN 933 vz	8
44	40000049	40000049	Federring A10 DIN 127 vz	16
45	40001297	40001297	Zylinderschraube M10x100	4
46	40001302	40001302	Zylinderschraube M10x110	4
47	50010.0035.0000.00.001-01	10003099	Adapterstück	1
48	50001.0004.0000.00.007-01	10003097	Antriebswelle oben	1
49	40001301	40001301	Sicherungsring ø35x1,5	4
50	50001.0250.0000.00.008-01	10003098	Kettenrad z=15 bis 540/1000 u/min	1
51	40002281	40002281	Gewindestift M10x10 DIN 914	2
52	40001303	40001303	Paßfeder A10x8x40	2
53	50010.0017.000.00.001-01	10003100	Antriebswelle unten	1
54	40001307	40001307	Paßfeder A10x8x45	1
55	50001.0250.0000.00.021-01	10003101	Kettenrad z=10 1"x17,02" ø35, bis 540 u/min	1
	50001.0250.0000.00.007-01	10003102	Kettenradz=14 1"x17,02" ø35 bis 1000 u/min	1
56	40001306	40001306	Rollring 1" x 17,02mm	1
57	50010.0124.0000.00.003-01	10003104	Kettenkasten	1
58	40003241	40003241	Rollenkette l=1346mm bis 540 u/min, l=1397mm bis 1000 u/min	1
59	40001305	40001305	Verbindungsglied gerade	1
60	40001255	40001255	Kantenschutzprofil mit Dichtlippe l=1699mm	1
61	50010.0124.0000.00.005-01	10003105	Konsolenabdeckung	1
62	40001134	40001134	Gelenkwellenschutztopf	1
63	40000160_1,50m	40000160	Gelenkwelle 1-3/8" z6 / 1-3/8" z6 250	1

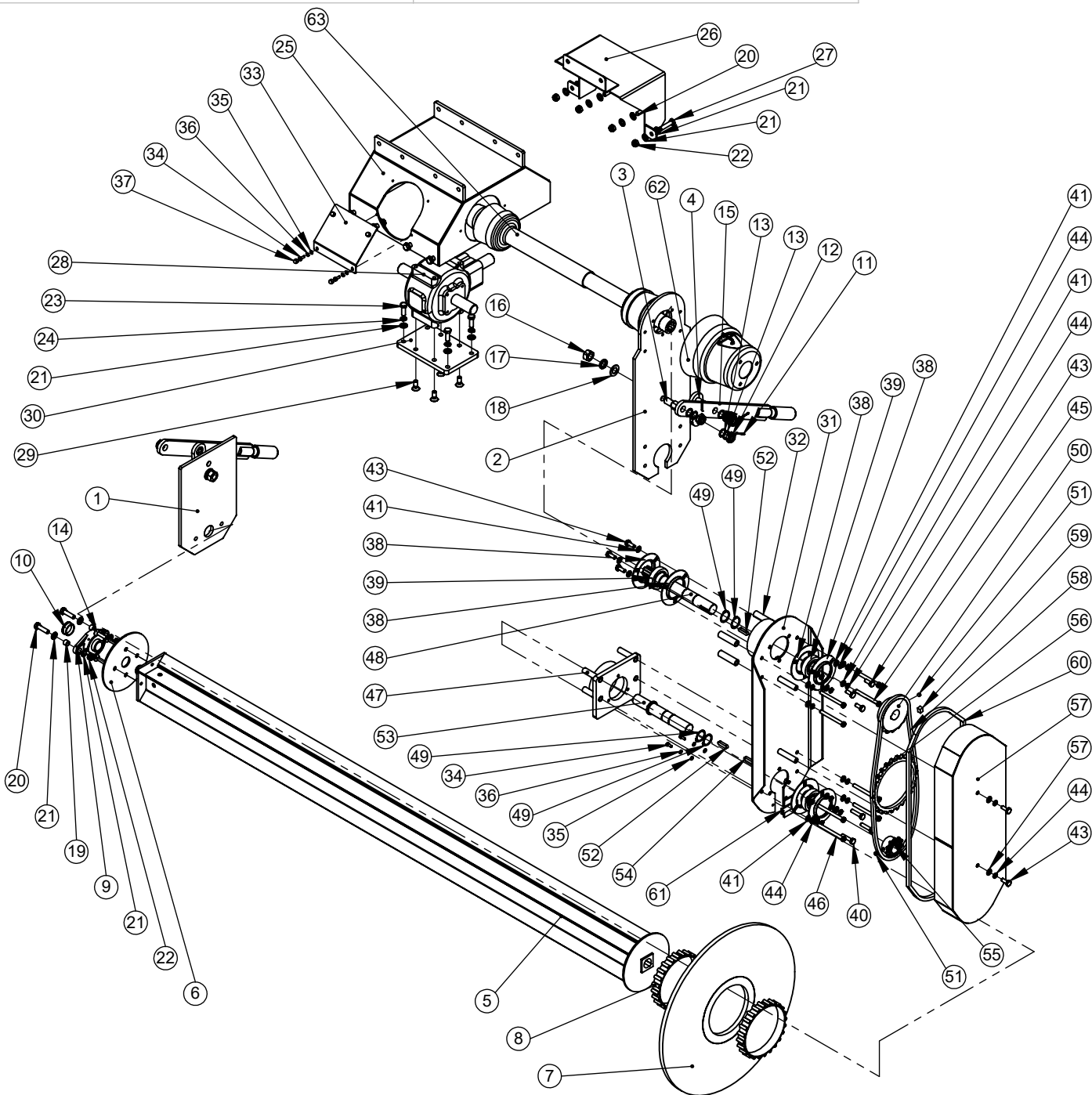


Pos.	Zeichnungs-Nr.	Teile-Nr.	Bezeichnung	Menge
7	40000292 40000305	40000292 40000305	Bürstenring Beeline Bürstenring Starline 15°	47 2
7 + 8	40000306 40000305 40000101	40000306 40000305 40000101	Bürstenring Sunline Bürstenring Starline 15° Abstandsring	45 2 46
7 + 8	40000306 40000287 40000101 40000305	40000306 40000287 40000101 40000305	Bürstenring Sunline Bürstenring Welldraht Abstandsring Bürstenring Starline 15°	22 23 46 2
7	40000301	40000301	Bürstenring Snowline	49

Pos.	Zeichnungs-Nr.	Teile-Nr.	Bezeichnung	Menge
1	50001.0031.0000.00.142-01	10003047	Wellenführung Lagerseite außenliegender Motor	1
2	50010.0104.0000.00.002-02	10003094	Wellenführung komplett	1
3	50001.0007.0000.00.006-01	10003056	Umlenkbolzen	2
4	50010.0002.0000.00.008-01	10003057	Umlenkhebel	2

Ersatzteilliste

Profi 2,0m mech. Antrieb		Zeichnungs-Nr.:		Teile-Nr.:	
Pos.	Zeichnungs-Nr.	Teile-Nr.	Bezeichnung	Menge	
5	80028.0000.0200.60.001-02	80028-0018	Walzenwelle ø600	1	
6	50001.0030.0000.00.025-01	10003046	Halteplatte	1	
7	40000306	40000306	Sunline	1	
8	40000101	40000101	Abstandsring ø178x30	2	
9	40001262	40001262	Flanschlager	1	
10	40001260	40001260	Lamellenstopfen ø40	1	
11	40000045	40000045	Splint DIN 94 3,2x40	6	
12	40000066	40000066	Kronenmutter M20	6	
13	40000065	40000065	Passscheibe ø20/28 x 1	12	
14	40002573	40002573	Senkschraube M10x45	4	
15	50010.0101.0000.00.009-01	10006748	Betätigungshebel	2	
16	40000035	40000035	Sechskantmutter M20 vz	2	
17	40001268	40001268	Federring A20	2	
18	40000064	40000064	U-Scheibe A21	2	
19	50003.0102.0000.00.111-01	10002255	Distanzbuchse	2	
20	40000111	40000111	Sechskantschraube M12x45 DIN 933 vz	8	
21	40000042	40000042	U-Scheibe A13 DIN 125 vz	24	
22	40000044	40000044	Sechskantmutter M12 DIN 985 vz	10	
23	40000047	40000047	Sechskantschraube M12x35 DIN 933 vz	4	
24	40000048	40000048	Federring A12 DIN 127 vz	4	
25	50010.0120.0000.00.064-02	10005105	Getriebedach	1	
26	50010.0124.0000.00.028-01	10004721	Gelenkwellenschutz	1	
27	40000046	40000046	Sechskantschraube M12x50 DIN 933 vz	2	
28	40001289	40001289	Getriebe T304A	1	
29	40001288	40001288	Senkschraube M12x30	4	
30	50001.0032.0000.00.190-01	10003092	Getriebeanschraubplatte	1	
31	50010.0104.0000.00.001-01	10003095	Antriebskonsole	1	
32	50003.0103.0000.00.075-01	10003096	Distanzhülse groß	4	
33	50001.0090.0000.00.236-01	10003093	Deckel	1	
34	40001243	40001243	Sechskantschraube M6x16 DIN 933 vz	6	
35	40000170	40000170	U-Scheibe A 6,4 DIN 125 vz	6	
36	40000171	40000171	Federring A6 DIN 127 vz	6	
37	40000023	40000023	Sechskantschutzkappe M6	4	
38	40000246	40000246	Lagerschale 3-Loch PF207	6	
39	40000247	40000247	Lagereinsatz SB 207	3	
40	40001300	40001300	Sechskantschraube M10x45	3	
41	40000041	40000041	U-Scheibe A10,5 DIN 125 vz	19	
42	40000043	40000043	Sechskantmutter M10 DIN 985 vz	3	
43	40000050	40000050	Sechskantschraube M10x25 DIN 933 vz	8	
44	40000049	40000049	Federring A10 DIN 127 vz	16	
45	40001297	40001297	Zylinderschraube M10x100	4	
46	40001302	40001302	Zylinderschraube M10x110	4	
47	50010.0035.0000.00.001-01	10003099	Adapterstück	1	
48	50001.0004.0000.00.007-01	10003097	Antriebswelle oben	1	
49	40001301	40001301	Sicherungsring ø35x1,5	4	
50	50001.0250.0000.00.008-01	10003098	Kettenrad z=15 bis 540/1000 u/min	1	
51	40002281	40002281	Gewindestift M10x10 DIN 914	2	
52	40001303	40001303	Paßfeder A10x8x40	2	
53	50010.0017.000.00.001-01	10003100	Antriebswelle unten	1	
54	40001307	40001307	Paßfeder A10x8x45	1	
55	50001.0250.0000.00.021-01	10003101	Kettenrad z=10 1"x17,02" ø35, bis 540 u/min	1	
	50001.0250.0000.00.007-01	10003102	Kettenrad z=14 1"x17,02" ø35, bis 1000u/min	1	
56	40001306	40001306	Rollring 1" x 17,02mm	1	
57	50010.0124.0000.00.003-01	10003104	Kettenkasten	1	
58	40003241	40003241	Rollenkette l=1346mm bis 540 u/min, l=1397mm bis 1000 u/min	1	
59	40001305	40001305	Verbindungsglied gerade	1	
60	40001255	40001255	Kantenschutzprofil mit Dichtlippe l=1699mm	1	
61	50010.0124.0000.00.005-01	10003105	Konsolenabdeckung	1	
62	40001134	40001134	Gelenkwellenschutztopf	1	
63	40000160_1,50m	40000160	Gelenkwelle 1-3/8" z6 / 1-3/8" z6 250	1	

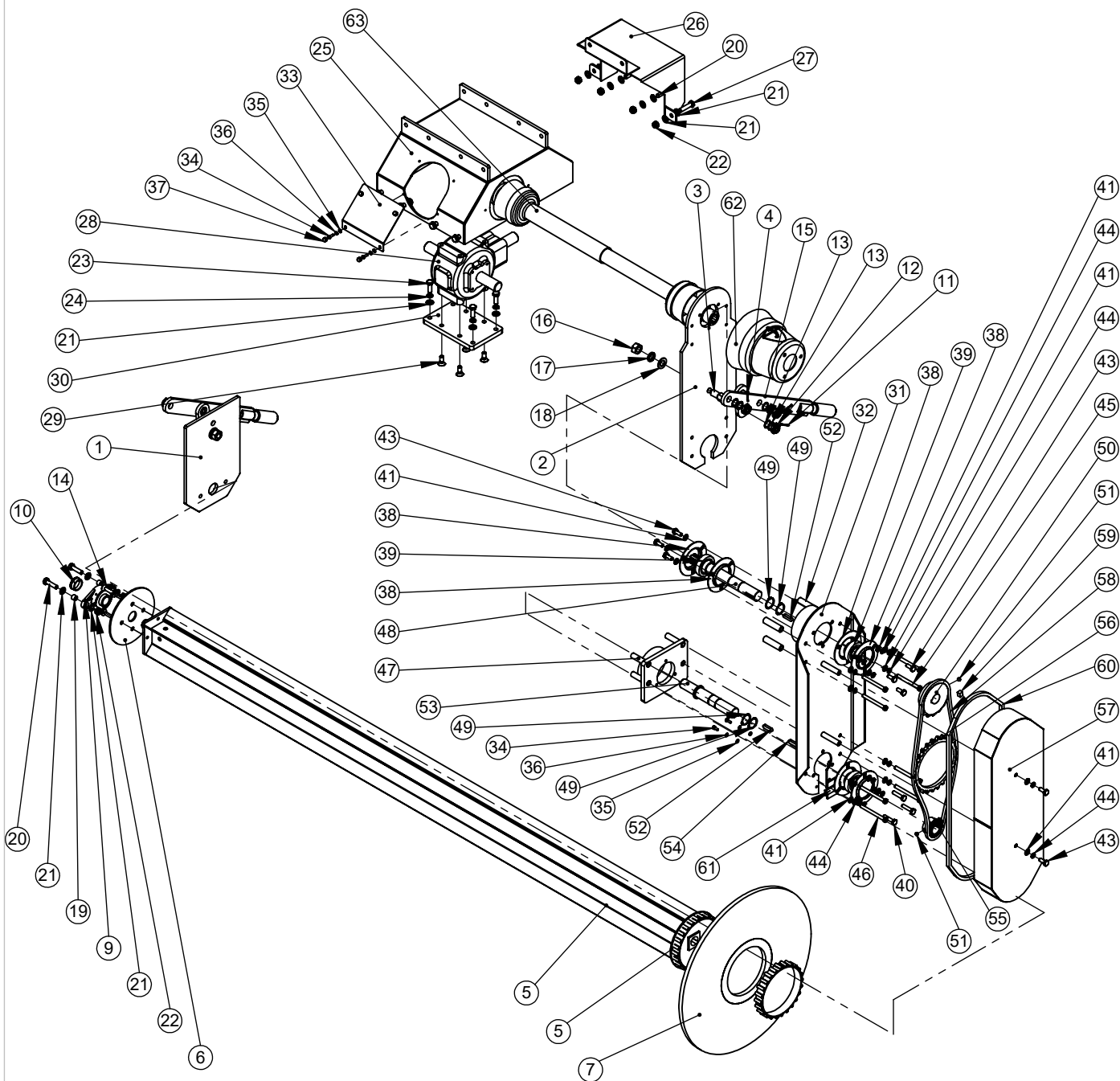


Pos.	Zeichnungs-Nr.	Teile-Nr.	Bezeichnung	Menge
7	40000292	40000292	Bürstenring Beeline	53
	40000305	40000305	Bürstenring Starline 15°	2
7	40000306	40000306	Bürstenring Sunline	51
+	40000305	40000305	Bürstenring Starline 15°	2
8	40000101	40000101	Abstandsring	52
7	40000306	40000306	Bürstenring Sunline	25
+	40000287	40000287	Bürstenring Welldraht	26
8	40000101	40000101	Abstandsring	52
	40000305	40000305	Bürstenring Starline 15°	2
7	40000301	40000301	Bürstenring Snowline	55

Pos.	Zeichnungs-Nr.	Teile-Nr.	Bezeichnung	Menge
1	50001.0031.0000.00.142-01	10003047	Wellenführung Lagerseite außenliegender Motor	1
2	50010.0104.0000.00.002-02	10003094	Wellenführung komplett	1
3	50001.0007.0000.00.006-01	10003056	Umlenkbolzen	2
4	50010.0002.0000.00.008-01	10003057	Umlenkhebel	2

Ersatzteilliste

Profi 2,3m mech. Antrieb		Zeichnungs-Nr.:		Teile-Nr.:	
Pos.	Zeichnungs-Nr.	Teile-Nr.	Bezeichnung	Menge	
5	80028.0000.0230.60.002-02	80028-0019	Walzenwelle Profi ø600	1	
6	50001.0030.0000.00.025-01	10003046	Halteplatte	1	
7	40000306	40000306	Sunline	1	
8	40000101	40000101	Abstandsring ø178x30	2	
9	40001262	40001262	Flanschlager UCFL 206	1	
10	40001260	40001260	Lamellenstopfen ø40	1	
11	40000045	40000045	Splint DIN 94 3,2x40	6	
12	40000066	40000066	Kronenmutter M20	6	
13	40000065	40000065	Passscheibe ø20/28 x 1	12	
14	40002573	40002573	Senkschraube M10x45	4	
15	50010.0101.0000.00.009-01	10006748	Betätigungshebel	2	
16	40000035	40000035	Sechskantmutter M20 vz	2	
17	40001268	40001268	Federring A20	2	
18	40000064	40000064	U-Scheibe A21	2	
19	50003.0102.0000.00.111-01	10002255	Distanzbuchse	2	
20	40000111	40000111	Sechskantschraube M12x45	8	
21	40000042	40000042	U-Scheibe A13 vz	24	
22	40000044	40000044	Sechskantmutter M12 DIN 985 vz	10	
23	40000047	40000047	Sechskantschraube M12x35 DIN 933 vz	4	
24	40000048	40000048	Federring A12 DIN 127 vz	4	
25	50010.0120.0000.00.064-02	10005105	Getriebedach	1	
26	50010.0124.0000.00.028-01	10004721	Gelenkwellenschutz	1	
27	40000046	40000046	Sechskantschraube M12x50 DIN 933 vz	2	
28	40001289	40001289	Getriebe T304A	1	
29	40001288	40001288	Senkschraube M12x30	4	
30	50001.0032.0000.00.190-01	10003092	Getriebeanschraubplatte	1	
31	50010.0104.0000.00.001-01	10003095	Antriebskonsole	1	
32	50003.0103.0000.00.075-01	10003096	Distanzhülse groß	4	
33	50001.0090.0000.00.236-01	10003093	Deckel	1	
34	40001243	40001243	Sechskantschraube M6x16 DIN 933 vz	6	
35	40000170	40000170	U-Scheibe A 6,4 DIN 125 vz	6	
36	40000171	40000171	Federring A6 DIN 127 vz	6	
37	40000023	40000023	Sechskantschutzkappe M6	4	
38	40000246	40000246	Lagerschale 3-Loch PF207	6	
39	40000247	40000247	Lagereinsatz SB 207	3	
40	40001300	40001300	Sechskantschraube M10x45	3	
41	40000041	40000041	U-Scheibe A10,5 vz	19	
42	40000043	40000043	Sechskantmutter M10 DIN 985 vz	3	
43	40000050	40000050	Sechskantschraube M10x25 DIN 933 vz	8	
44	40000049	40000049	Federring A10 DIN 127 vz	16	
45	40001297	40001297	Zylinderschraube M10x100	4	
46	40001302	40001302	Zylinderschraube M10x110	4	
47	50010.0035.0000.00.001-01	10003099	Adapterstück	1	
48	50001.0004.0000.00.007-01	10003097	Antriebswelle oben	1	
49	40001301	40001301	Sicherungsring ø35x1,5	4	
50	50001.0250.0000.00.008-01	10003098	Kettenrad z=15 bis 540/1000 u/min	1	
51	40002281	40002281	Gewindestift M10x10 DIN 914	2	
52	40001303	40001303	Paßfeder A10x8x40	2	
53	50010.0017.000.00.001-01	10003100	Antriebswelle unten	1	
54	40001307	40001307	Paßfeder A10x8x45	1	
55	50001.0250.0000.00.021-01	10003101	Kettenrad z=10 1"x17,02" ø35, bis 540 u/min Kettenrad z=14 1"x17,02" ø35, bis 1000u/min	1	
	50001.0250.0000.00.007-01	10003102			
56	40001306	40001306	Rollring 1" x 17,02mm	1	
57	50010.0124.0000.00.003-01	10003104	Kettenkasten	1	
58	40003241	40003241	Rollenkette l=1346mm bis 540 u/min, l=1397mm bis 1000 u/min	1	
59	40001305	40001305	Verbindungsglied gerade	1	
60	40001255	40001255	Kantenschutzprofil mit Dichtlippe l=1699mm	1	
61	50010.0124.0000.00.005-01	10003105	Konsolenabdeckung	1	
62	40001134	40001134	Gelenkwellenschutztopf	1	
63	40000160_1,50m	40000160	Gelenkwelle 1-3/8" z6 / 1-3/8" z6 250	1	

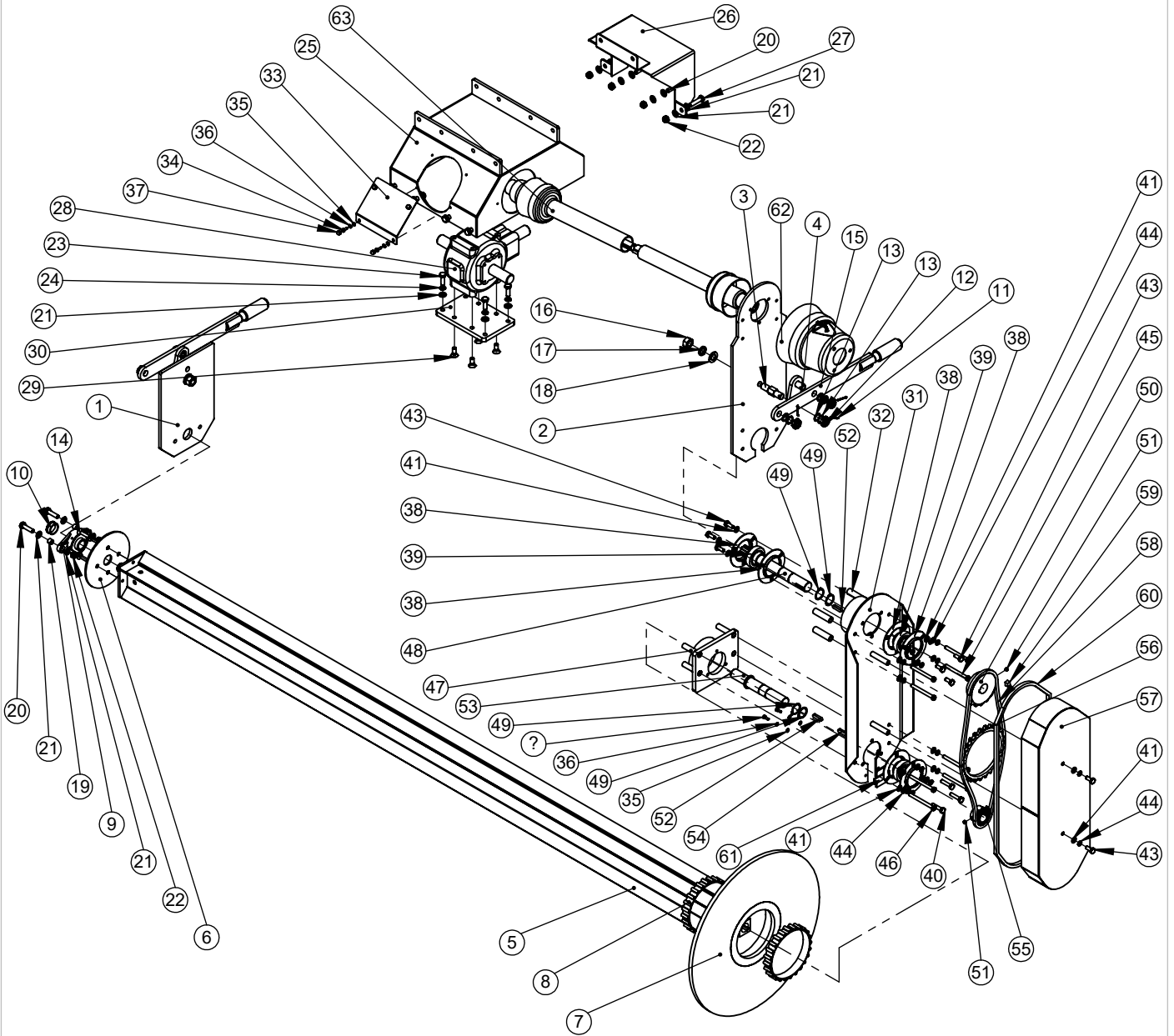


Pos.	Zeichnungs-Nr.	Teile-Nr.	Bezeichnung	Menge
7	40000292	40000292	Bürstenring Beeline	59
	40000305	40000305	Bürstenring Starline 15°	2
7	40000306	40000306	Bürstenring Sunline	59
+	40000305	40000305	Bürstenring Starline 15°	2
8	40000101	40000101	Abstandsring	54
7	40000306	40000306	Bürstenring Sunline	29
+	40000287	40000287	Bürstenring Welldraht	27
8	40000101	40000101	Abstandsring	54
	40000305	40000305	Bürstenring Starline 15°	2
7	40000301	40000301	Bürstenring Snowline	61

Pos.	Zeichnungs-Nr.	Teile-Nr.	Bezeichnung	Menge
1	50001.0031.0000.00.142-01	10003047	Wellenführung Lagerseite außenliegender Motor	1
2	50010.0104.0000.00.002-02	10003094	Wellenführung komplett	1
3	50001.0007.0000.00.006-01	10003056	Umlenkbolzen	2
4	50010.0002.0000.00.008-01	10003057	Umlenkhebel	2

Ersatzteilliste

Profi 2,6m mech. Antrieb		Zeichnungs-Nr.:		Teile-Nr.:	
Pos.	Zeichnungs-Nr.	Teile-Nr.	Bezeichnung	Menge	
5	80028.0000.0260.60.001-02	80028-0020	Walzenwelle ø600	1	
6	50001.0030.0000.00.025-01	10003046	Halteplatte	1	
7	40000306	40000306	Sunline	1	
8	40000101	40000101	Abstandsring ø178x30	2	
9	40001262	40001262	Flanschlager	1	
10	40001260	40001260	Lamellenstopfen ø40	1	
11	40000045	40000045	Splint DIN 94 3,2x40	6	
12	40000066	40000066	Kronenmutter M20	6	
13	40000065	40000065	Passscheibe ø20/28 x 1	12	
14	40002573	40002573	Senkschraube M10x45	4	
15	50010.0101.0000.00.009-01	10006748	Betätigungshebel	2	
16	40000035	40000035	Sechskantmutter M20 vz	2	
17	40001268	40001268	Federring A20	2	
18	40000064	40000064	U-Scheibe A21	2	
19	50003.0102.0000.00.111-01	10002255	Distanzbuchse	2	
20	40000111	40000111	Sechskantschraube M12x45 DIN 933 vz	8	
21	40000042	40000042	U-Scheibe A13 DIN 125 vz	24	
22	40000044	40000044	Sechskantmutter M12 DIN 985 vz	10	
23	40000047	40000047	Sechskantschraube M12x35 DIN 933 vz	4	
24	40000048	40000048	Federring A12 DIN 127 vz	4	
25	50010.0120.0000.00.064-02	10005105	Getriebedach	1	
26	50010.0124.0000.00.028-01	10004721	Gelenkwellenschutz	1	
27	40000046	40000046	Sechskantschraube M12x50 DIN 933 vz	2	
28	40001289	40001289	Getriebe T304A	1	
29	40001288	40001288	Senkschraube M12x30	4	
30	50001.0032.0000.00.190-01	10003092	Getriebeanschraubplatte	1	
31	50010.0104.0000.00.001-01	10003095	Antriebskonsole	1	
32	50003.0103.0000.00.075-01	10003096	Distanzhülse groß	4	
33	50001.0090.0000.00.236-01	10003093	Deckel	1	
34	40001243	40001243	Sechskantschraube M6x16 DIN 933 vz	6	
35	40000170	40000170	U-Scheibe A 6,4 DIN 125 vz	6	
36	40000171	40000171	Federring A6 DIN 127 vz	6	
37	40000023	40000023	Sechskantschutzkappe M6	4	
38	40000246	40000246	Lagerschale 3-Loch PF207	6	
39	40000247	40000247	Lagereinsatz SB 207	3	
40	40001300	40001300	Sechskantschraube M10x45	3	
41	40000041	40000041	U-Scheibe A10,5 DIN 125 vz	19	
42	40000043	40000043	Sechskantmutter M10 DIN 985 vz	3	
43	40000050	40000050	Sechskantschraube M10x25 DIN 933 vz	8	
44	40000049	40000049	Federring A10 DIN 127 vz	16	
45	40001297	40001297	Zylinderschraube M10x100	4	
46	40001302	40001302	Zylinderschraube M10x110	4	
47	50010.0035.0000.00.001-01	10003099	Adapterstück	1	
48	50001.0004.0000.00.007-01	10003097	Antriebswelle oben	1	
49	40001301	40001301	Sicherungsring ø35x1,5	4	
50	50001.0250.0000.00.008-01	10003098	Kettenrad z=15 bis 540/1000 u/min	1	
51	40002281	40002281	Gewindestift M10x10 DIN 914	2	
52	40001303	40001303	Paßfeder A10x8x40	2	
53	50010.0017.000.00.001-01	10003100	Antriebswelle unten	1	
54	40001307	40001307	Paßfeder A10x8x45	1	
55	50001.0250.0000.00.021-01	10003101	Kettenrad z=10 1"x17,02" ø35, bis 540 u/min Kettenrad z=14 1"x17,02" ø35, bis 1000u/min	1	
	50001.0250.0000.00.007-01	10003102			
56	40001306	40001306	Rollring 1" x 17,02mm	1	
57	50010.0124.0000.00.003-01	10003104	Kettenkasten	1	
58	40003241	40003241	Rollenkette l=1346mm bis 540 u/min, l=1397mm bis 1000 u/min	1	
59	40001305	40001305	Verbindungsglied gerade	1	
60	40001255	40001255	Kantenschutzprofil mit Dichtlippe l=1699mm	1	
61	50010.0124.0000.00.005-01	10003105	Konsolenabdeckung	1	
62	40001134	40001134	Gelenkwellenschutztopf	1	
63	40000160_1,50m	40000160	Gelenkwelle 1-3/8" z6 / 1-3/8" z6 250	1	



Pos.	Zeichnungs-Nr.	Teile-Nr.	Bezeichnung	Menge
7	40000292 40000305	40000292 40000305	Bürstenring Beeline Bürstenring Starline 15°	65 2
7 + 8	40000306 40000305 40000101	40000306 40000305 40000101	Bürstenring Sunline Bürstenring Starline 15° Abstandsring	69 2 70
7 + 8	40000306 40000287 40000101 40000305	40000306 40000287 40000101 40000305	Bürstenring Sunline Bürstenring Welldrath Abstandsring Bürstenring Starline 15°	34 35 70 2
7	40000301	40000301	Bürstenring Snowline	67

Pos.	Zeichnungs-Nr.	Teile-Nr.	Bezeichnung	Menge
1	50001.0031.0000.00.142-01	10003047	Wellenführung Lagerseite außenliegender Motor	1
2	50010.0104.0000.00.002-02	10003094	Wellenführung komplett	1
3	50001.0007.0000.00.006-01	10003056	Umlenkbolzen	2
4	50010.0002.0000.00.008-01	10003057	Umlenkhebel	2

Ersatzteilliste

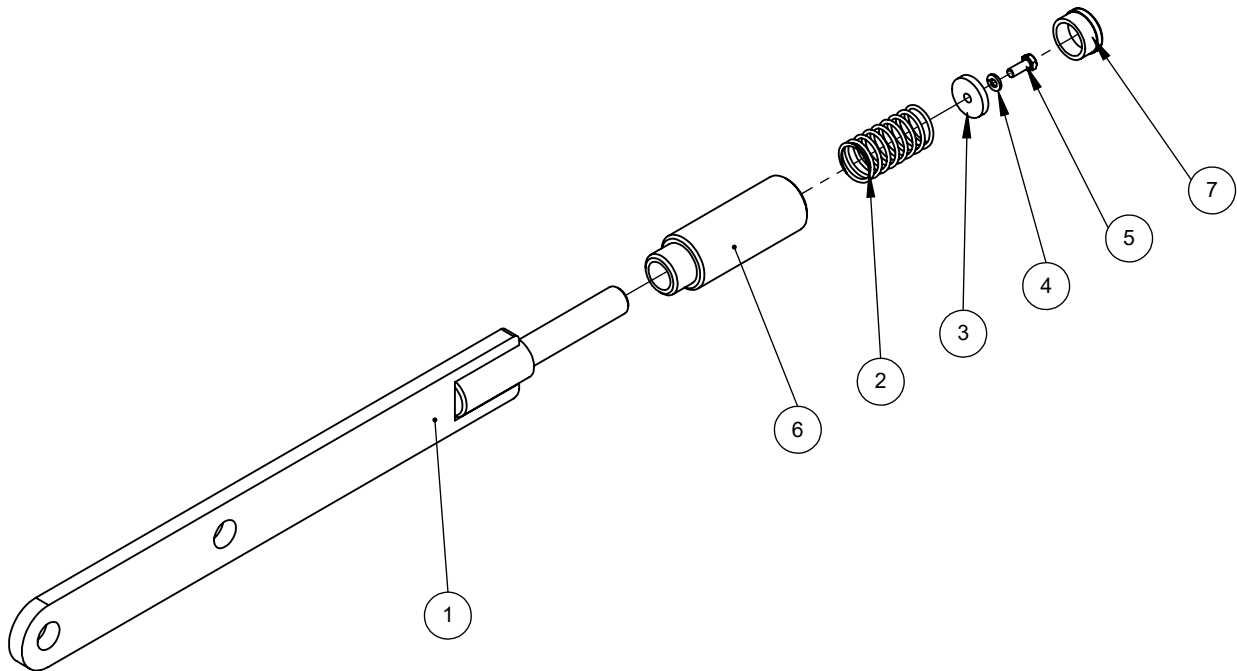
Profi 2,9m mech. Antrieb		Zeichnungs-Nr.:		Teile-Nr.:	
Pos.	Zeichnungs-Nr.	Teile-Nr.	Bezeichnung	Menge	
5	80028.0000.0290.60.001-02	80028-0021	Walzenwelle ø600	1	
6	50001.0030.0000.00.025-01	10003046	Halteplatte	1	
7	40000306	40000306	Sunline	1	
8	40000101	40000101	Abstandsring ø178x30	2	
9	40001262	40001262	Flanschlager	1	
10	40001260	40001260	Lamellenstopfen ø40	1	
11	40000045	40000045	Splint DIN 94 3,2x40	6	
12	40000066	40000066	Kronenmutter M20	6	
13	40000065	40000065	Passscheibe ø20/28 x 1	12	
14	40002573	40002573	Senkschraube M10x45	4	
15	50010.0101.0000.00.009-01	10006748	Betätigungshebel	2	
16	40000035	40000035	Sechskantmutter M20 vz	2	
17	40001268	40001268	Federring A20	2	
18	40000064	40000064	U-Scheibe A21	2	
19	50003.0102.0000.00.111-01	10002255	Distanzbuchse	2	
20	40000111	40000111	Sechskantschraube M12x45 DIN 933 vz	8	
21	40000042	40000042	U-Scheibe A13 DIN 125 vz	24	
22	40000044	40000044	Sechskantmutter M12 DIN 985 vz	10	
23	40000047	40000047	Sechskantschraube M12x35 DIN 933 vz	4	
24	40000048	40000048	Federring A12 DIN 127 vz	4	
25	50010.0120.0000.00.064-02	10005105	Getriebedach	1	
26	50010.0124.0000.00.028-01	10004721	Gelenkwellenschutz	1	
27	40000046	40000046	Sechskantschraube M12x50 DIN 933 vz	2	
28	40001289	40001289	Getriebe T304A	1	
29	40001288	40001288	Senkschraube M12x30	4	
30	50001.0032.0000.00.190-01	10003092	Getriebeanschraubplatte	1	
31	50010.0104.0000.00.001-01	10003095	Antriebskonsole	1	
32	50003.0103.0000.00.075-01	10003096	Distanzhülse groß	4	
33	50001.0090.0000.00.236-01	10003093	Deckel	1	
34	40001243	40001243	Sechskantschraube M6x16 DIN 933 vz	6	
35	40000170	40000170	U-Scheibe A 6,4 DIN 125 vz	6	
36	40000171	40000171	Federring A6 DIN 127 vz	6	
37	40000023	40000023	Sechskantschutzkappe M6	4	
38	40000246	40000246	Lagerschale 3-Loch PF207	6	
39	40000247	40000247	Lagereinsatz SB 207	3	
40	40001300	40001300	Sechskantschraube M10x45	3	
41	40000041	40000041	U-Scheibe A10,5 DIN 125 vz	19	
42	40000043	40000043	Sechskantmutter M10 DIN 985 vz	3	
43	40000050	40000050	Sechskantschraube M10x25 DIN 933 vz	8	
44	40000049	40000049	Federring A10 DIN 127 vz	16	
45	40001297	40001297	Zylinderschraube M10x100	4	
46	40001302	40001302	Zylinderschraube M10x110	4	
47	50010.0035.0000.00.001-01	10003099	Adapterstück	1	
48	50001.0004.0000.00.007-01	10003097	Antriebswelle oben	1	
49	40001301	40001301	Sicherungsring ø35x1,5	4	
50	50001.0250.0000.00.008-01	10003098	Kettenrad z=15 bis 540/1000 u/min	1	
51	40002281	40002281	Gewindestift M10x10 DIN 914	2	
52	40001303	40001303	Paßfeder A10x8x40	2	
53	50010.0017.000.00.001-01	10003100	Antriebswelle unten	1	
54	40001307	40001307	Paßfeder A10x8x45	1	
55	50001.0250.0000.00.021-01 50001.0250.0000.00.007-01	10003101 10003097	Kettenrad z=10 1"x17,02" ø35, bis 540 u/min Kettenrad z=14 1"x17,02" ø35, bis 1000u/min	1	
56	40001306	40001306	Rollring 1" x 17,02mm	1	
57	50010.0124.0000.00.003-01	10003104	Kettenkasten	1	
58	40003241	40003241	Rollenkette l=1346mm bis 540 u/min, l=1397mm bis 1000 u/min	1	
59	40001305	40001305	Verbindungsglied gerade	1	
60	40001255	40001255	Kantenschutz mit Dichtlippe l=1699mm	1	
61	50010.0124.0000.00.005-01	10003105	Konsolenabdeckung	1	
62	40001134	40001134	Gelenkwellenschutztopf	1	
63	40000160_1,50m	40000160	Gelenkwelle 1-3/8" z6 / 1-3/8" z6 250	1	

Ersatzteilliste

Betätigungshebel

Zeichnungs-Nr.: 50010.0101.0000.00.009-01

Teile-Nr.: 10006748



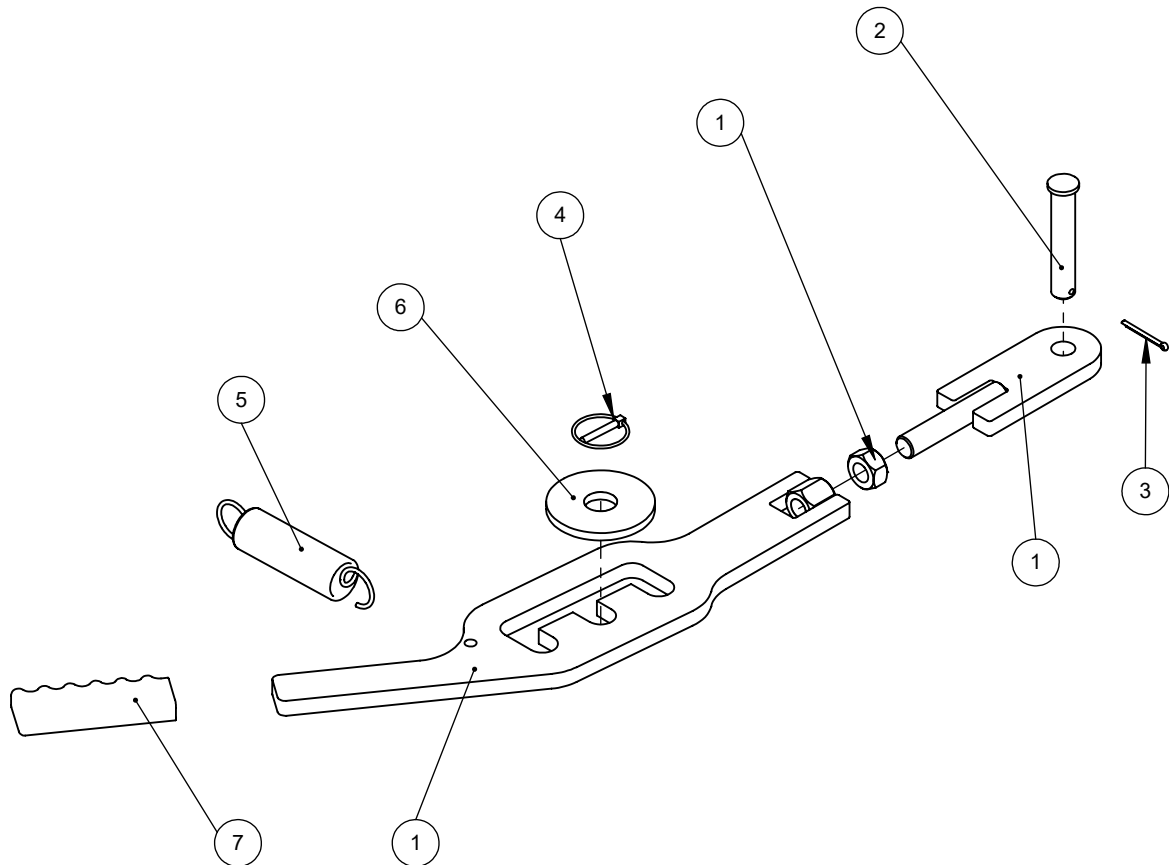
Pos.	Zeichnungs-Nr.	Teile-Nr.	Bezeichnung	Menge
1	50010.0002.0000.00.007-01	10003055	Hebel	1
2	40000269	40000269	Druckfeder	1
3	50003.0103.0000.00.016-01	10003058	Scheibe	1
4	40000171	40000171	Federring A6 DIN 127 vz	1
5	40001243	40001243	Sechskantschraube M6x16 DIN 933 vz	1
6	50001.0015.0000.00.001-01	10003060	Verstellhülse	1
7	40001270	40001270	Lamellenstopfen ø30	1

Ersatzteilliste

Schrägstelleisen Profi kpl.

Zeichnungs-Nr.: 50010.0022.0001.00.024-01

Teile-Nr.: 10010863

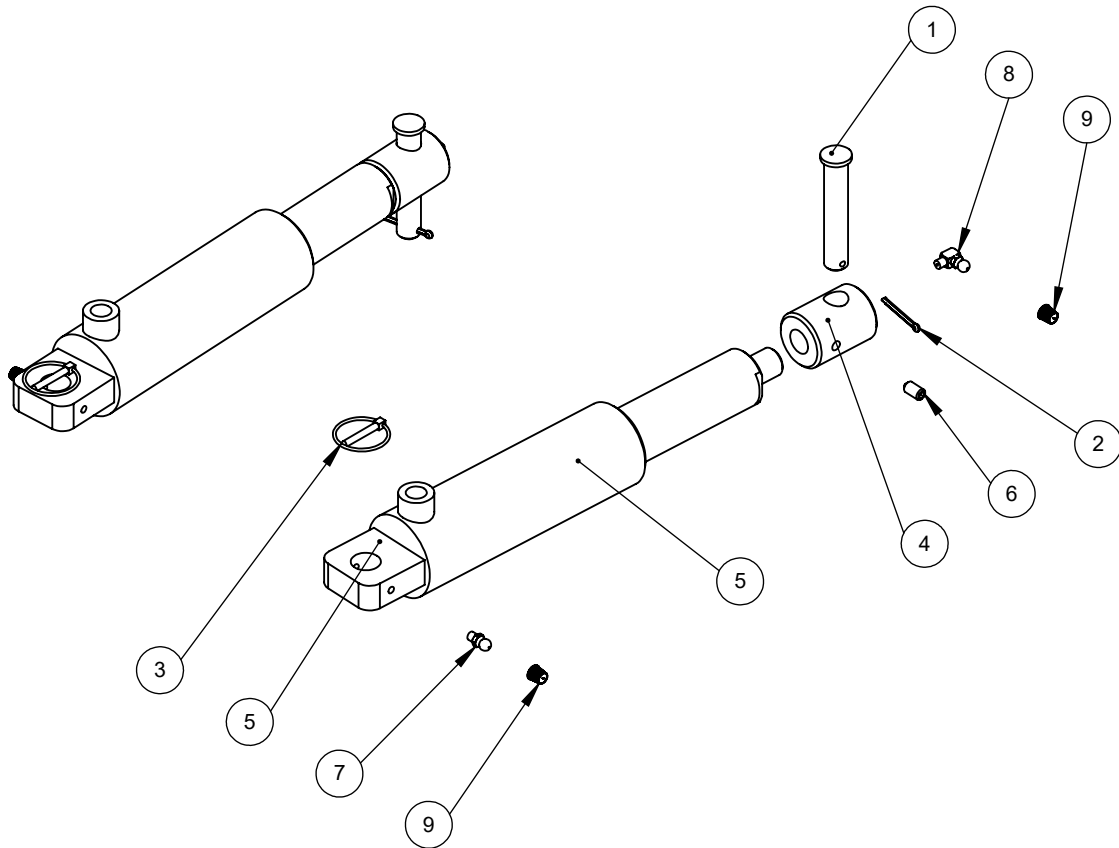


Pos.	Zeichnungs-Nr.	Teile-Nr.	Bezeichnung	MENGE
1	50010.0022.0000.00.024-01	10010862	Schrägstelleisen Profi	1
2	40000140	40000140	Bolzen	1
3	40000045	40000045	Splint DIN 94 3,2x40	1
4	40000088	40000088	Klappstecker ø4,5x32	1
5	40000159	40000159	Zugfeder ø3x24x115 V2A	1
6	40000128	40000128	Scheibe	1
7	40001533	40001533	Griff -PVC	1

Hydr. Seitenverstellung

Zeichnungs-Nr.: 50010.0022.0000.00.013-01

Teile-Nr.:

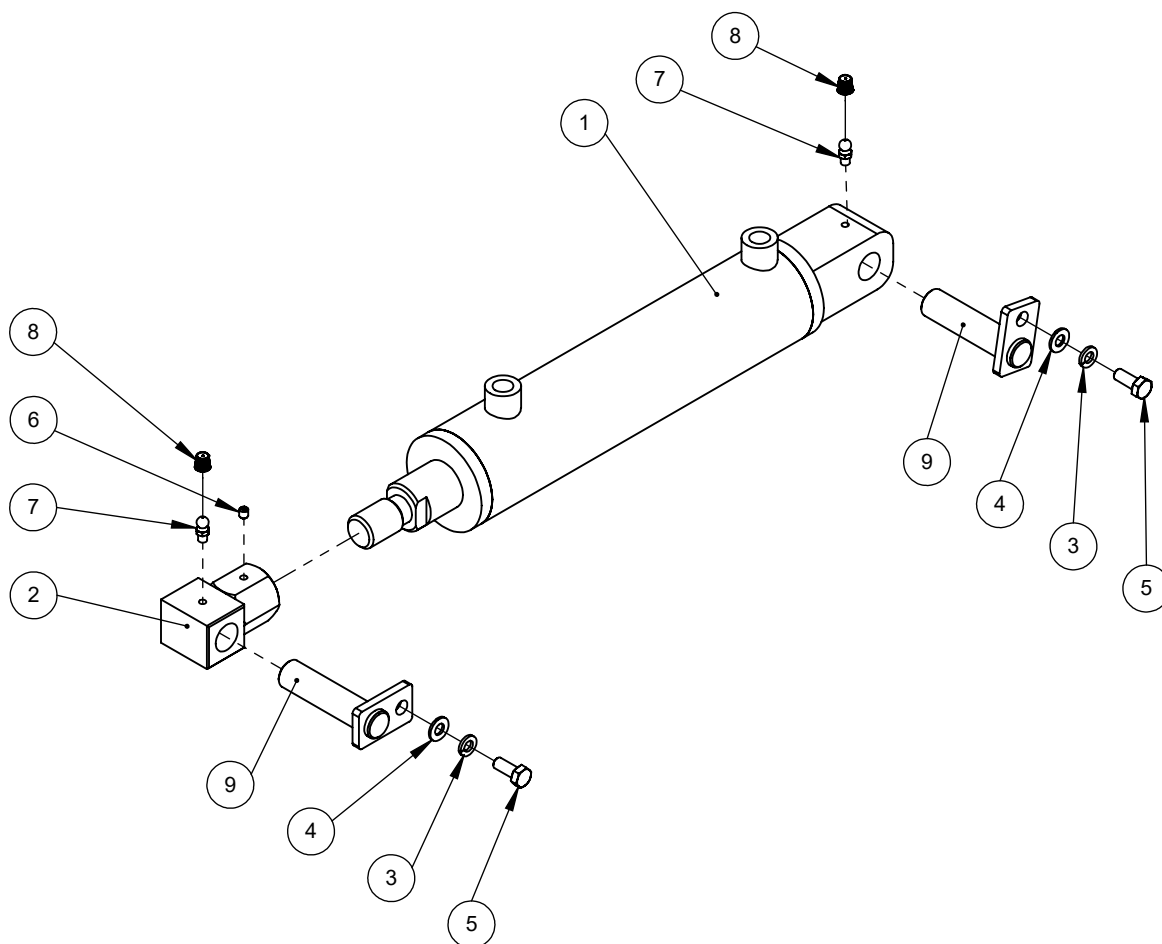


Pos.	Zeichnungs-Nr.	Teile-Nr.	Bezeichnung	Menge
1	40000140	40000140	Bolzen	2
2	40000045	40000045	Splint DIN 94 3,2x40	2
3	40000088	40000088	Klappstecker ø4,5x32	2
4	50003.0103.0000.00.096-01	10002692	Gewindegelenk	2
5	50010.0030.0000.00.002-01	10002616	Hydraulikzylinder	2
6	40000135	40000135	Gewindestift M8x16	2
7	40000054	40000054	Schmiernippel gerade M6 DIN 71412	2
8	40000146	40000146	Schmiernippel Form C gewinkelt 90°	2
9	40000055	40000055	Schmiernippelkappe M6	4

Ersatzteilliste

**Hydraulikzylinder Profi
Sammelbehälter**

**Zeichnungs-Nr.: 50010.0031.1000.00.008-01
Teile-Nr.: 10013550**

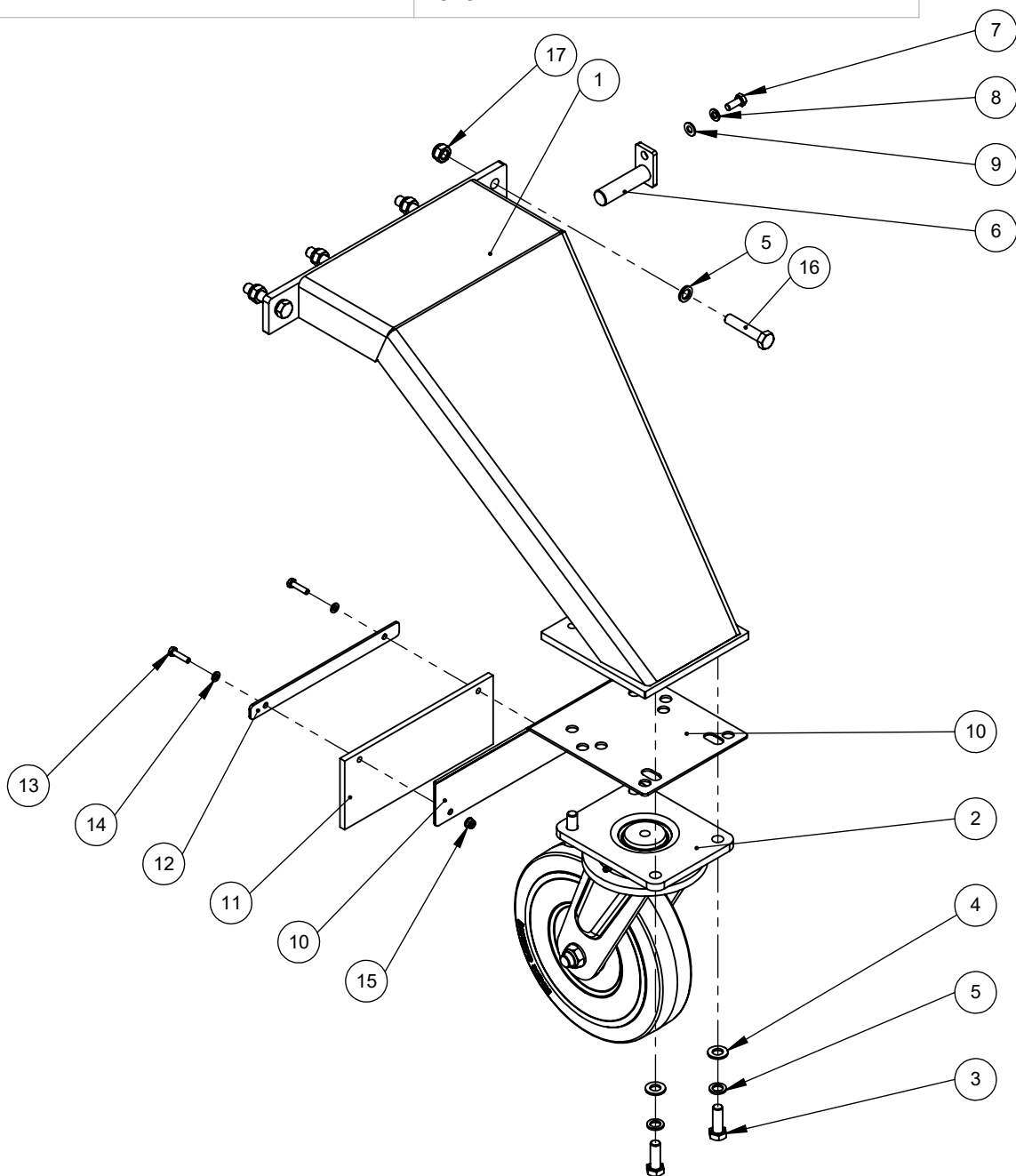


Pos.	Zeichnungs-Nr.	Teile-Nr.	Bezeichnung	Menge
1	50010.0031.0000.00.003-01	10003063	Hydraulikzylinder	1
2	50010.0125.0000.00.001-01	10003064	Gewindegelenk	1
3	40000082	40000082	Federring A8 DIN 127 vz	2
4	40000032	40000032	U-Scheibe A8,4 DIN 125 vz	2
5	40000095	40000095	Sechskantschraube M8x20 Din 933 vz	2
6	40002638	40002638	Gewindestift M6x8 DIN 916 vz	1
7	40000054	40000054	Schmiernippel gerade M6 DIN 71412	2
8	40000055	40000055	Schmiernippelkappe M6	2
9	50010.0002.0000.00.010-01	10003062	Bolzen Zylinder	2

3. Stützrad Profi

Zeichnungs-Nr.: 50010.0095.0000.00.000-01

Teile-Nr.:



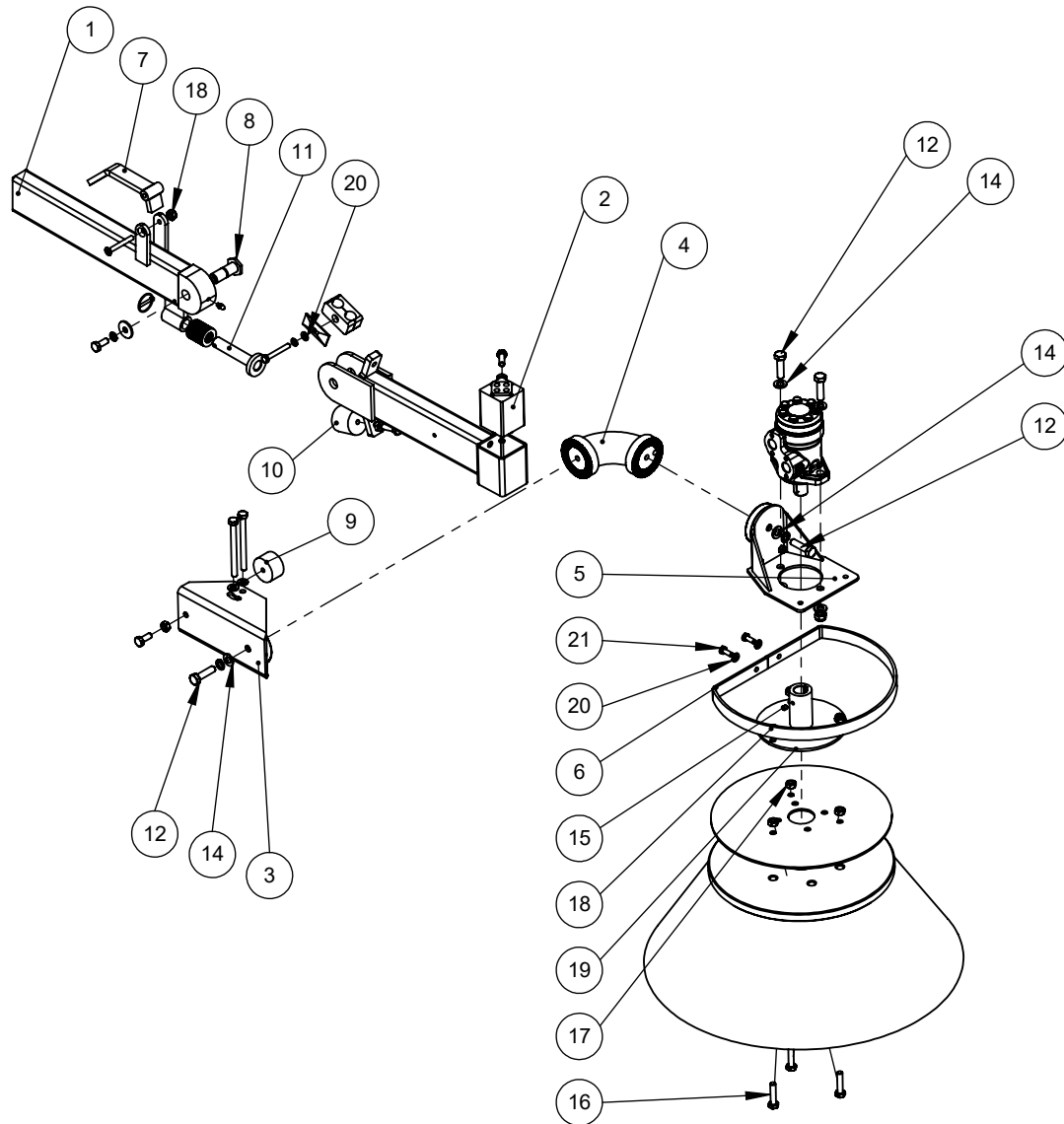
Pos.	Zeichnungs-Nr.	Teile-Nr.	Bezeichnung	Menge
1	50010.0095.0000.00.001-01	10003042	Stützradträger	1
2	40000038	40000038	Lenkrolle ø250x60 für normalen Einsatz	1
2-a	40000039	40000039	Lenkrolle ø250x80 für schweren Einsatz	1
3	40000047	40000047	Sechskantschraube M12x35 DIN 933 vz	4
4	40000042	40000042	U-Scheibe A13 DIN 125 vz	4
5	40000048	40000048	Federring A12 DIN 127 vz	8
6	50010.0002.0000.00.010-01	10003062	Bolzen Zylinder	1
7	40000095	40000095	Sechskantschraube M8x20 Din 933 vz	1
8	40000082	40000082	Federring A8 DIN 127 vz	1
9	40000032	40000032	U-Scheibe A8,4 DIN 125 vz	1
10	50001.0090.0000.00.229-03	10005111	Schutzblech	1
11	50003.0112.0000.00.035-01	10005115	Vulkollanstreifen	1
12	50001.0030.0000.00.459-01	10005114	Klemmblech Plus, Profi	1
13	40000215	40000215	Sechskantschraube M6x25 DIN 933 vz	2
14	40000170	40000170	U-Scheibe A 6,4 DIN 125 vz	4
15	40000019	40000019	Sechskantmutter M6 DIN 985 vz	2
16	40000112	40000112	Sechskantschraube M12x60 DIN 933 vz	4
17	40000044	40000044	Sechskantmutter M12 DIN 985 vz	4

Ersatzteilliste

Profi Seitenkehrbesen rechts

Zeichnungs-Nr.: 50020.0003.0000.00.001-01

Teile-Nr.: 10006068



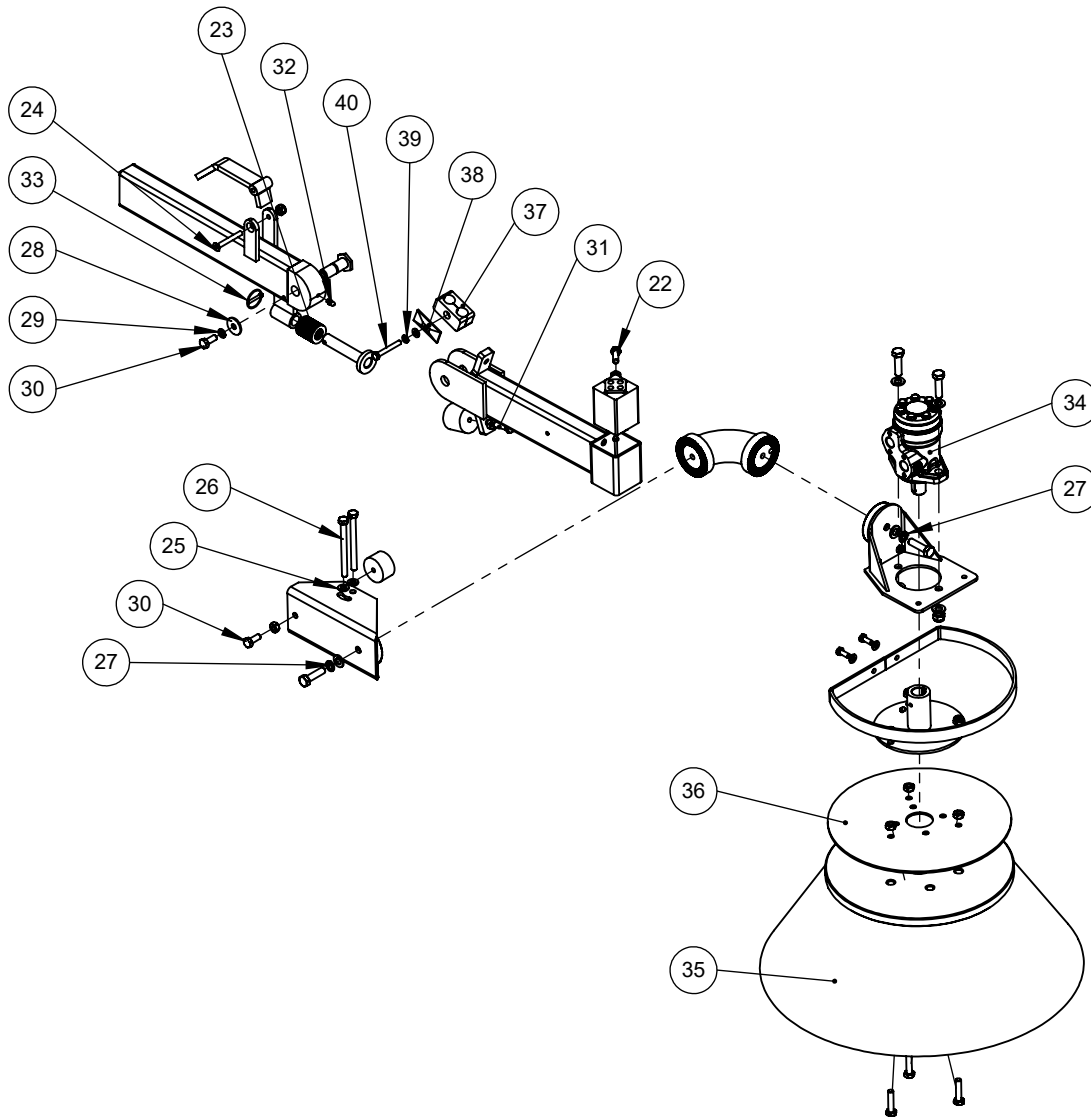
Pos.	Zeichnungs-Nr.	Teile-Nr.	Bezeichnung	Menge
1	50010.0130.0000.00.002-02	10003109	Tragarm	1
2	40000091	40000091	Gummifederelement	1
3	50010.0130.0000.00.004-01	10002580	Schwenkeisen	1
4	50010.0130.0000.00.005-01	10002581	Schwenkbogen	1
5	50010.0130.0000.00.006-01	10002579	Motorträger	1
6	50001.0090.0000.00.028-01	10002584	Bürstenschutz	1
7	50010.0130.0000.00.007-02	10002576	Hebel	1
8	50001.0007.0000.00.010-01	10002577	Lagerbolzen	1
9	40000093	40000093	Gummipuffer	1
10	40000090	40000090	Gummipuffer	1
11	50010.0011.0000.00.002-01	10002578	Anschlagbolzen	1
12	40000111	40000111	Sechskantschraube M12x45 DIN 933 vz	4
13	40000044	40000044	Sechskantmutter M12 DIN 985 vz	2
14	40000042	40000042	U-Scheibe A13 DIN 125 vz	6
15	40000096	40000096	Gewindestift M8x10 DIN 916	1
16	40001300	40001300	Sechskantschraube M10x45	3
17	40000026	40000026	Sechskantmutter M10 DIN 934 vz	7
18	40000043	40000043	Sechskantmutter M10 DIN 985 vz	6
19	50010.0130.0000.00.008-02	10002582	Tellerbesenflansch	1
20	40000032	40000032	U-Scheibe A8,4 DIN 125 vz	3
21	40000095	40000095	Sechskantschraube M8x20 Din 933 vz	2

Ersatzteilliste

Profi Seitenkehrbesen rechts

Zeichnungs-Nr.: 50020.0003.0000.00.001-01

Teile-Nr.: 10006068



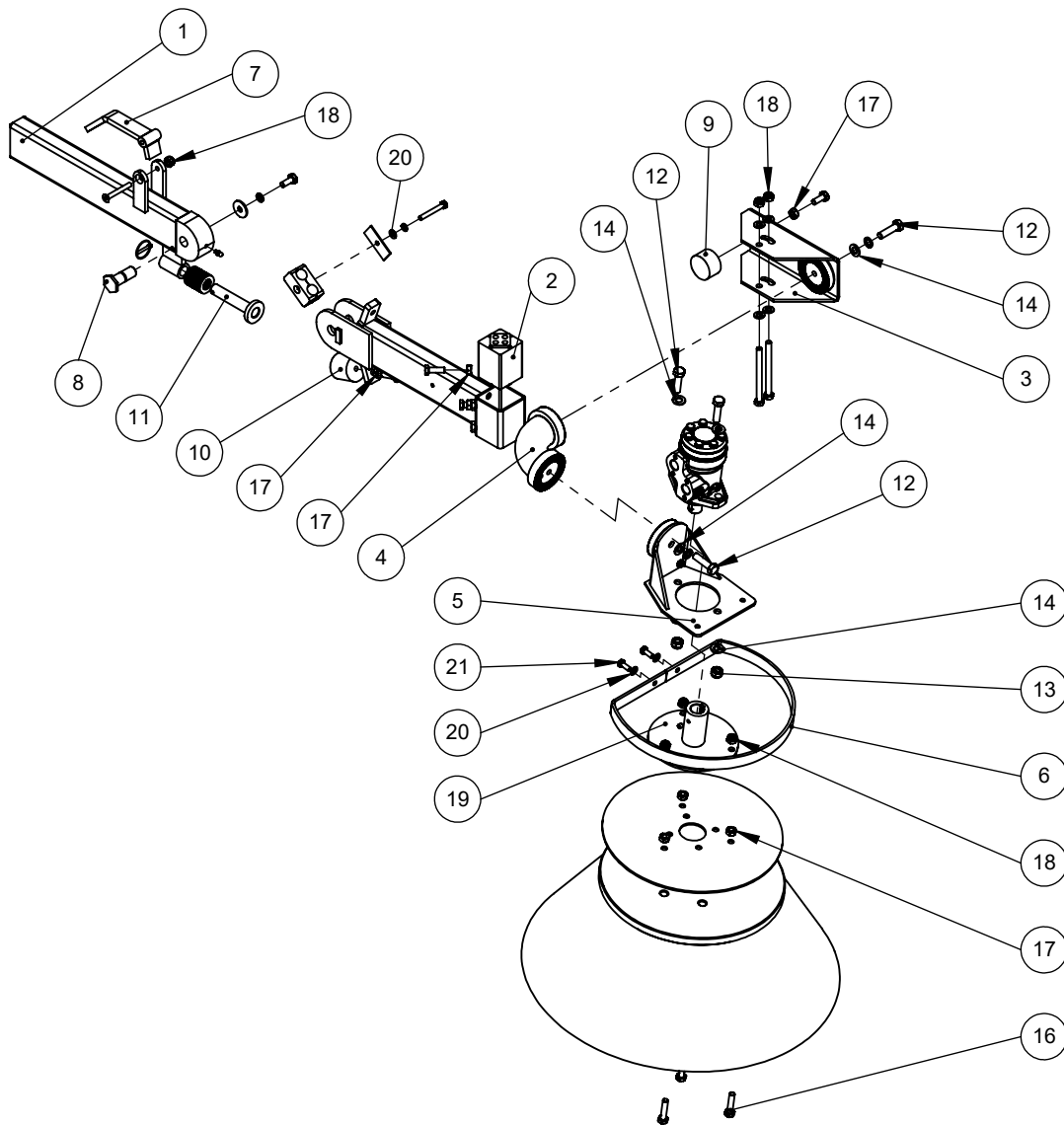
Pos.	Zeichnungs-Nr.	Teile-Nr.	Bezeichnung	Menge
22	4000020	4000020	Sechskantschraube M10x30	2
23	4000064	4000064	U-Scheibe A21	14
24	4000089	4000089	Senkschraube M8x65	1
25	4000041	4000041	U-Scheibe A10,5 DIN 125 vz	4
26	4000092	4000092	Sechskantschraube M10x120 DIN 931 vz	2
27	4000048	4000048	Federring A12 DIN 127 vz	2
28	4000051	4000051	U-Scheibe Form R	1
29	4000049	4000049	Federring A10 DIN 127 vz	1
30	4000050	4000050	Sechskantschraube M10x25 DIN 933 vz	2
31	4000106	4000106	Sechskantschraube M10x35 DIN 933 vz	1
32	4000054	4000054	Schmiernippel gerade M6 DIN 71412	1
33	4000088	4000088	Klappstecker ø4,5x32	1
34	4000233	4000233	Hydraulikmotor OMP 100	1
35	4000352	4000352	Tellerbürste	1
36	50001.0030.0000.00.083-01	10002583	Klemmblech	1
37	40002287	40002287	Rohrschelle Serie B RBP322X	1
38	40001466	40001466	Deckplatte für Rohrsch	1
39	4000082	4000082	Federring A8 DIN 127 vz	1
40	4000081	4000081	Sechskantschraube M8x60 DIN 933 vz	1
41	50010.0130.0000.00.035-04	10009060	Schwenkarm	1

Ersatzteilliste

Profi Seitenkehrbesen links

Zeichnungs-Nr.: 50020.0003.0000.00.007-01

Teile-Nr.: 10006068



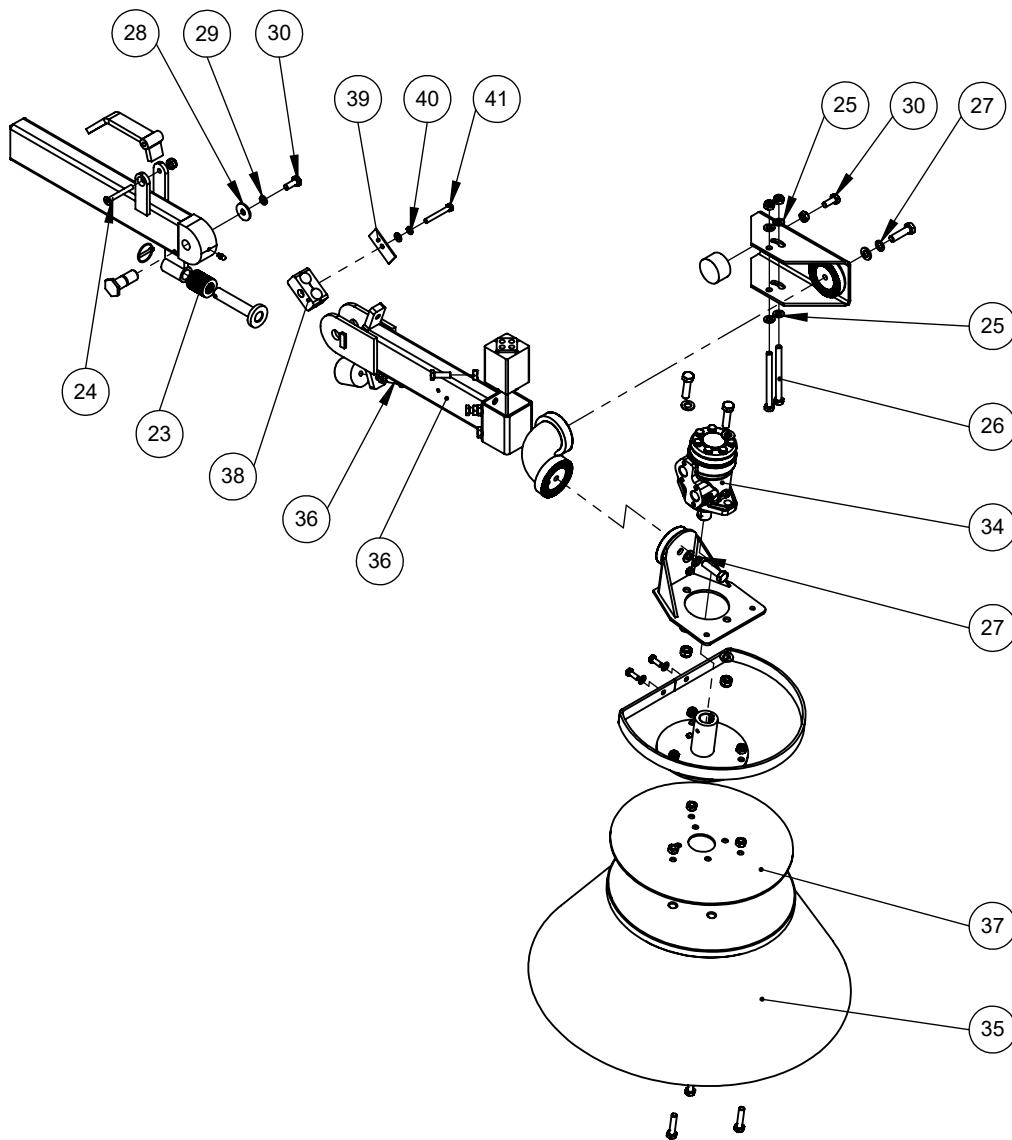
Pos.	Zeichnungs-Nr.	Teile-Nr.	Bezeichnung	Menge
1	50010.0130.0000.00.002-02	10003109	Tragarm	1
2	40000091	40000091	Gummifederelement	1
3	50010.0130.0000.00.004-01	10002580	Schwenkeisen	1
4	50010.0130.0000.00.005-01	10002581	Schwenkbogen	1
5	50010.0130.0000.00.006-01	10002579	Motorträger	1
6	50001.0090.0000.00.028-01	10002584	Bürstenschutz	1
7	50010.0130.0000.00.007-02	10002576	Hebel	1
8	50001.0007.0000.00.010-01	10002577	Lagerbolzen	1
9	40000093	40000093	Gummipuffer	1
10	40000090	40000090	Gummipuffer	1
11	50010.0011.0000.00.002-01	10002578	Anschlagbolzen	1
12	40000111	40000111	Sechskantschraube M12x45 DIN 933 vz	4
13	40000044	40000044	Sechskantmutter M12 DIN 985 vz	2
14	40000042	40000042	U-Scheibe A13 DIN 125 vz	6
15	40000096	40000096	Gewindestift M8x10 DIN 916	1
16	40001300	40001300	Sechskantschraube M10x45	3
17	40000026	40000026	Sechskantmutter M10 DIN 934 vz	7
18	40000043	40000043	Sechskantmutter M10 DIN 985 vz	6
19	50010.0130.0000.00.008-02	10002582	Tellerbesenflansch	1
20	40000032	40000032	U-Scheibe A8,4 DIN 125 vz	3
21	40000095	40000095	Sechskantschraube M8x20 Din 933 vz	2

Ersatzteilliste

Profi Seitenkehrbesen links

Zeichnungs-Nr.: 50020.0003.0000.00.007-01

Teile-Nr.: 10006068

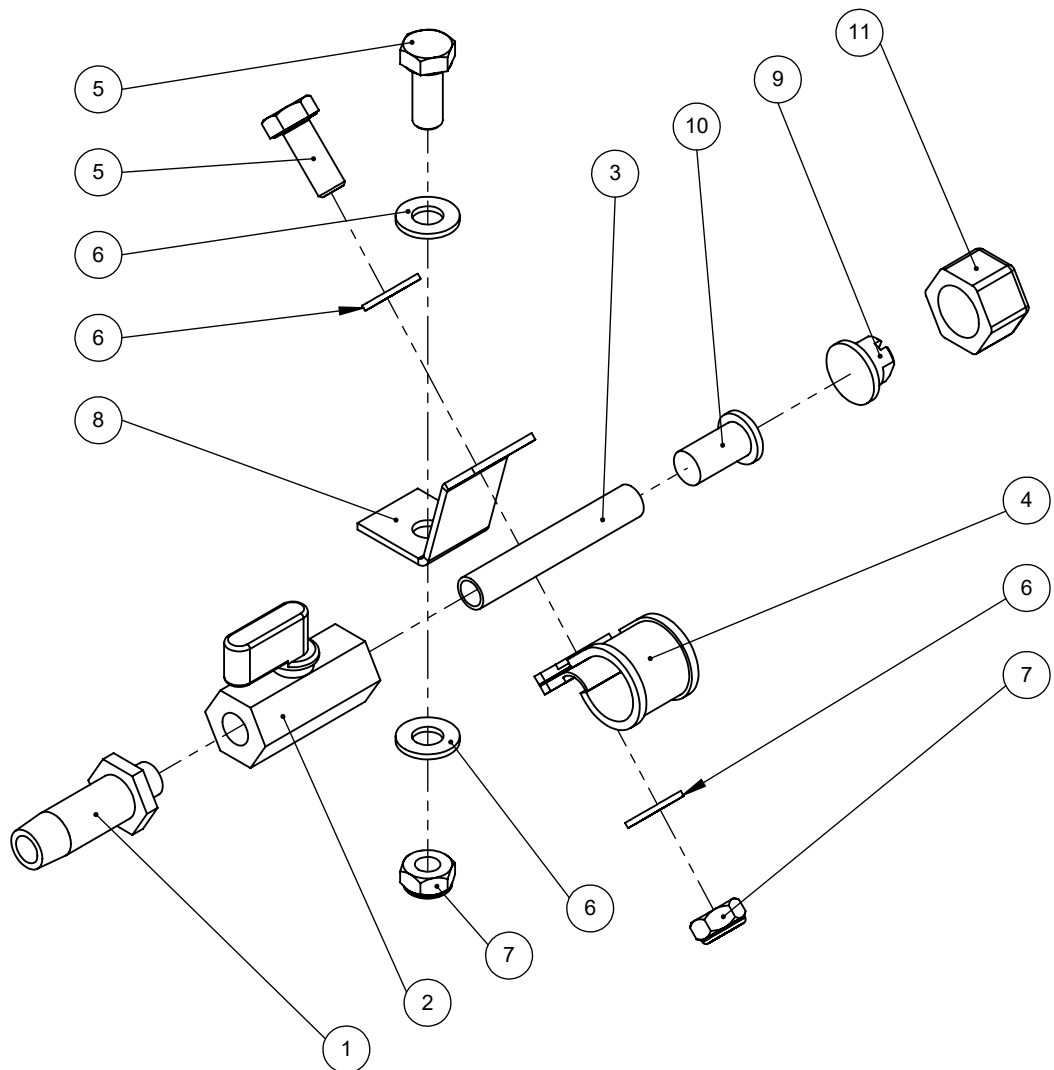


Pos.	Zeichnungs-Nr.	Teile-Nr.	Bezeichnung	Menge
22	4000020	4000020	Sechskantschraube M10x30	2
23	4000064	4000064	U-Scheibe A21	14
24	4000089	4000089	Senkschraube M8x65	1
25	4000041	4000041	U-Scheibe A10,5 DIN 125 vz	4
26	4000092	4000092	Sechskantschraube M10x120 DIN 931 vz	2
27	4000048	4000048	Federring A12 DIN 127 vz	2
28	4000051	4000051	U-Scheibe Form R	1
29	4000049	4000049	Federring A10 DIN 127 vz	1
30	4000050	4000050	Sechskantschraube M10x25 DIN 933 vz	2
31	4000106	4000106	Sechskantschraube M10x35 DIN 933 vz	1
32	4000054	4000054	Schmiernippel gerade M6 DIN 71412	1
33	4000088	4000088	Klappstecker ø4,5x32	1
34	4000233	4000233	Hydraulikmotor OMP 100	1
35	4000352	4000352	Tellerbürste	1
36	50001.0030.0000.00.083-01	10002583	Klemmblech	1
37	40002287	40002287	Rohrschelle Serie B RBP322X	1
38	40001466	40001466	Deckplatte für Rohrsch	1
39	4000082	4000082	Federring A8 DIN 127 vz	1
40	4000081	4000081	Sechskantschraube M8x60 DIN 933 vz	1
41	50010.0130.0000.00.035-04	10009060	Schwenkarm	1

Ersatzteilliste

**Sprühdüse SKB vormontiert
rechts**

**Zeichnungs-Nr.: 40003011 rechts
Teile-Nr.: 40003011**

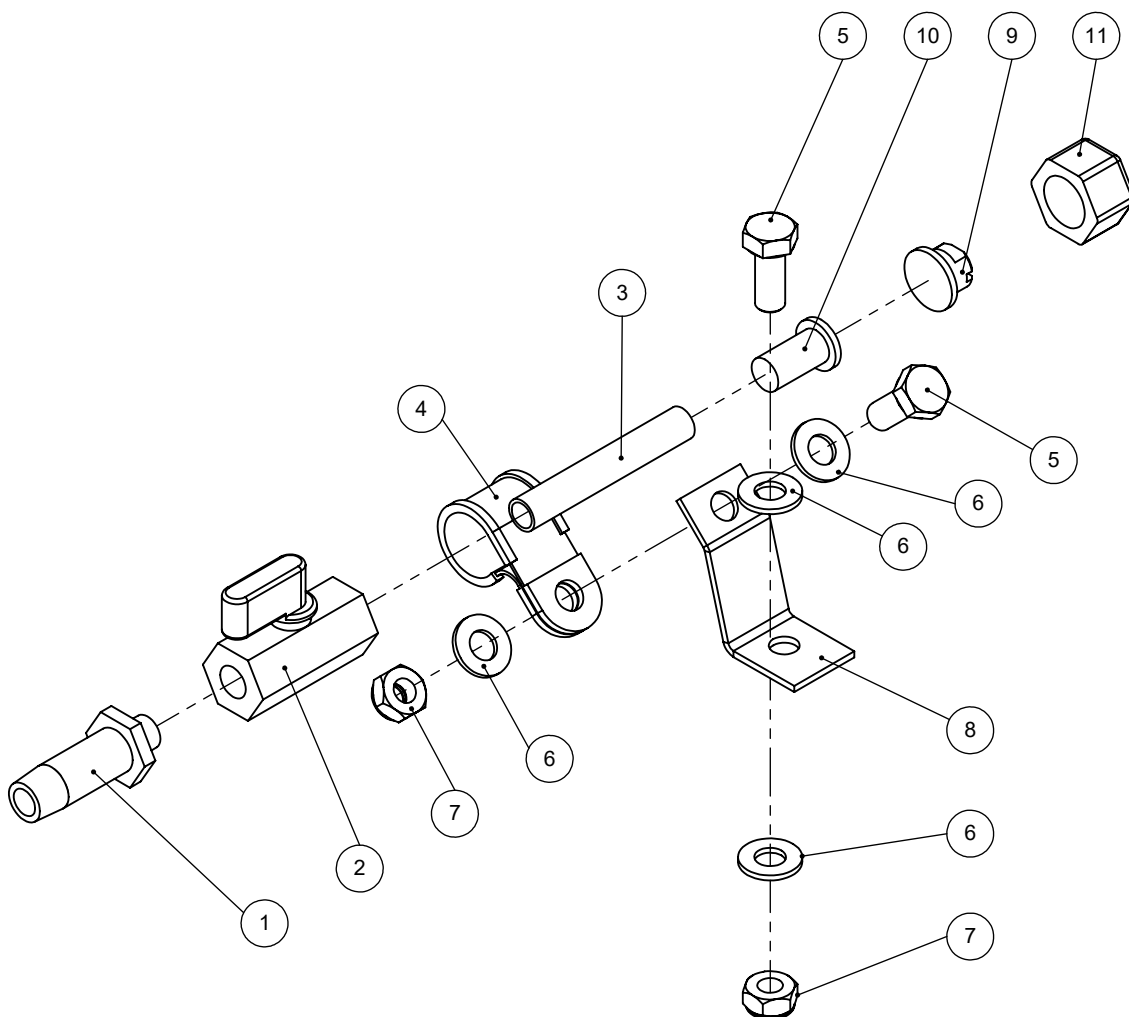


Pos.	Zeichnungs-Nr.	Teile-Nr.	Bezeichnung	Menge
1	40001273	40001273	Einschraubtülle	1
2	40001274	40001274	Kugelhahn	1
3	40001275	40001275	Rohrdoppelnippel	1
4	40001276	40001276	Rohrschelle W1 RSGU1.18/20	1
5	40000095	40000095	Sechskantschraube M8x20 Din 933 vz	2
6	40000032	40000032	U-Scheibe A8,4 DIN 125 vz	4
7	40000028	40000028	Sechskantmutter M8 DIN 985 vz	2
8	50001.0090.0000.00.215-01	10003067	Halteblech	1
9	40000176	40000176	Flachstrahldüse	1
10	40000177	40000177	Kugelventil Düsenfilter	1
11	40000175	40000176	Flachstrahldüse	1

Ersatzteilliste

Sprühdüse SKB vormontiert links

Zeichnungs-Nr.: 40003011 links
Teile-Nr.: 40003011



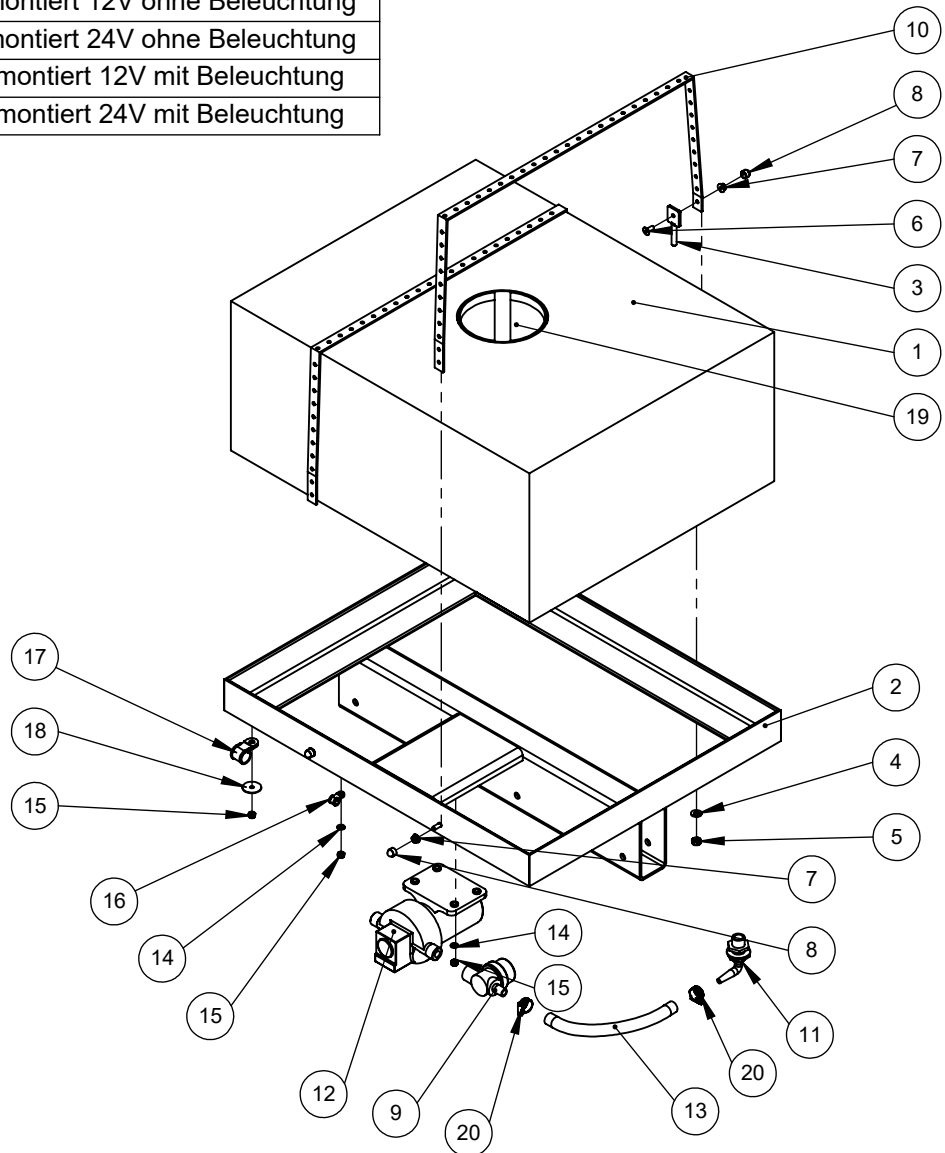
Pos.	Zeichnungs-Nr.	Teile-Nr.	Bezeichnung	Menge
1	40001273	40001273	Einschraubtülle	1
2	40001274	40001274	Kugelhahn	1
3	40001275	40001275	Rohrdoppelnippel	1
4	40001276	40001276	Rohrschelle W1 RSGU1.18/20	1
5	40000095	40000095	Sechskantschraube M8x20 Din 933 vz	2
6	40000032	40000032	U-Scheibe A8,4 DIN 125 vz	4
7	40000028	40000028	Sechskantmutter M8 DIN 985 vz	2
8	50001.0090.0000.00.215-01	10003067	Halteblech	1
9	40000176	40000176	Flachstrahldüse	1
10	40000177	40000177	Kugelventil Düsenfilter	1
11	40000175	40000175	Flachstrahldüse	1

Ersatzteilliste

Wassertank mit Halter 100l vormontiert

Zeichnungs-Nr.: 01381.0120.0000.56.001-01
Teile-Nr.:

Teile-Nr.	Bezeichnung
40003014	Wassertank vormontiert 12V ohne Beleuchtung
40003015	Wassertank vormontiert 24V ohne Beleuchtung
40003016	Wassertank vormontiert 12V mit Beleuchtung
40003017	Wassertank vormontiert 24V mit Beleuchtung



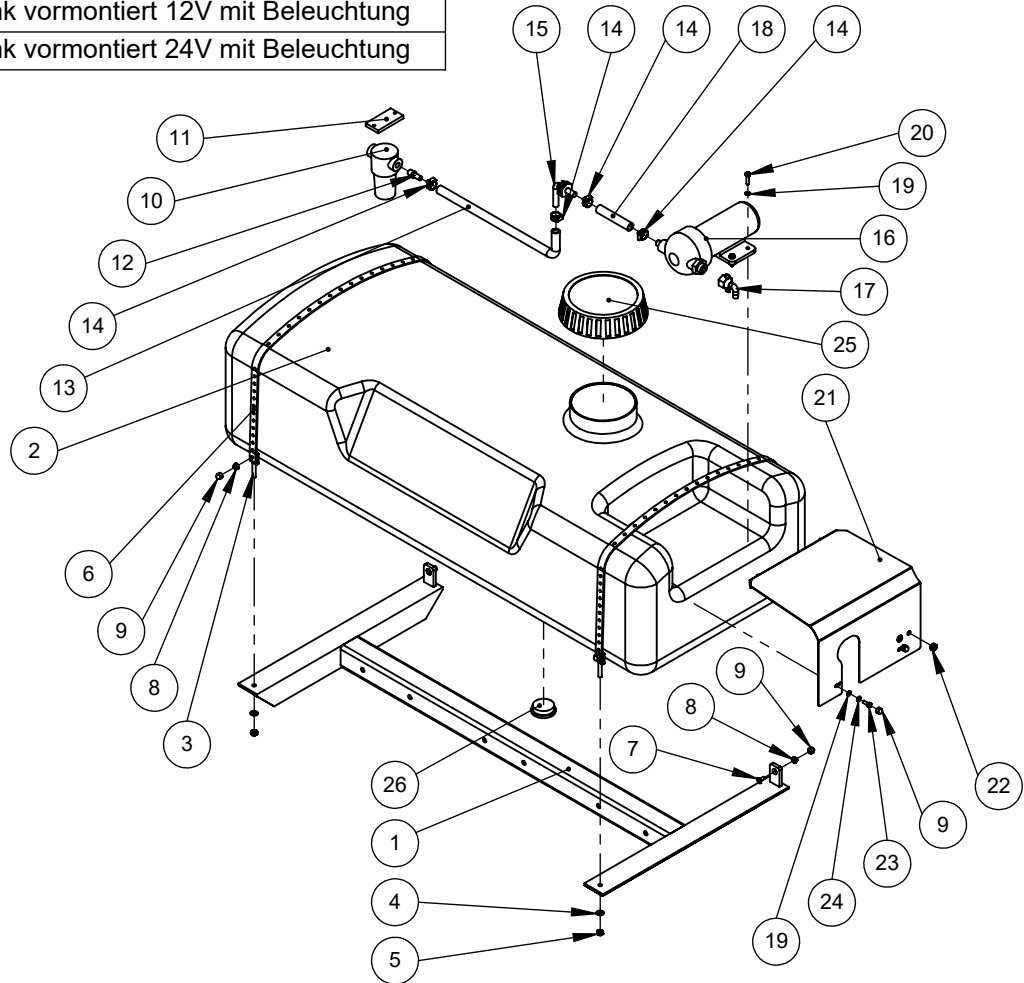
Pos.	Zeichnungs-Nr.	Teile-Nr.	Bezeichnung	Menge
1	40001247	40001247	Wassertank 100 Liter	1
2	50010.0140.0000.00.003-03	10002574	Wassertankhalterung 100L	1
3	40000209	40000209	Blattschraube M8x40	2
4	40000032	40000032	U-Scheibe A8,4 DIN 125 vz	2
5	40000028	40000028	Sechskantmutter M8 DIN 985 vz	2
6	40000210	40000210	Senkschraube M6x16 DIN 7991 vz	2
7	40000021	40000021	Sperrzahnmutter M6 DIN 6923 vz	4
8	40000023	40000023	Sechskantschutzkappe M6	4
9	40001250	40001250	Wasserfilter	1
10	40000211_1141	40000211	Lochband	2
11	40000218	40000218	Winkel Tankdurchführung	1
12	40000087_350	40000213	Pressluftschlauch ø19x3, l=350mm	1
13	40000087_200	40000087	Pressluftschlauch ø19x3	1
14	40000170	40000170	U-Scheibe A 6,4 DIN 125 vz	5
15	40000019	40000019	Sechskantmutter M6 DIN 985 vz	6
16	40000224	40000224	Montageschelle D8	1
17	40001276	40001276	Rohrschelle W1 RSGU1.18/20	1
18	40001257	40001257	Kotflügelscheibe A6,4x30	1
19	40001248	40001248	Tankdeckel	1
20	40000211_1120	40006559	Lochband l=1120mm	2

Ersatzteilliste

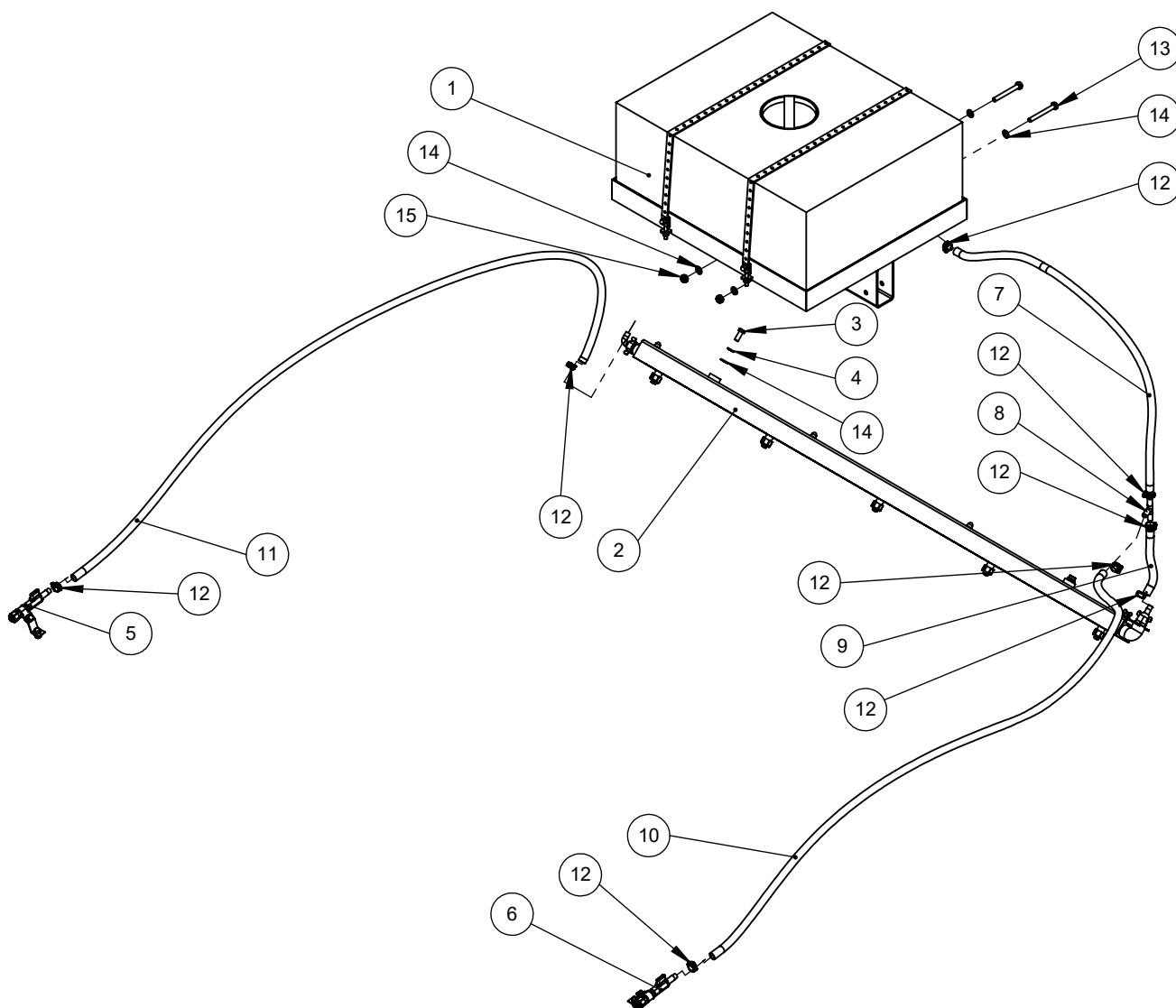
**Wassertank mit Halter
200l vormontiert**

**Zeichnungs-Nr.: 01381.0120.0000.56.002-01
Teile-Nr.: 40003002**

Teile-Nr.	Bezeichnung
40003002	Wassertank vormontiert 12V ohne Beleuchtung
40003003	Wassertank vormontiert 24V ohne Beleuchtung
40003004	Wassertank vormontiert 12V mit Beleuchtung
40003005	Wassertank vormontiert 24V mit Beleuchtung



Pos.	Zeichnungs-Nr.	Teile-Nr.	Bezeichnung	Menge
1	50010.0140.0000.00.005-02	10002571	Wassertankhalterung 200L	1
2	40000203	40000203	Wassertank 200 Liter	1
3	40000209	40000209	Blattschraube M8x40	2
4	40000032	40000032	U-Scheibe A8,4 DIN 125 vz	2
5	40000028	40000028	Sechskantmutter M8 DIN 985 vz	2
6	40000211_1050	40000211	Lochband l=1050mm	2
7	40000210	40000210	Senkschraube M6x16 DIN 7991 vz	4
8	40000021	40000021	Sperrzahnmutter M6 DIN 6923 vz	4
9	40000023	40000023	Sechskantschutzkappe M6	6
10	40000219	40000219	Wasserfilter	1
11	50003.0107.0000.00.078-01	10002573	Gewichtsstück Wasserfilter	1
12	40001345	40001345	Gerade Schraubtülle	1
13	40000087_350	40000087	Pressluftschlauch ø13/19, l=350mm	1
14	40006559	40006559	Schlauchschele 12 - 22 mm	4
15	40001308	40001308	Winkel Tankdurchführung rot	1
16	40003939	40003939	Wasserpumpe 12V	1
17	40000222	40000222	Winkel Aufschraubtülle	1
18	40000087_120mm	40000087	Pressluftschlauch ø13/19, l=120mm	1
19	40000170	40000170	U-Scheibe A 6,4 DIN 125 vz	6
20	40000215	40000215	Sechskantschraube M6x25 DIN 933 vz	4
21	50001.0090.0000.00.143-01	10005725	Abdeckblech Wassertank 200L	1
22	40000197	40000197	Kabeldurchführungstülle	2
23	40001243	40001243	Sechskantschraube M6x16 DIN 933 vz	4
24	40000171	40000171	Federring A6 DIN 127 vz	2
25	40000205	40000205	Tankdeckel mit Dichtung	1
26	40000206	40000206	Dichtschaube	1



Pos.7 bei 200l Tank l=1100mm

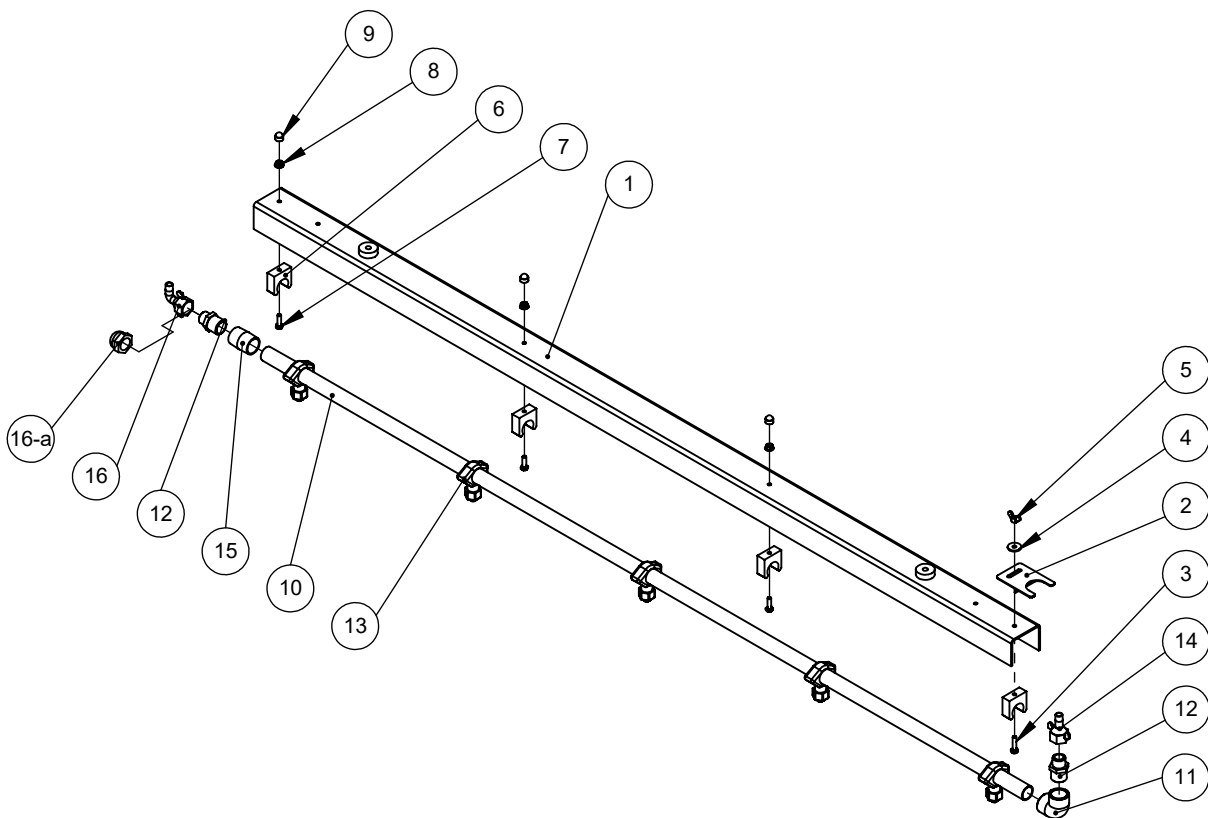
Pos.	Zeichnungs-Nr.	Teile-Nr.	Bezeichnung	Menge
1	01381.0120.0000.56.001-01	40003014	Wassertank mit Halter 100l vormontiert	1
2	80073.0001.0180.60.001-01	80073	Sprühleiste Plus/Profi für SKB rechts	1
3	40000073	40000073	Zylinderschraube M10x25 DIN 912 vz	2
4	40000049	40000049	Federring A10 DIN 127 vz	2
5	40003011 rechts	40003011	Sprühdüse SKB vormontiert	1
6	40003011 links	40003011	Sprühdüse SKB vormontiert	1
7	40000087	40000087	Pressluftschlauch l=1750mm	1
8	40001309	40001309	T-Schlauchverbinder	1
9	40000087	40000087	Pressluftschlauch, wird von Pos. 7 abgetrennt	1
10	40000087	40000087	Pressluftschlauch l=1900mm	1
11	40000087	40000087	Pressluftschlauch l=2400mm	1
12	40006559	40006559	Schlauchschelle 12 - 22 mm	8
13	40000204	40000204	Sechskantschraube M10x85	2
14	40000041	40000041	U-Scheibe A10,5 DIN 125 vz	6
15	40000043	40000043	Sechskantmutter M10 DIN 985 vz	2

Ersatzteilliste

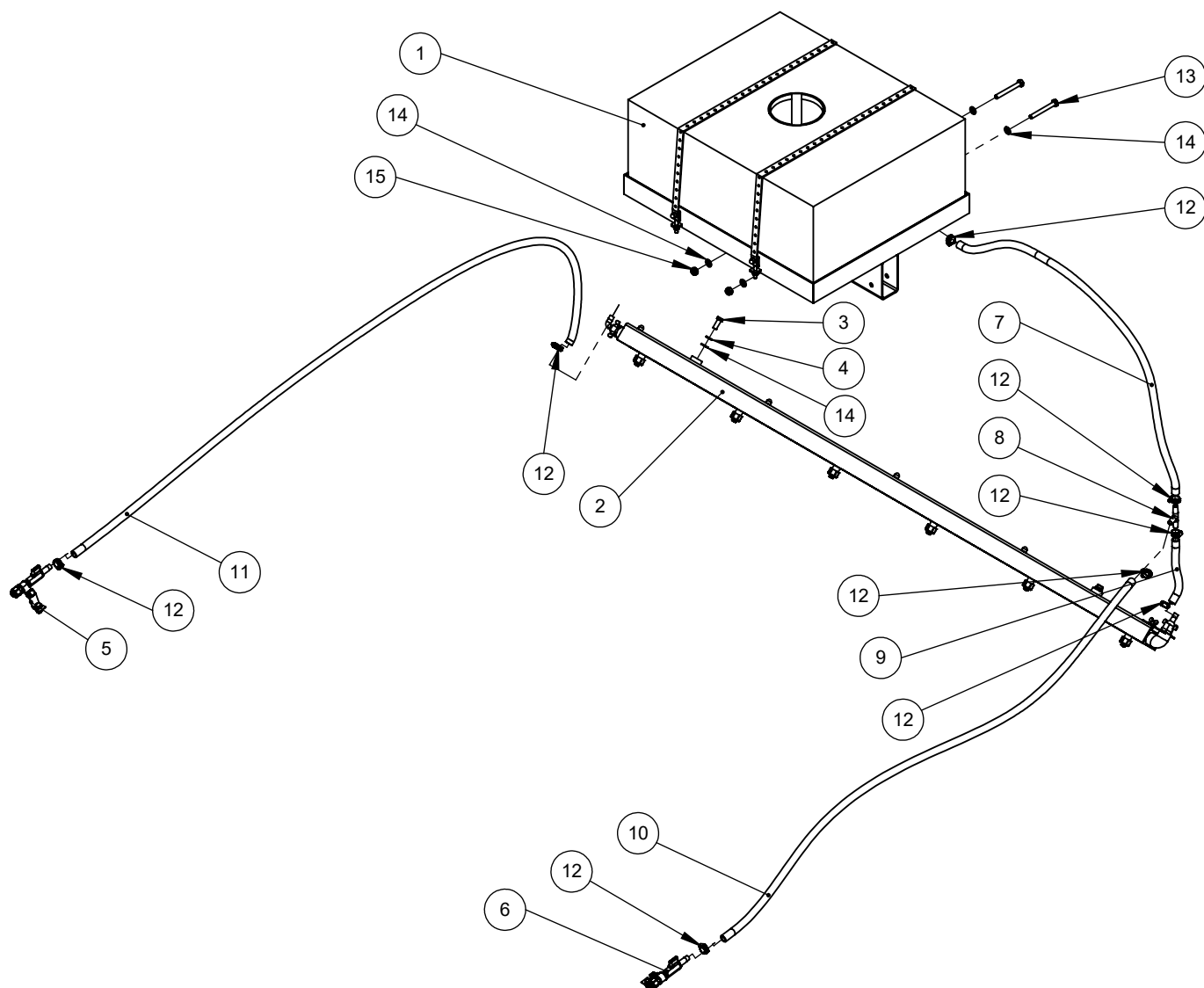
Sprühleiste Profi 1,8m

Zeichnungs-Nr.: 80073.0001.0180.60.001-01

Teile-Nr.: 80073



Pos.	Zeichnungs-Nr.	Teile-Nr.	Bezeichnung	Menge
1	80009.1000.0180.00.001-01	80009-0005	Sprührohrhalterung	1
2	50010.0120.0000.00.001-01	10002569	Sprührohrfixierung	1
3	40000215	40000215	Sechskantschraube M6x25 DIN 933 vz	1
4	40001135	40001135	Scheibe Form R	1
5	40000172	40000172	Flügelmutter M6	1
6	40000180	40000180	Rohrklemme	4
7	40000027	40000027	Sechskantschraube M6x20 DIN 933 vz	3
8	40000021	40000021	Sperrzahnmutter M6 DIN 6923 vz	3
9	40000023	40000023	Sechskantschutzkappe M6	3
10	80010.1000.0180.00.002-01	80010-0012	Sprührohr	1
11	40000226	40000226	Bogen 90°	1
12	40001251	40001251	Übergangsstück	2
13	40000229	40000229	Sprühdüse	5
14	40000228	40000228	Gerade Aufschraubtülle	1
15	40000227	40000227	Muffe	1
16	40000222	40000222	Winkel Aufschraubtülle	1
16-a	40001252	40001252	Kappe	1



Pos. 7 bei 200l Tank l=1250mm

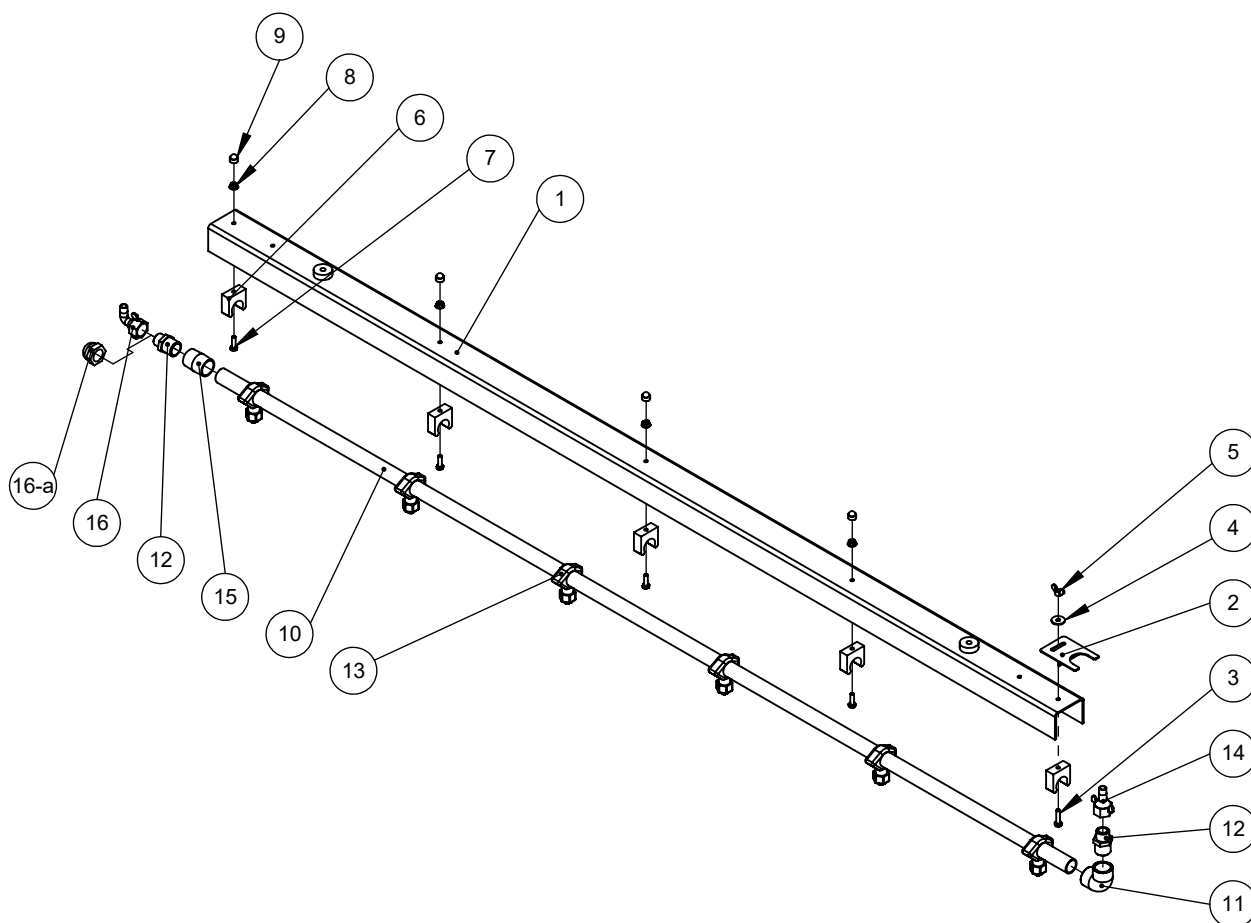
Pos.	Zeichnungs-Nr.	Teile-Nr.	Bezeichnung	Menge
1	01381.0120.0000.56.001-01	40003014	Wassertank mit Halter 100l vormontiert	1
2	80073.0001.0200.60.001-01	80073	Sprühleiste Plus/Profi für SKB rechts	1
3	40000073	40000073	Zylinderschraube M10x25 DIN 912 vz	2
4	40000049	40000049	Federring A10 DIN 127 vz	2
5	40003011 rechts	40003011	Sprühdüse SKB vormontiert	1
6	40003011 links	40003011	Sprühdüse SKB vormontiert	1
7	40000087	40000087	Pressluftschlauch l=1900mm	1
8	40001309	40001309	T-Schlauchverbinder	1
9	40000087	40000087	Pressluftschlauch, wird Pos. 7 abgetrennt	1
10	40000087	40000087	Pressluftschlauch l=1900mm	1
11	40000087	40000087	Pressluftschlauch l=2400mm	1
12	40006559	40006559	Schlauchschelle 12 - 22 mm	8
13	40000204	40000204	Sechskantschraube M10x85	2
14	40000041	40000041	U-Scheibe A10,5 DIN 125 vz	6
15	40000043	40000043	Sechskantmutter M10 DIN 985 vz	2

Ersatzteilliste

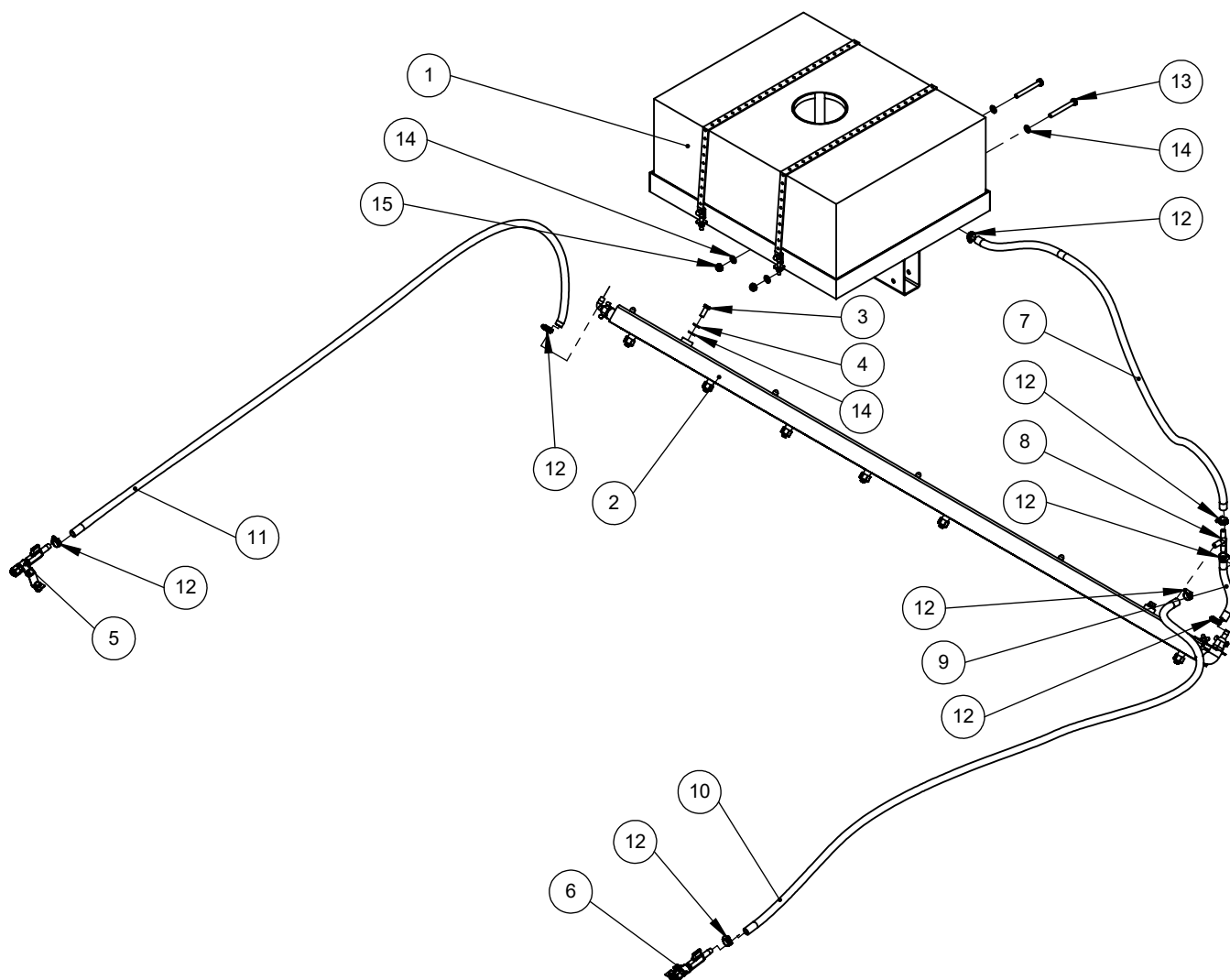
Sprühleiste Profi 2,0m

Zeichnungs-Nr.: 80073.0001.0200.60.001-01

Teile-Nr.: 80073



Pos.	Zeichnungs-Nr.	Teile-Nr.	Bezeichnung	Menge
1	80009.1000.0200.00.001-01	80009-0006	Sprührohrhalterung	1
2	50010.0120.0000.00.001-01	10002569	Sprührohrfixierung	1
3	40000215	40000215	Sechskantschraube M6x25 DIN 933 vz	1
4	40001135	40001135	Scheibe Form R	1
5	40000172	40000172	Flügelmutter M6	1
6	40000180	40000180	Rohrklemme	5
7	40000027	40000027	Sechskantschraube M6x20 DIN 933 vz	4
8	40000021	40000021	Sperrzahnmutter M6 DIN 6923 vz	4
9	40000023	40000023	Sechskantschutzkappe M6	4
10	80010.1000.0200.00.002-01	80010-0013	Sprührohr	1
11	40000226	40000226	Bogen 90°	1
12	40001251	40001251	Übergangsstück	2
13	40000229	40000229	Sprühdüse	6
14	40000228	40000228	Gerade Aufschraubtülle	1
15	40000227	40000227	Muffe	1
16	40000222	40000222	Winkel Aufschraubtülle	1
16-a	40001252	40001252	Kappe	1



Pos.7 bei 200l Tank l=1300mm

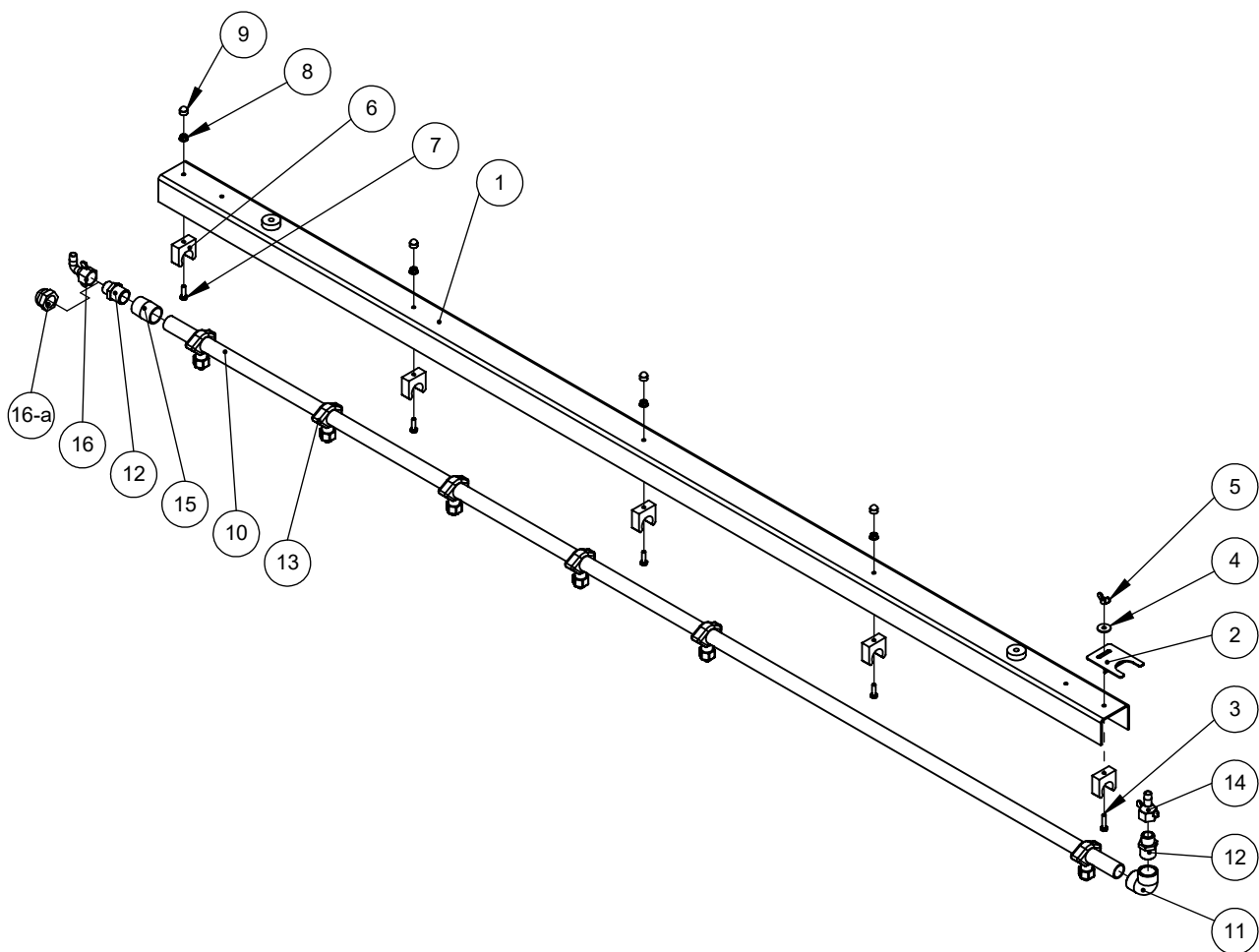
Pos.	Zeichnungs-Nr.	Teile-Nr.	Bezeichnung	Menge
1	01381.0120.0000.56.001-01	40003014	Wassertank mit Halter 100l vormontiert	1
2	80073.0001.0230.60.003-01	80073	Sprühleiste Plus/Profi für SKB rechts	1
3	40000073	40000073	Zylinderschraube M10x25 DIN 912 vz	2
4	40000049	40000049	Federring A10 DIN 127 vz	2
5	40003011 rechts	40003011	Sprühdüse SKB vormontiert	1
6	40003011 links	40003011	Sprühdüse SKB vormontiert	1
7	40000087	40000087	Pressluftschlauch l=2000m	1
8	40001309	40001309	T-Schlauchverbinder	1
9	40000087	40000087	Pressluftschlauch, wird von Pos. 7 abgetrennt	1
10	40000087	40000087	Pressluftschlauch l=1900mm	1
11	40000087	40000087	Pressluftschlauch l=2400mm	1
12	40006559	40006559	Schlauchschelle 12 - 22 mm	8
13	40000204	40000204	Sechskantschraube M10x85	2
14	40000041	40000041	U-Scheibe A10,5 DIN 125 vz	6
15	40000043	40000043	Sechskantmutter M10 DIN 985 vz	2

Ersatzteilliste

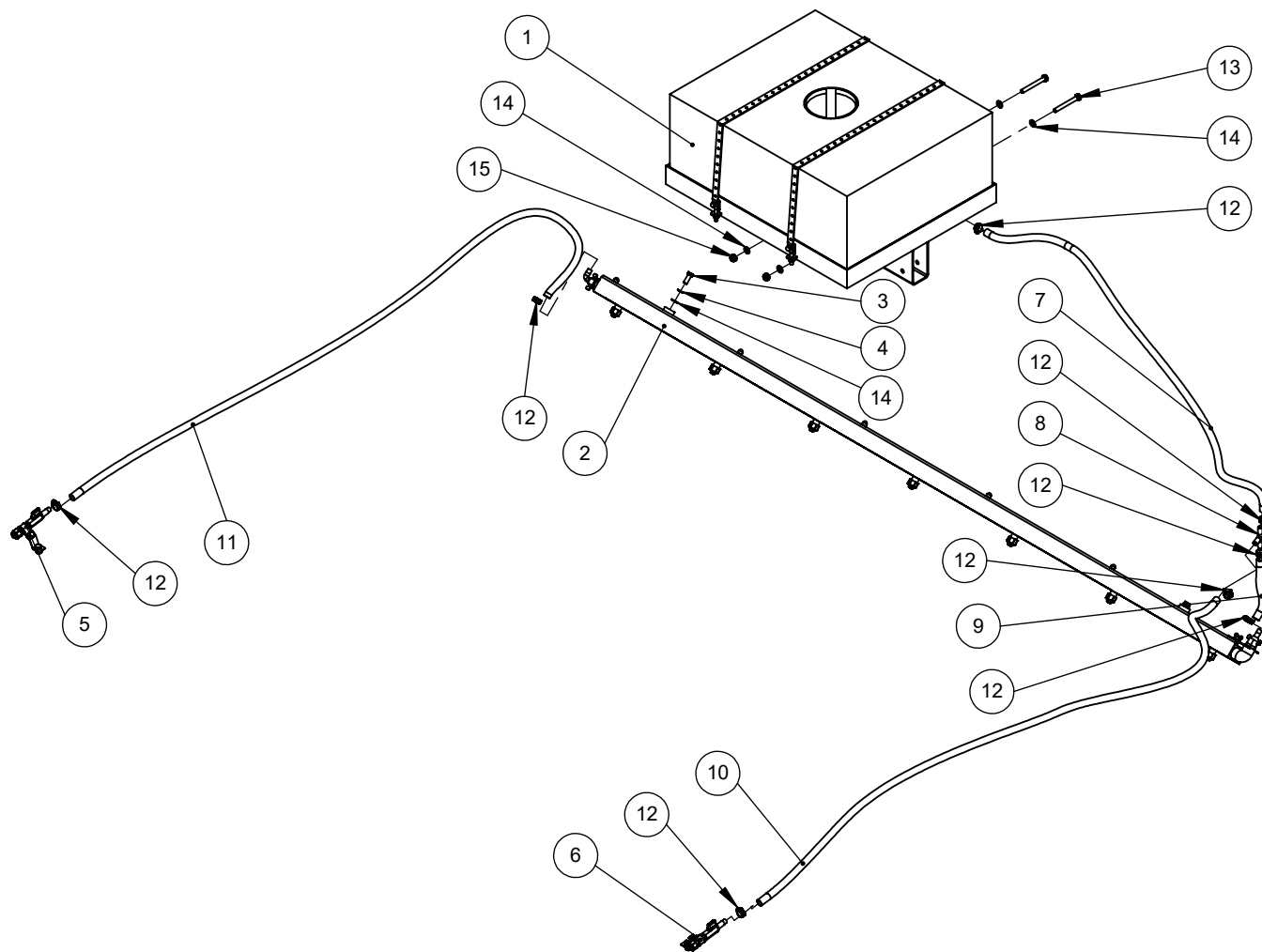
Sprühleiste Profi 2,3m

Zeichnungs-Nr.: 80073.0001.0230.60.003-01

Teile-Nr.: 80073



Pos.	Zeichnungs-Nr.	Teile-Nr.	Bezeichnung	Menge
1	80009.1000.0230.00.002-01	80009-0007	Sprührohrhalterung	1
2	50010.0120.0000.00.001-01	10002569	Sprührohrfixierung	1
3	40000215	40000215	Sechskantschraube M6x25 DIN 933 vz	1
4	40001135	40001135	Scheibe Form R	1
5	40000172	40000172	Flügelmutter M6	1
6	40000180	40000180	Rohrklemme	5
7	40000027	40000027	Sechskantschraube M6x20 DIN 933 vz	4
8	40000021	40000021	Sperrzahnmutter M6 DIN 6923 vz	4
9	40000023	40000023	Sechskantschutzkappe M6	4
10	80010.1000.0230.00.002-01	80010-0006	Sprührohr	1
11	40000226	40000226	Bogen 90°	1
12	40001251	40001251	Übergangsstück	2
13	40000229	40000229	Sprühdüse	6
14	40000228	40000228	Gerade Aufschraubtülle	1
15	40000227	40000227	Muffe	1
16	40000222	40000222	Winkel Aufschraubtülle	1
16-a	40001252	40001252	Kappe	1



Pos. 7 bei 200l Tank l=1500mm

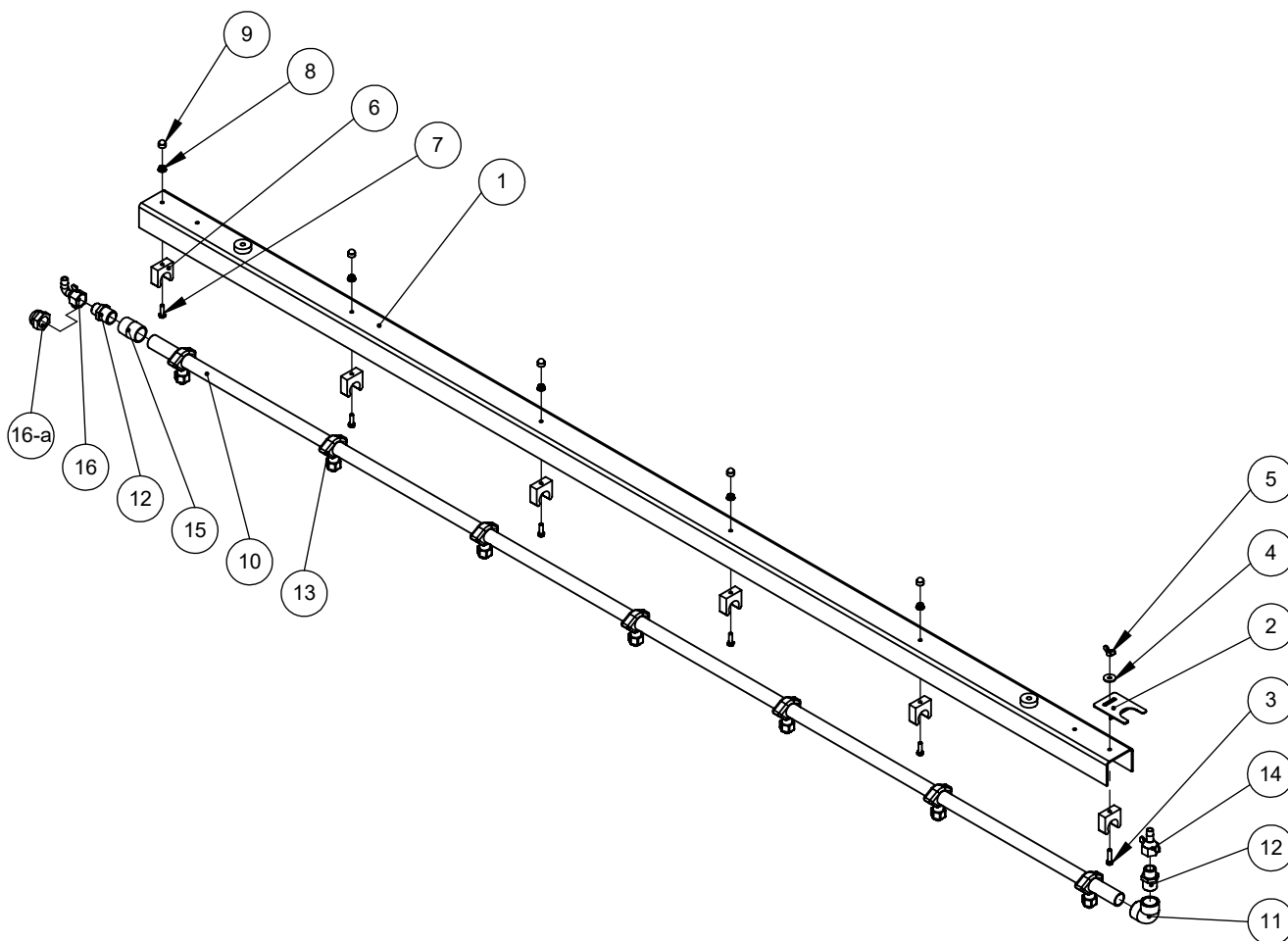
Pos.	Zeichnungs-Nr.	Teile-Nr.	Bezeichnung	Menge
1	01381.0120.0000.56.001-01	40003014	Wassertank mit Halter 100l vormontiert	1
2	80073.0001.0260.60.001-01	80073	Sprühleiste Plus/Profi für SKB rechts	1
3	40000073	40000073	Zylinderschraube M10x25 DIN 912 vz	2
4	40000049	40000049	Federring A10 DIN 127 vz	2
5	40003011 rechts	40003011	Sprühdüse SKB vormontiert	1
6	40003011 links	40003011	Sprühdüse SKB vormontiert	1
7	40000087	40000087	Pressluftschlauch l=2150mm	1
8	40001309	40001309	T-Schlauchverbinder	1
9	40000087	40000087	Pressluftschlauch, wird von Pos. 7 abgetrennt	1
10	40000087	40000087	Pressluftschlauch l=1900mm	1
11	40000087	40000087	Pressluftschlauch l=2400mm	1
12	40006559	40006559	Schlauchschelle 12 - 22 mm	8
13	40000204	40000204	Sechskantschraube M10x85	2
14	40000041	40000041	U-Scheibe A10,5 DIN 125 vz	6
15	40000043	40000043	Sechskantmutter M10 DIN 985 vz	2

Ersatzteilliste

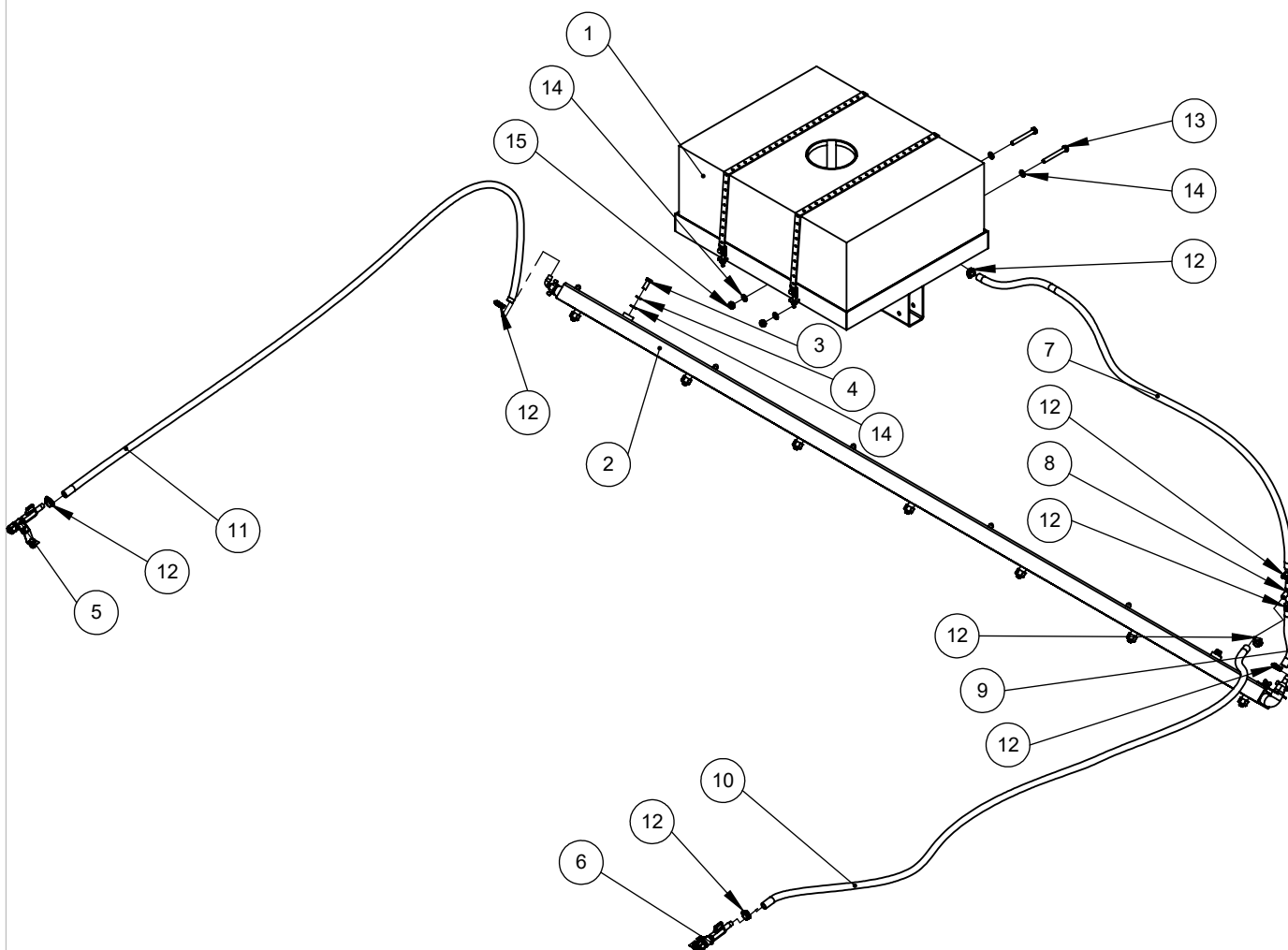
Sprühleiste Profi 2,6m

Zeichnungs-Nr.: 80073.0001.0260.60.001-01

Teile-Nr.: 80073



Pos.	Zeichnungs-Nr.	Teile-Nr.	Bezeichnung	Menge
1	80009.1000.0260.00.001-01	80009-0008	Sprührohrhalterung	1
2	50010.0120.0000.00.001-01	10002569	Sprührohrfixierung	1
3	40000215	40000215	Sechskantschraube M6x25 DIN 933 vz	1
4	40001135	40001135	Scheibe Form R	1
5	40000172	40000172	Flügelmutter M6	1
6	40000180	40000180	Rohrklemme	6
7	40000027	40000027	Sechskantschraube M6x20 DIN 933 vz	5
8	40000021	40000021	Sperrzahnmutter M6 DIN 6923 vz	5
9	40000023	40000023	Sechskantschutzkappe M6	5
10	80010.1000.0260.00.002-01	80010-0016	Sprührohr	1
11	40000226	40000226	Bogen 90°	1
12	40001251	40001251	Übergangsstück	2
13	40000229	40000229	Sprühdüse	7
14	40000228	40000228	Gerade Aufschraubtülle	1
15	40000227	40000227	Muffe	1
16	40000222	40000222	Winkel Aufschraubtülle	1
16-a	40001252	40001252	Kappe	1



Pos.7 bei 200l Tank l=1650mm

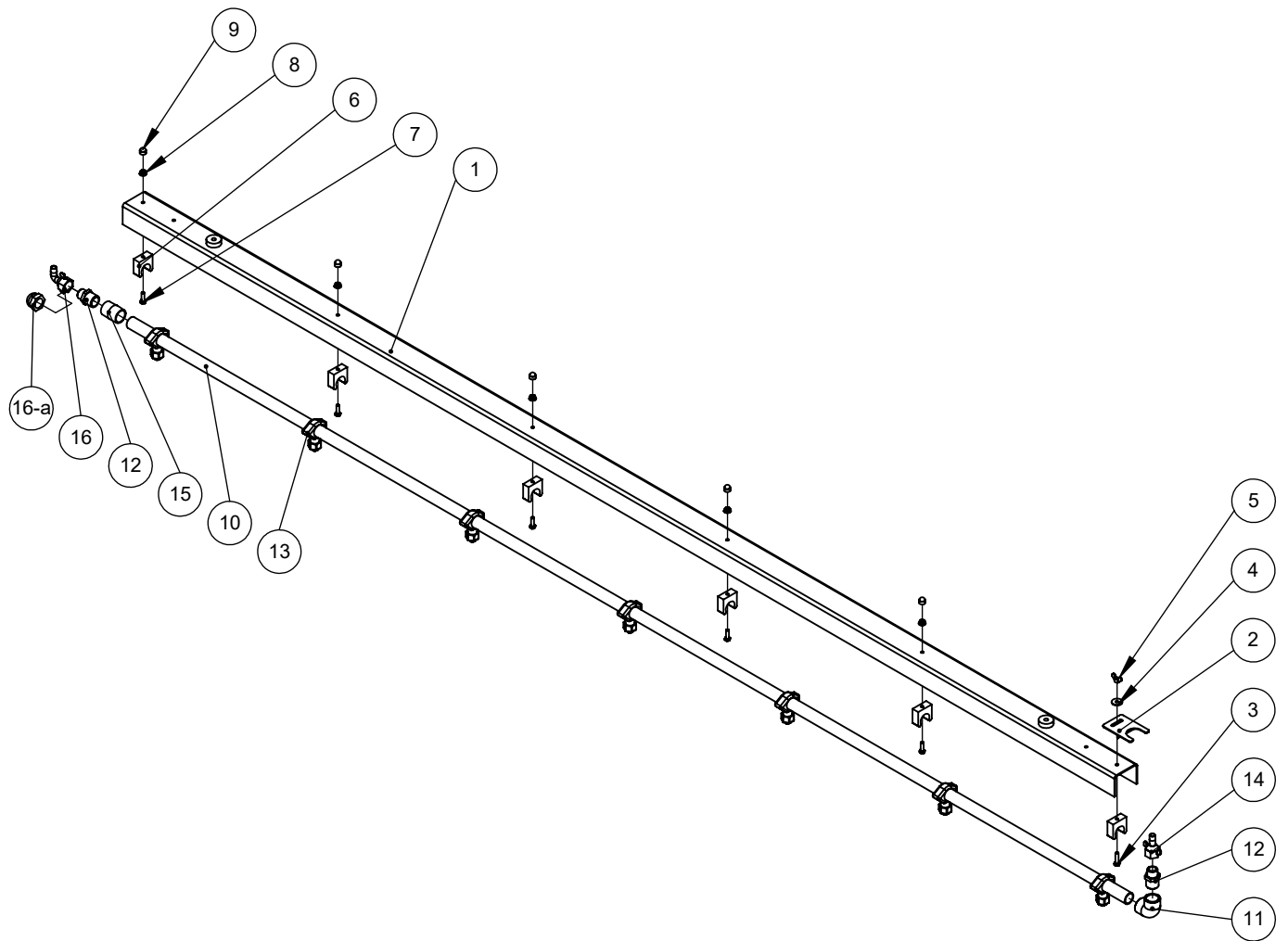
Pos.	Zeichnungs-Nr.	Teile-Nr.	Bezeichnung	Menge
1	01381.0120.0000.56.001-01	40003014	Wassertank mit Halter 100l vormontiert	1
2	80073.0001.0290.60.001-01	80073	Sprühleiste Plus/Profi für SKB rechts	1
3	40000073	40000073	Zylinderschraube M10x25 DIN 912 vz	2
4	40000049	40000049	Federring A10 DIN 127 vz	2
5	40003011 rechts	40003011	Sprühdüse SKB vormontiert	1
6	40003011 links	40003011	Sprühdüse SKB vormontiert	1
7	40000087	40000087	Pressluftschlauch l=2300mm	1
8	40001309	40001309	T-Schlauchverbinder	1
9	40000087	40000087	Pressluftschlauch, wird von Pos.7 abgetrennt	1
10	40000087	40000087	Pressluftschlauch l=1900mm	1
11	40000087	40000087	Pressluftschlauch l=2400mm	1
12	40006559	40006559	Schlauchschelle 12 - 22 mm	8
13	40000204	40000204	Sechskantschraube M10x85	2
14	40000041	40000041	U-Scheibe A10,5 DIN 125 vz	6
15	40000043	40000043	Sechskantmutter M10 DIN 985 vz	2

Ersatzteilliste

Sprühleiste Profi 2,9m

Zeichnungs-Nr.: 80073.0001.0290.60.001-01

Teile-Nr.: 80073

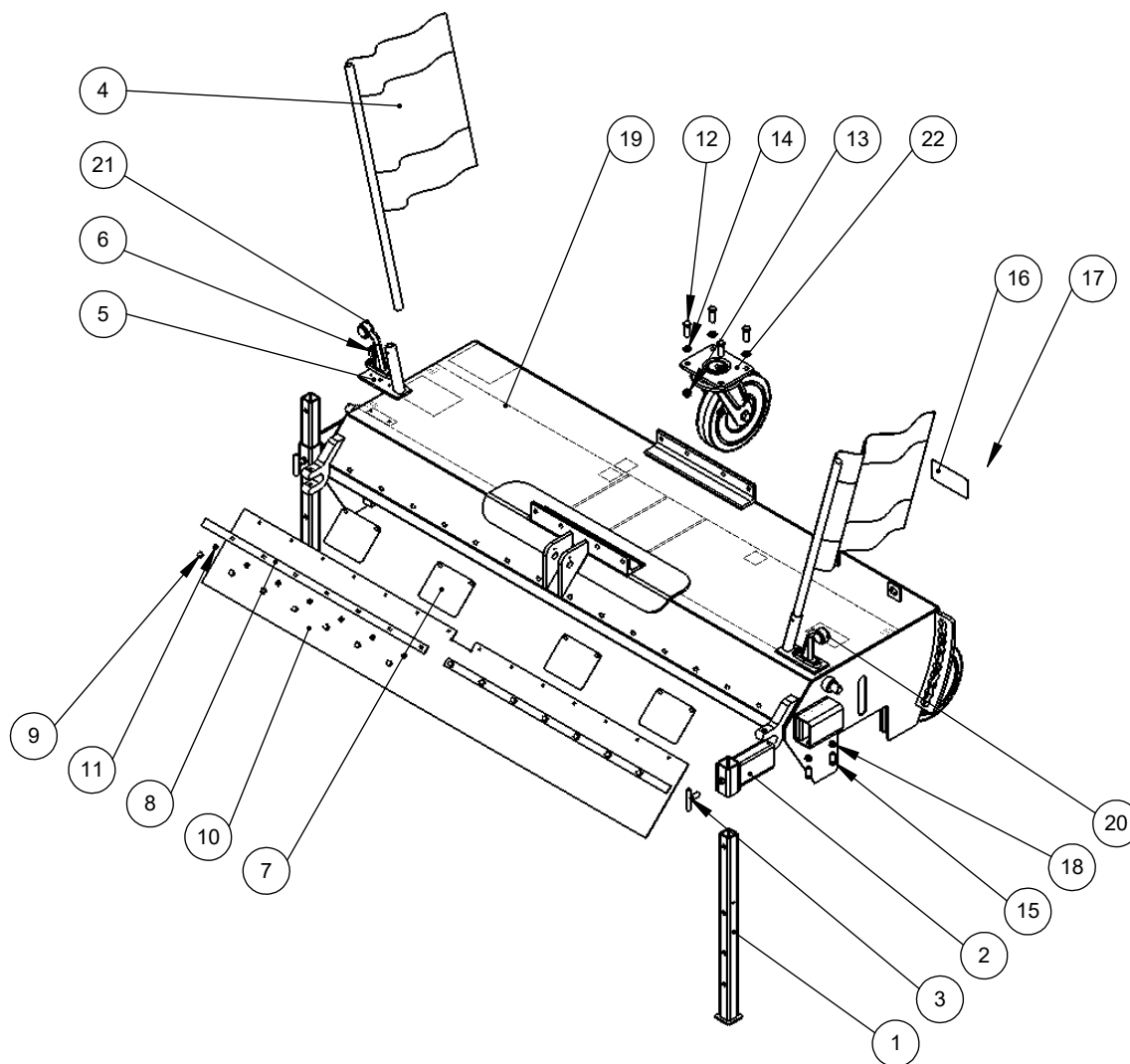


Pos.	Zeichnungs-Nr.	Teile-Nr.	Bezeichnung	Menge
1	80009.1000.0290.00.001-01	80009-0009	Sprührohrhalterung	1
2	50010.0120.0000.00.001-01	10002569	Sprührohrfixierung	1
3	40000215	40000215	Sechskantschraube M6x25 DIN 933 vz	1
4	40001135	40001135	Scheibe Form R	1
5	40000172	40000172	Flügelmutter M6	1
6	40000180	40000180	Rohrklemme	6
7	40000027	40000027	Sechskantschraube M6x20 DIN 933 vz	5
8	40000021	40000021	Sperrzahnmutter M6 DIN 6923 vz	5
9	40000023	40000023	Sechskantschutzkappe M6	5
10	80010.1000.0290.00.002-01	80010-0026	Sprührohr	1
11	40000226	40000226	Bogen 90°	1
12	40001251	40001251	Übergangsstück	2
13	40000229	40000229	Sprühdüse	7
14	40000228	40000228	Gerade Aufschraubtülle	1
15	40000227	40000227	Muffe	1
16	40000222	40000222	Winkel Aufschraubtülle	1
16-a	40001252	40001252	Kappe	1

Ersatzteilliste

**Rahmen Profi 1,8m
mit Spritzschutz**

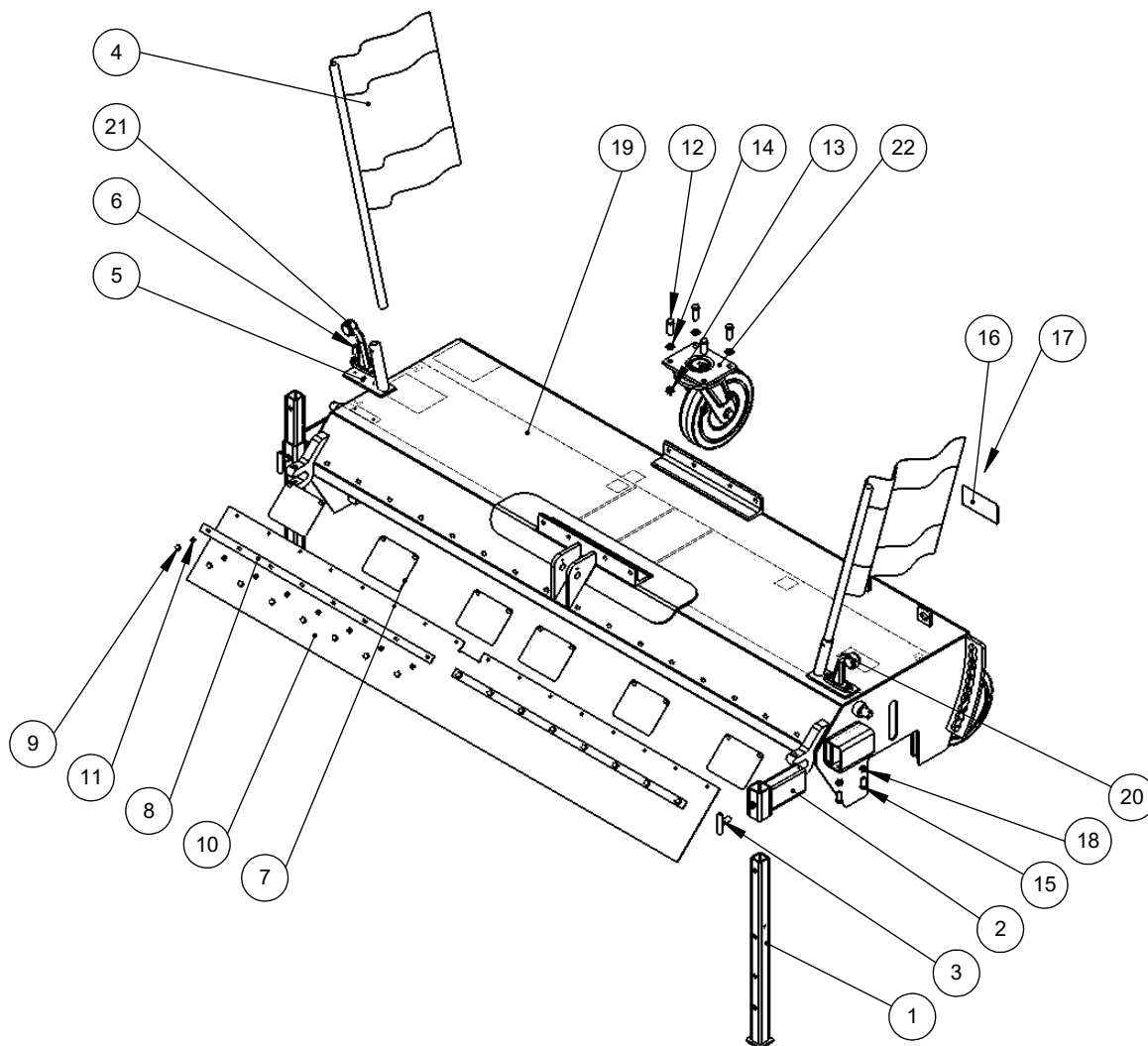
Zeichnungs-Nr.: 80027.0101.0180.60.001-01
Teile-Nr.:



Pos.	Zeichnungs-Nr.	Teile-Nr.	Bezeichnung	Menge
1	50010.0122.0000.00.002-01	10003041	Abstellstütze	2
2	50010.0120.0000.00.004-02	10003040	Abstellstützenhalter	2
3	50010.0123.0000.00.002-01	10002671	Knebelschraube	2
4	40001480	40001480	Warnfahnen	2
5	50010.0120.0000.00.002-02	10003199	Fahnenhalter	2
6	40001937	40001937	Senkschraube M6x30 DIN 7991 vz	4
7	50001.0030.0000.00.405-01	10002541	Stützblech plus	4
8	80006.1000.0180.00.003-01	80006-0036	Klemmleiste	2
9	40000023	40000023	Sechskantschutzkappe M6	14
10	80007.1000.0180.00.003-01	80007_0020	Spritzschutz Profi 1,8m	1
11	40000021	40000021	Sperrzahnmutter M6 DIN 6923 vz	14
12	40000040	40000040	Sechskantschraube M12x40 DIN 933 vz	8
13	40000044	40000044	Sechskantmutter M12 DIN 985 vz	8
14	40000042	40000042	U-Scheibe A13 DIN 125 vz	8
15	40000020	40000020	Sechskantschraube M10x30	4
16	40001422	40001422	Typenschild Kehrmaschine	1
17	40001423	40001423	Blindniet ø3x10 DIN 7337	4
18	40000026	40000026	Sechskantmutter M10 DIN 934 vz	4
19	80027.0100.0180.60.001-06	80027-0064	Rahmen Profi Standard	1
20	40004750	40004750	LED Umrissleuchte links 12V/24V	1
21	40004751	40004751	LED Umrissleuchte rechts 12V/24V	1
22	40000038	40000038	Lenkrolle ø250x60 für normalen Einsatz	2
22-a	40000039	40000039	Lenkrolle 250x80 verstärkt	2

**Rahmen Profi 2,0m
mit Spritzschutz**

Zeichnungs-Nr.: 80027.0101.0200.60.001-01
Teile-Nr.:

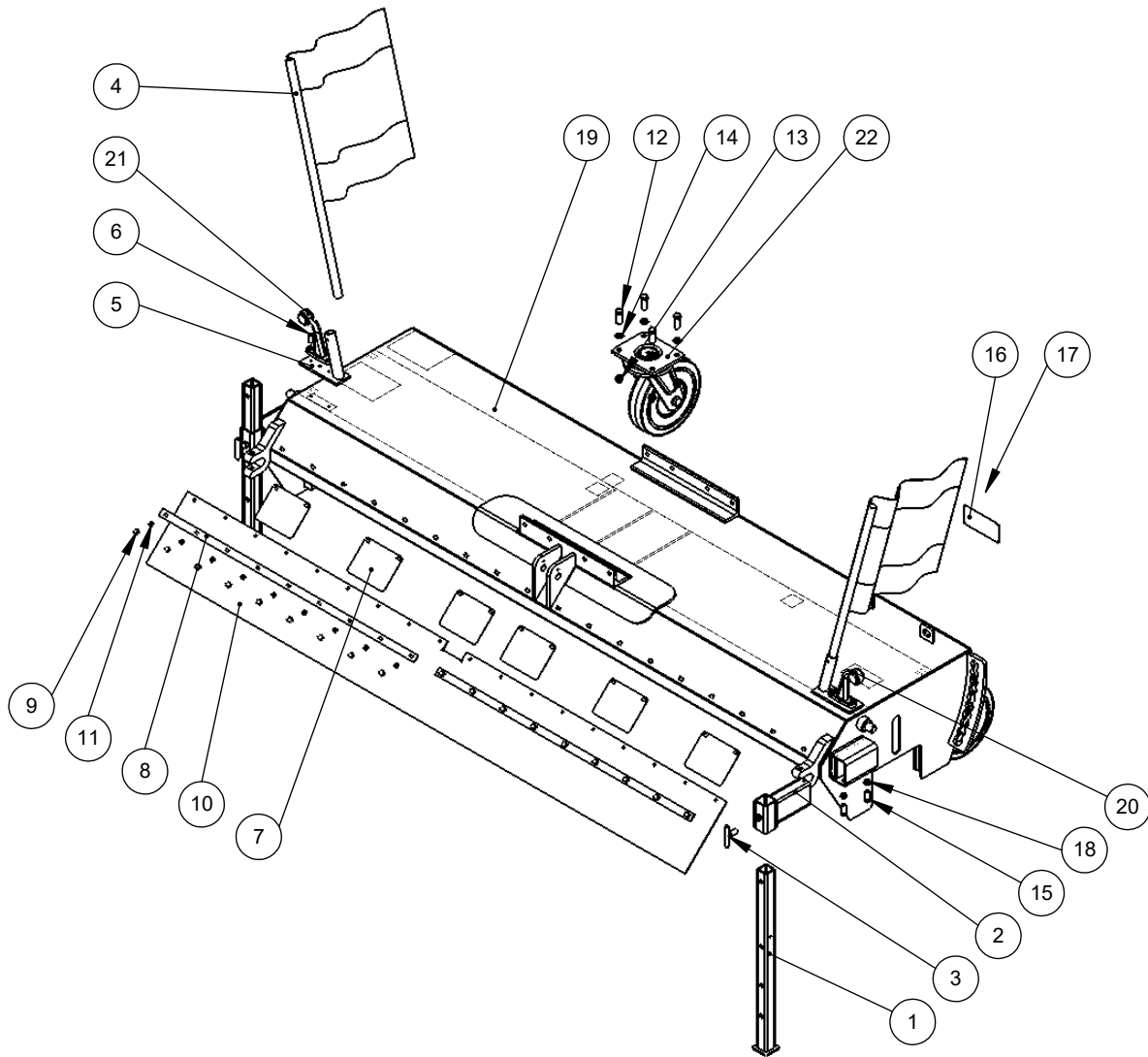


Pos.	Zeichnungs-Nr.	Teile-Nr.	Bezeichnung	Menge
1	50010.0122.0000.00.002-01	10003041	Abstellstütze	2
2	50010.0120.0000.00.004-02	10003040	Abstellstützenhalter	2
3	50010.0123.0000.00.002-01	10002671	Knebelschraube	2
4	40001480	40001480	Warnfahnen	2
5	50010.0120.0000.00.002-02	10003199	Fahnenhalter	2
6	40001937	40001937	Senkschraube M6x30 DIN 7991 vz	4
7	50001.0030.0000.00.405-01	10002541	Stützblech plus	6
8	80006.1000.0200.00.001-01	80006-0041	Klemmleiste	2
9	40000023	40000023	Sechskantschutzkappe M6	16
10	80007.1000.0200.00.003-01	80007 0021	Spritzschutz	1
11	40000021	40000021	Sperrzahnmutter M6 DIN 6923 vz	16
12	40000040	40000040	Sechskantschraube M12x40 DIN 933 vz	8
13	40000044	40000044	Sechskantmutter M12 DIN 985 vz	8
14	40000042	40000042	U-Scheibe A13 DIN 125 vz	8
15	40000020	40000020	Sechskantschraube M10x30	4
16	40001422	40001422	Typenschild Kehrmaschine	1
17	40001423	40001423	Blindniet ø3x10 DIN 7337	4
18	40000026	40000026	Sechskantmutter M10 DIN 934 vz	4
19	80027.0100.0200.60.001-06	80027-0065	Rahmen Profi Standard	1
20	40004750	40004750	LED Umrissleuchte links 12V/24V	1
21	40004751	40004751	LED Umrissleuchte rechts 12V/24V	1
22	40000038	40000038	Lenkrolle ø250x60 für normalen Einsatz	2
22-a	40000039	40000039	Lenkrolle 250x80 verstärkt	2

Ersatzteilliste

**Rahmen Profi 2,3m
mit Spritzschutz**

Zeichnungs-Nr.: 80027.0101.0230.60.001-01
Teile-Nr.:

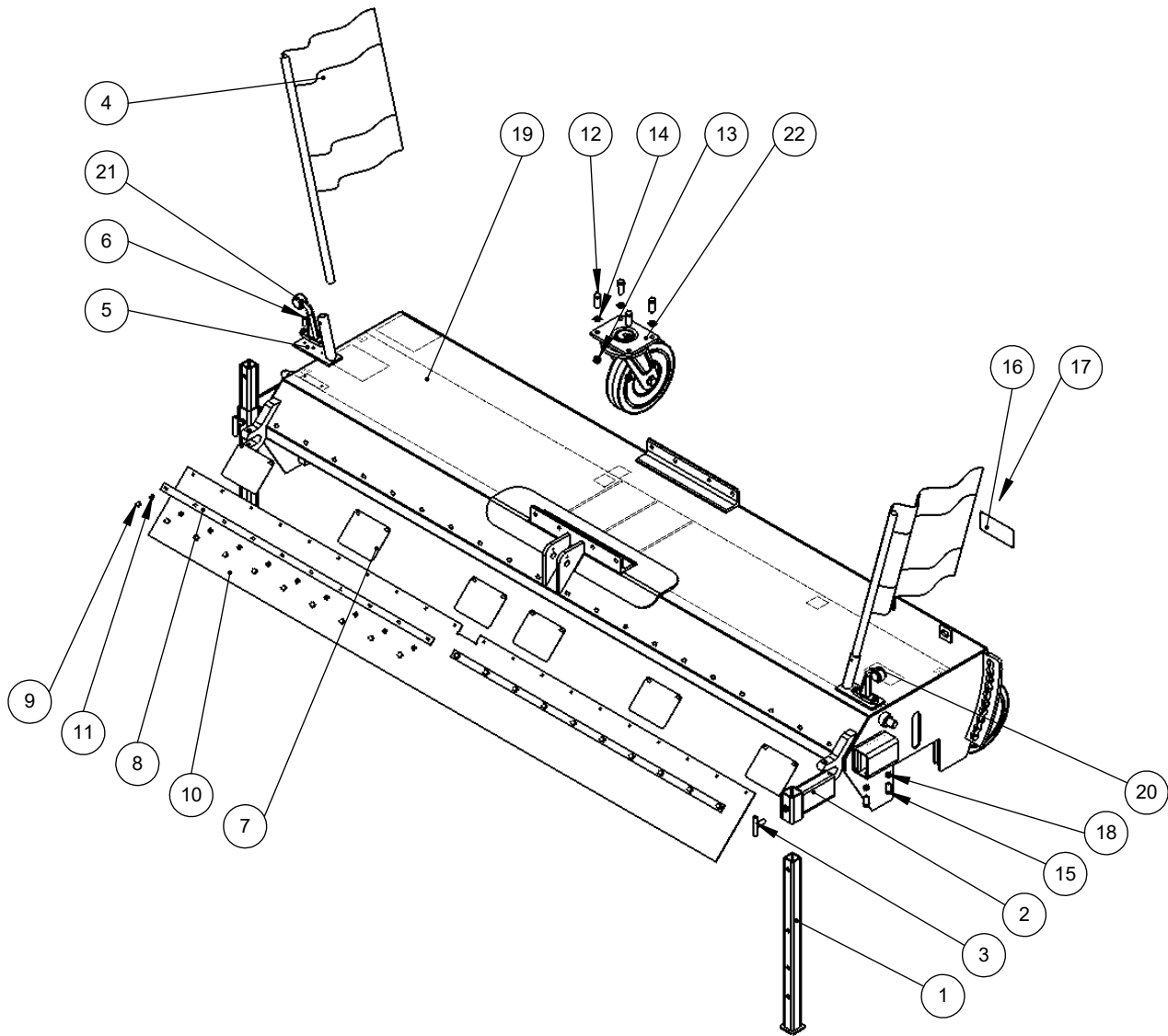


Pos.	Zeichnungs-Nr.	Teile-Nr.	Bezeichnung	Menge
1	50010.0122.0000.00.002-01	10003041	Abstellstütze	2
2	50010.0120.0000.00.004-02	10003040	Abstellstützenhalter	2
3	50010.0123.0000.00.002-01	10002671	Knebelschraube	2
4	40001480	40001480	Warnfahnen	2
5	50010.0120.0000.00.002-02	10003199	Fahnenhalter	2
6	40001937	40001937	Senkschraube M6x30 DIN 7991 vz	4
7	50001.0030.0000.00.405-01	10002541	Stützblech plus	6
8	80006.1000.0230.00.002-01	80006-0040	Klemmleiste	2
9	40000023	40000023	Sechskantschutzkappe M6	18
10	80007.1000.0230.00.003-01	80007 0022	Spritzschutz	1
11	40000021	40000021	Sperrzahnmutter M6 DIN 6923 vz	18
12	40000040	40000040	Sechskantschraube M12x40 DIN 933 vz	8
13	40000044	40000044	Sechskantmutter M12 DIN 985 vz	8
14	40000042	40000042	U-Scheibe A13 DIN 125 vz	8
15	40000020	40000020	Sechskantschraube M10x30	4
16	40001422	40001422	Typenschild Kehrmachine	1
17	40001423	40001423	Blindniet ø3x10 DIN 7337	4
18	40000026	40000026	Sechskantmutter M10 DIN 934 vz	4
19	80027.0100.0230.60.002-07	80027-0066	Rahmen Profi Standard	1
20	40004750	40004750	LED Umrissleuchte links 12V/24V	1
21	40004751	40004751	LED Umrissleuchte rechts 12V/24V	1
22	40000038	40000038	Lenkrolle ø250x60 für normalen Einsatz	2
22-a	40000039	40000039	Lenkrolle 250x80 verstärkt	2

Ersatzteilliste

**Rahmen Profi 2,6m
mit Spritzschutz**

Zeichnungs-Nr.: 80027.0101.0260.60.001-01
Teile-Nr.:

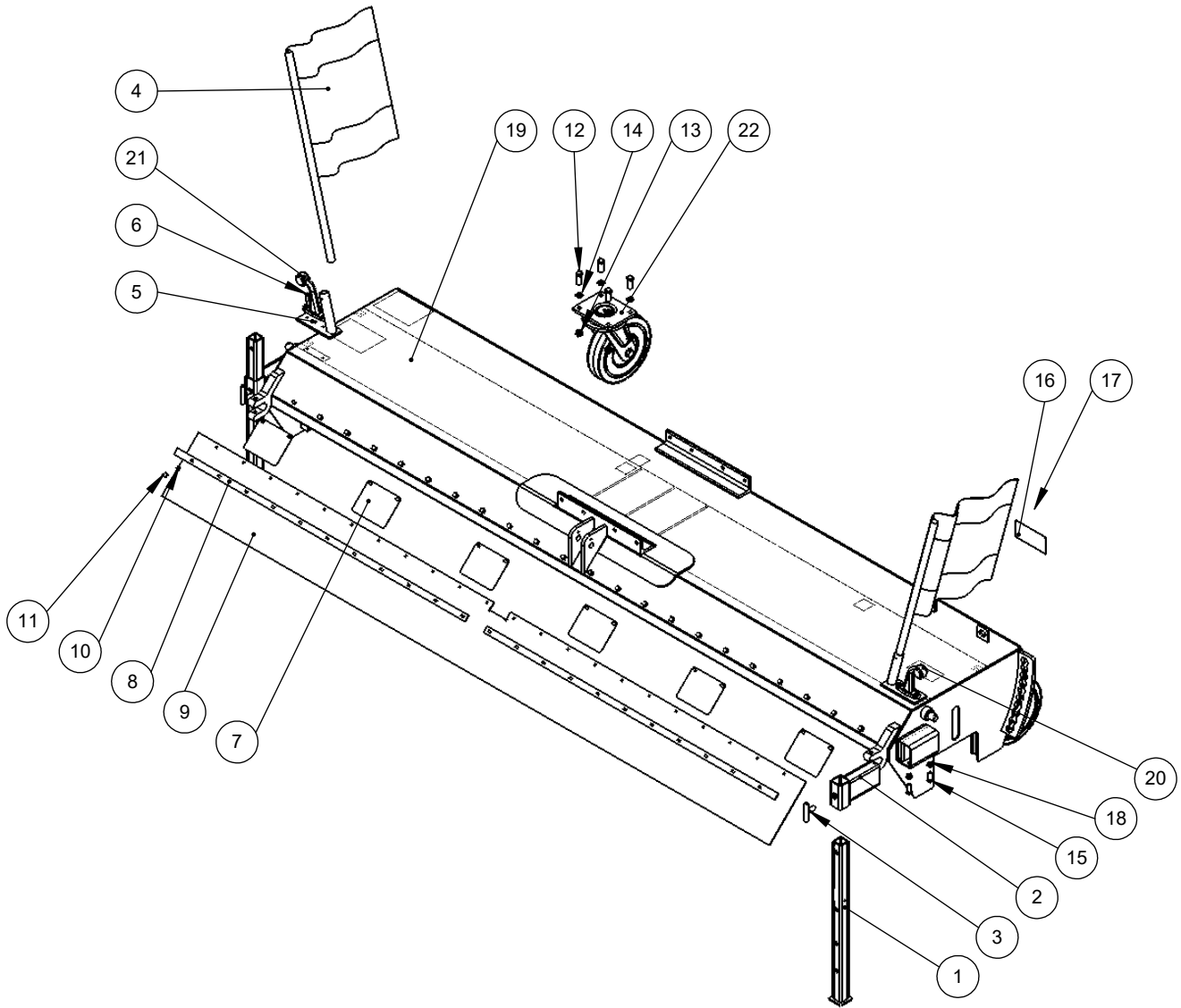


Pos.	Zeichnungs-Nr.	Teile-Nr.	Bezeichnung	Menge
1	50010.0122.0000.00.002-01	10003041	Abstellstütze	2
2	50010.0120.0000.00.004-02	10003040	Abstellstützenhalter	2
3	50010.0123.0000.00.002-01	10002671	Knebelschraube	2
4	40001480	40001480	Warnfahnen	2
5	50010.0120.0000.00.002-02	10003199	Fahnenhalter	2
6	40001937	40001937	Senkschraube M6x30 DIN 7991 vz	4
7	50001.0030.0000.00.405-01	10002541	Stützblech plus	6
8	80006.1000.0260.00.003-01	80006-0039	Klemmleiste	2
9	40000023	40000023	Sechskantschutzkappe M6	20
10	80007.1000.0260.00.006-01	80007_0023	Spritzschutz Profi 2,6m	1
11	40000021	40000021	Sperrzahnmutter M6 DIN 6923 vz	20
12	40000040	40000040	Sechskantschraube M12x40 DIN 933 vz	8
13	40000044	40000044	Sechskantmutter M12 DIN 985 vz	8
14	40000042	40000042	U-Scheibe A13 DIN 125 vz	8
15	40000020	40000020	Sechskantschraube M10x30	4
16	40001422	40001422	Typenschild Kehrmaschine	1
17	40001423	40001423	Blindniet ø3x10 DIN 7337	4
18	40000026	40000026	Sechskantmutter M10 DIN 934 vz	4
19	80027.0100.0260.60.001-04	80027-0067	Rahmen Profi Standard	1
20	40004750	40004750	LED Umrissleuchte links 12V/24V	1
21	40004751	40004751	LED Umrissleuchte rechts 12V/24V	1
22	40000038	40000038	Lenkrolle ø250x60 für normalen Einsatz	2
22-a	40000039	40000039	Lenkrolle 250x80 verstärkt	2

Ersatzteilliste

**Rahmen Profi 2,9m
mit Spritzschutz**

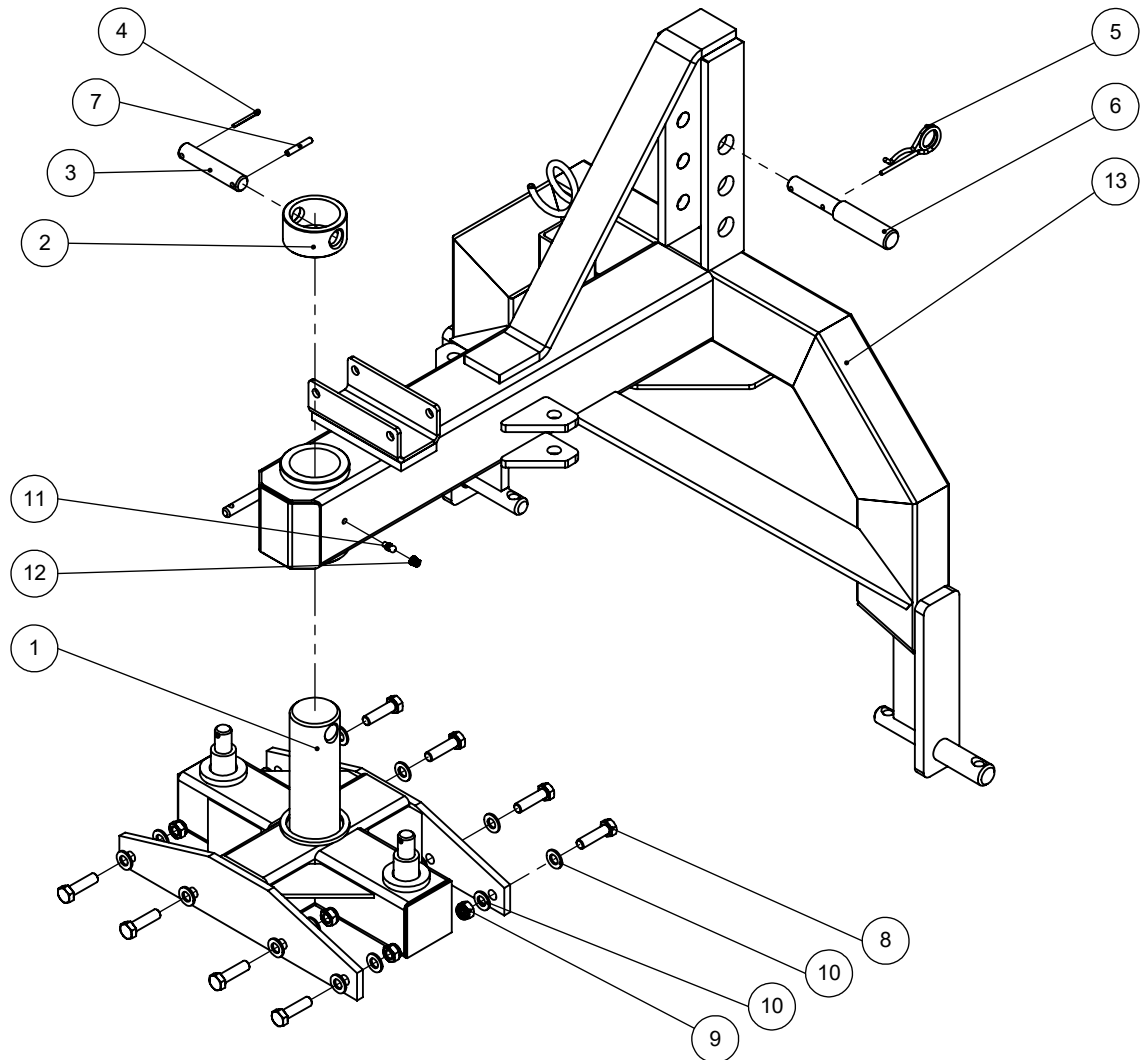
**Zeichnungs-Nr.: 80027.0101.0290.60.001-01
Teile-Nr.:**



Pos.	Zeichnungs-Nr.	Teile-Nr.	Bezeichnung	Menge
1	50010.0122.0000.00.002-01	10003041	Abstellstütze	2
2	50010.0120.0000.00.004-02	10003040	Abstellstützenhalter	2
3	50010.0123.0000.00.002-01	10002671	Knebelschraube	2
4	40001480	40001480	Warnfahnen	2
5	50010.0120.0000.00.002-02	10003199	Fahnenhalter	2
6	40001937	40001937	Senkschraube M6x30 DIN 7991 vz	4
7	50001.0030.0000.00.405-01	10002541	Stützblech plus	6
8	80006.1000.0290.00.004-01	80006-0037	Klemmleiste	2
9	80007.1000.0290.00.004-01	80007_0024	Spritzschutz Profi 2,9m	1
10	40000021	40000021	Sperrzahnmutter M6 DIN 6923 vz	22
11	40000023	40000023	Sechskantschutzkappe M6	22
12	40000040	40000040	Sechskantschraube M12x40 DIN 933 vz	8
13	40000044	40000044	Sechskantmutter M12 DIN 985 vz	8
14	40000042	40000042	U-Scheibe A13 DIN 125 vz	8
15	40000020	40000020	Sechskantschraube M10x30	4
16	40001422	40001422	Typenschild Kehrmaschine	1
17	40001423	40001423	Blindniet ø3x10 DIN 7337	4
18	40000026	40000026	Sechskantmutter M10 DIN 934 vz	4
19	80027.0100.0290.60.001-04	80027-0068	Rahmen Profi Standard	1
20	40004750	40004750	LED Umrissleuchte links 12V/24V	1
21	40004751	40004751	LED Umrissleuchte rechts 12V/24V	1
22	40000038	40000038	Lenkrolle ø250x60 für normalen Einsatz	2
22-a	40000039	40000039	Lenkrolle 250x80 verstärkt	2

Dreipunktbock Profi Kat 1/2
mech. Antrieb

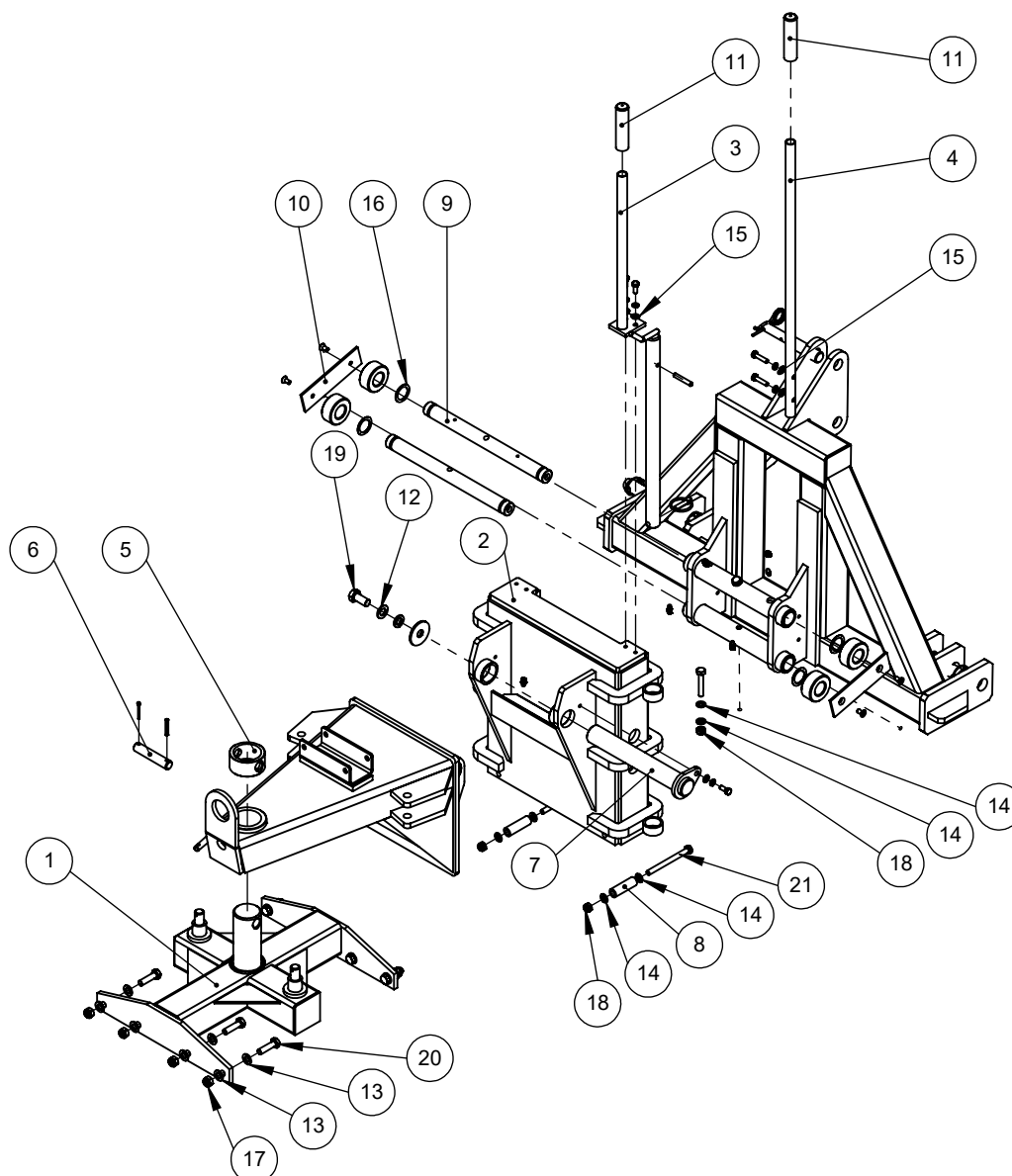
Zeichnungs-Nr.: 09001.0010.0000.00.007-01
Teile-Nr.:



Pos.	Zeichnungs-Nr.	Teile-Nr.	Bezeichnung	Menge
1	50010.0111.0000.00.003-01	10007322	Aufnahmebock	1
2	50001.0011.0000.00.016-01	10002694	Sicherungsring	1
3	50001.0002.0000.00.018-01	10002695	Sicherungsbolzen	1
4	40000080	40000080	Splint Ø4x40 DIN 94 vz	1
5	40000030	40000030	Federstecker - DIN 11024	1
6	40000138	40000138	Stufenbolzen	1
7	40000144	40000144	Spannstift Ø6x40 DIN 1481 vz	1
8	40000111	40000111	Sechskantschraube M12x45 DIN 933 vz	8
9	40000044	40000044	Sechskantmutter M12 DIN 985 vz	8
10	40000042	40000042	U-Scheibe A13 DIN 125 vz	16
11	40000054	40000054	Schmiernippel gerade M6 DIN 71412	1
12	40000055	40000055	Schmiernippelkappe M6	1
13	09001.0001.0000.00.015-04	10007325	Dreipunktbock, kurz mechanischer Antrieb	1

Dreipunktbock Kat 1/2 Profi
hydr. Antrieb

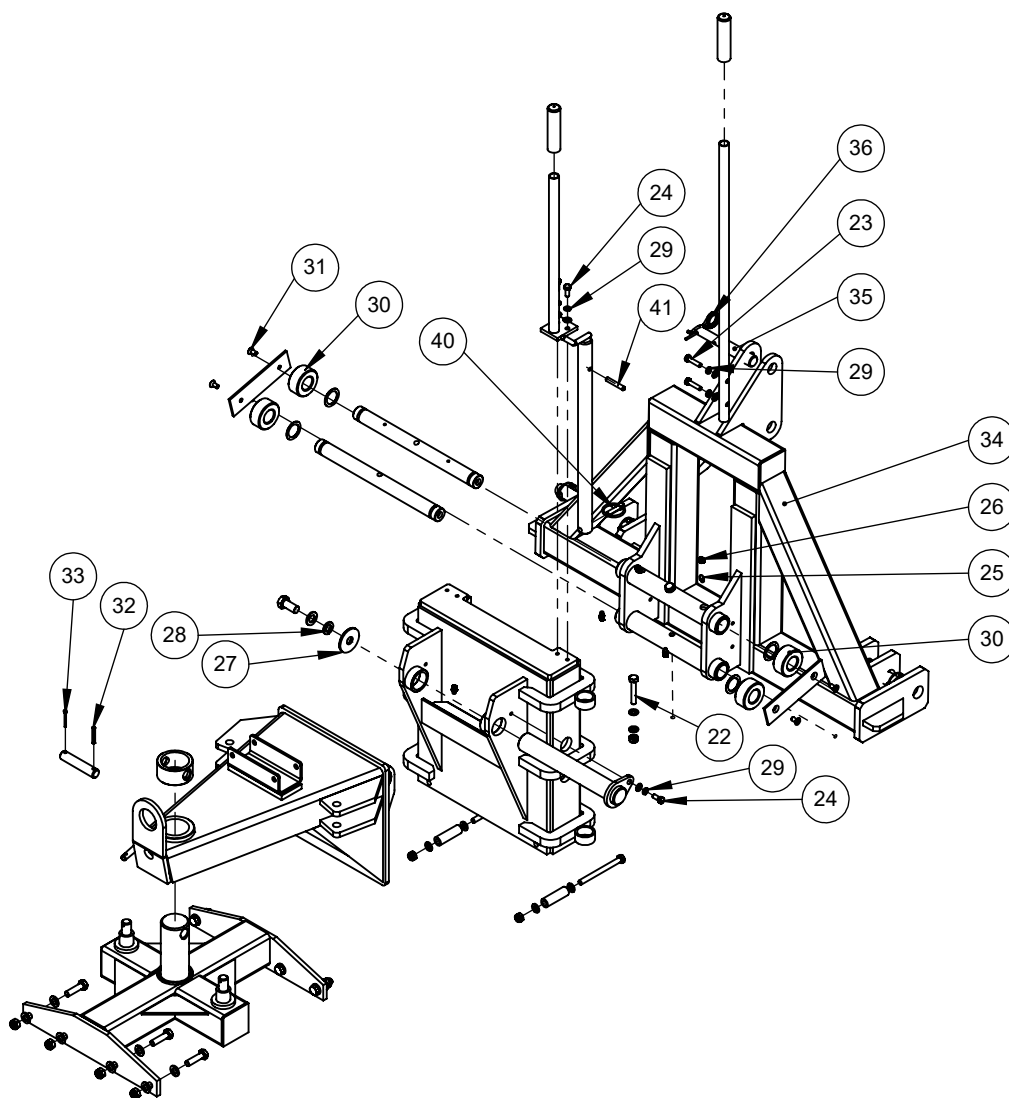
Zeichnungs-Nr.: 09001.0010.0000.00.006-01
Teile-Nr.:



Pos.	Zeichnungs-Nr.	Teile-Nr.	Bezeichnung	Menge
1	50010.0111.0000.00.001-01	10002693	Aufnahmebock	1
2	50010.0113.0000.00.008-01	10005398	Rollenführung absteckbar	1
3	50010.0121.0000.00.001-01	10002631	Höhenanzeiger Schwenkteil	1
4	50003.0102.0000.00.032-01	10002703	Höhenanzeiger Stützrollen	1
5	50001.0011.0000.00.016-01	10002694	Sicherungsring	1
6	50001.0002.0000.00.018-01	10002695	Sicherungsbolzen	1
7	50010.0004.0000.00.002-01	10002698	Lagerbolzen	1
8	50003.0102.0000.00.036-02	10002630	Distanzhülse	2
9	50003.0103.0000.00.018-01	10002700	Stützrollenwelle	2
10	50003.0107.0000.00.011-01	10002704	Fixiereisen	2
11	40000245	40000245	Hülse-PVC	2
12	40000130	40000130	U-Scheibe A17 DIN 125 vz	1
13	40000042	40000042	U-Scheibe A13 DIN 125 vz	16
14	40000041	40000041	U-Scheibe A10,5 DIN 125 vz	8
15	40000032	40000032	U-Scheibe A8,4 DIN 125 vz	5
16	40001772	40001772	Paßscheibe Ø30 DIN 988	4
17	40000044	40000044	Sechskantmutter M12 DIN 985 vz	8
18	40000043	40000043	Sechskantmutter M10 DIN 985 vz	4
19	40000115	40000115	Sechskantschraube M16x35 DIN 933 vz	1
20	40000111	40000111	Sechskantschraube M12x45 DIN 933 vz	8
21	40000092	40000092	Sechskantschraube M10x120 DIN 931 vz	2

Dreipunktbock Kat 1/2 Profi
hydr. Antrieb

Zeichnungs-Nr.: 09001.0010.0000.00.006-01
Teile-Nr.:

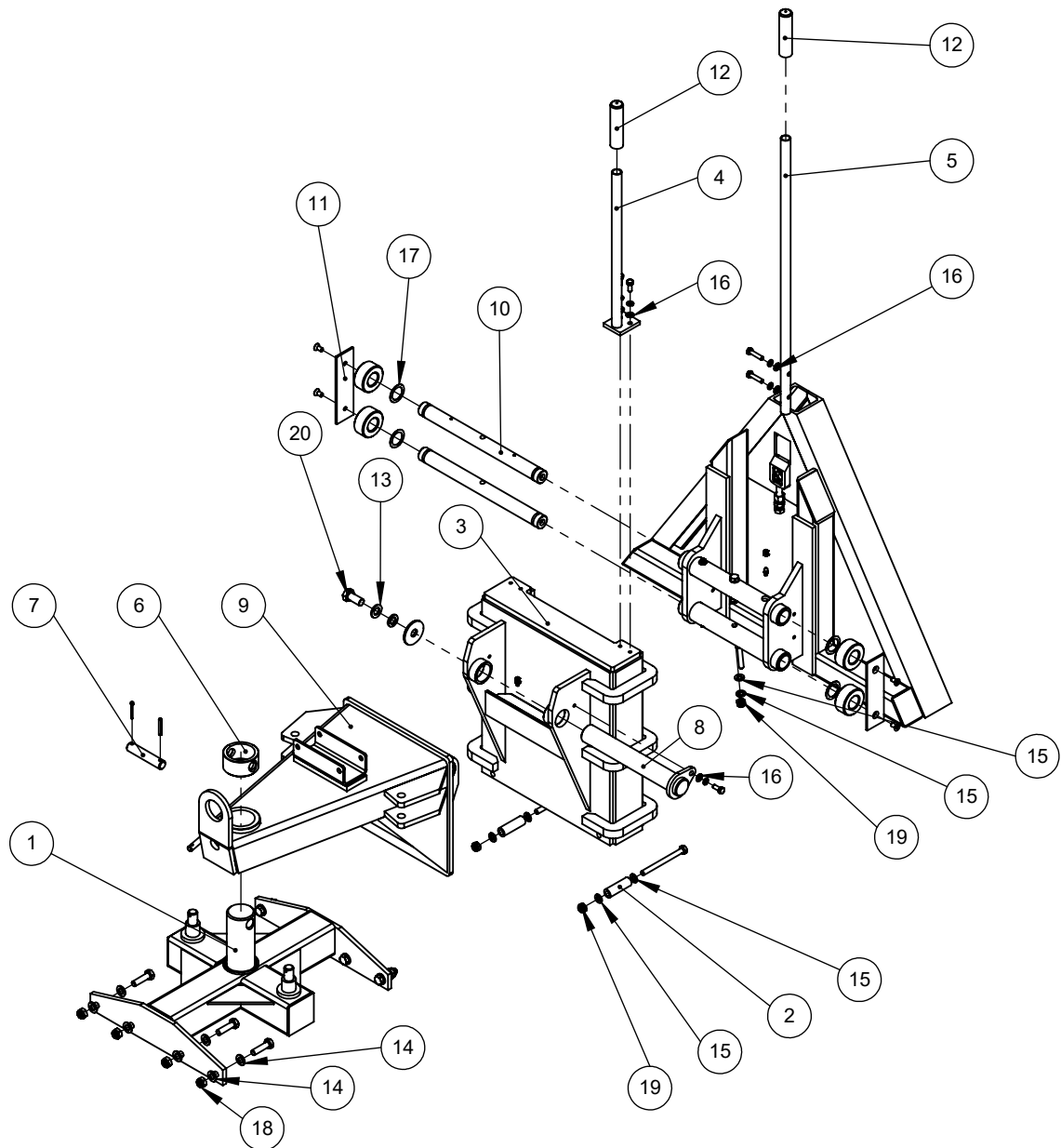


Pos.	Zeichnungs-Nr.	Teile-Nr.	Bezeichnung	Menge
22	40000107	40000107	Sechskantschraube M10x60 DIN 933 vz	2
23	40000103	40000103	Sechskantschraube M8x35 DIN 933 vz	2
24	40000095	40000095	Sechskantschraube M8x20 Din 933 vz	3
25	40000054	40000054	Schmiernippel gerade M6 DIN 71412	6
26	40000055	40000055	Schmiernippelkappe M6	5
27	40002365	40002365	Scheibe Form R A17,5 DIN 440 vz	1
28	40000133	40000133	Federring A16 DIN 127 vz	1
29	40000082	40000082	Federring A8 DIN 127 vz	5
30	40000149	40000149	Stützrolle	4
31	40000061	40000061	Senkschraube M8x16 DIN 7991 vz	4
32	40000144	40000144	Spannstift Ø6x40 DIN 1481 vz	1
33	40000080	40000080	Splint Ø4x40 DIN 94 vz	1
34	09001.0001.0000.00.006-01	10002699	Dreipunktbock	1
35	40000138	40000138	Stufenbolzen	1
36	40000030	40000030	Federstecker - DIN 11024	1
37	50001.0002.0000.00.019-01	10002643	Unterlenkerbolzen	2
38	40000143	40000143	Klappstecker ø12x40	4
39	50010.0003.0000.00.035-01	10005397	Absteckbolzen Rollenführung	1
40	40000190	40000190	Klappstecker ø8x40	1
41	40000145	40000145	Spannstift ø8x50 DIN 1481	1
42	50010.0112.0000.00.001-03	10002696	Schwenkteil	1

Kuppeldreieck Kat1 Profi

Zeichnungs-Nr.: 09002.0030.0000.00.002-01

Teile-Nr.:

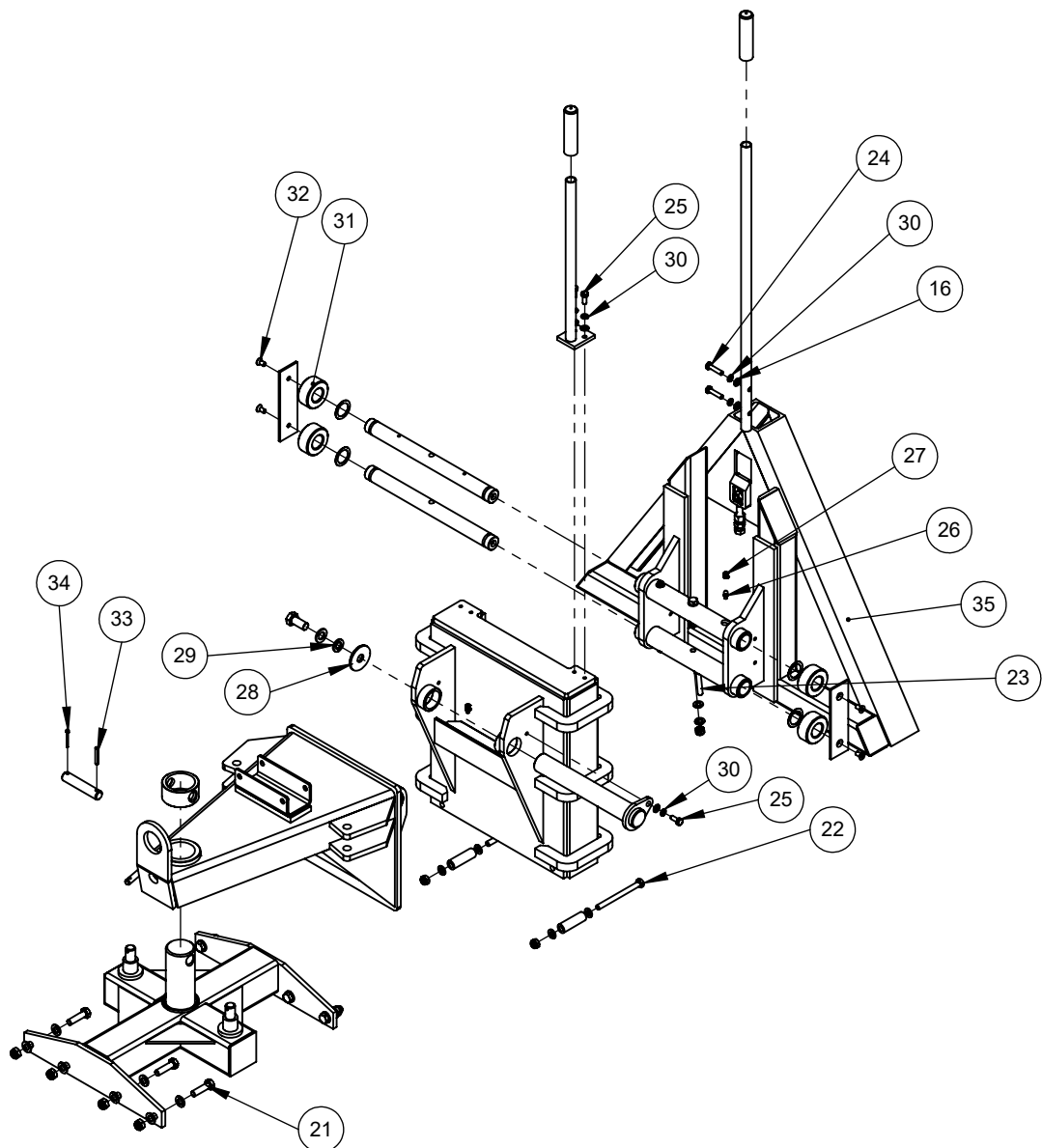


Pos.	Zeichnungs-Nr.	Teile-Nr.	Bezeichnung	Menge
1	50010.0111.0000.00.001-01	10002693	Aufnahmebock	1
2	50003.0102.0000.00.036-02	10002630	Distanzhülse	2
3	50010.0113.0000.00.003-01	10002697	Rollenschacht mit	1
4	50010.0121.0000.00.001-01	10002631	Höhenanzeiger Schwenkteil	1
5	50003.0102.0000.00.032-01	10002703	Höhenanzeiger Stützrollen	1
6	50001.0011.0000.00.016-01	10002694	Sicherungsring	1
7	50001.0002.0000.00.018-01	10002695	Sicherungsbolzen	1
8	50010.0004.0000.00.002-01	10002698	Lagerbolzen	1
9	50010.0112.0000.00.001-03	10002696	Schwenkteil	1
10	50003.0103.0000.00.018-01	10002700	Stützrollenwelle	2
11	50003.0107.0000.00.011-01	10002704	Fixiereisen	2
12	40000245	40000245	Hülse-PVC	2
13	40000130	40000130	U-Scheibe A17 DIN 125 vz	1
14	40000042	40000042	U-Scheibe A13 DIN 125 vz	16
15	40000041	40000041	U-Scheibe A10,5 DIN 125 vz	8
16	40000032	40000032	U-Scheibe A8,4 DIN 125 vz	5
17	40001772	40001772	Paßscheibe Ø30 DIN 988	4
18	40000044	40000044	Sechskantmutter M12 DIN 985 vz	8
19	40000043	40000043	Sechskantmutter M10 DIN 985 vz	4
20	40000115	40000115	Sechskantschraube M16x35 DIN 933 vz	1

Kuppeldreieck Kat1 Profi

Zeichnungs-Nr.: 09002.0030.0000.00.002-01

Teile-Nr.:

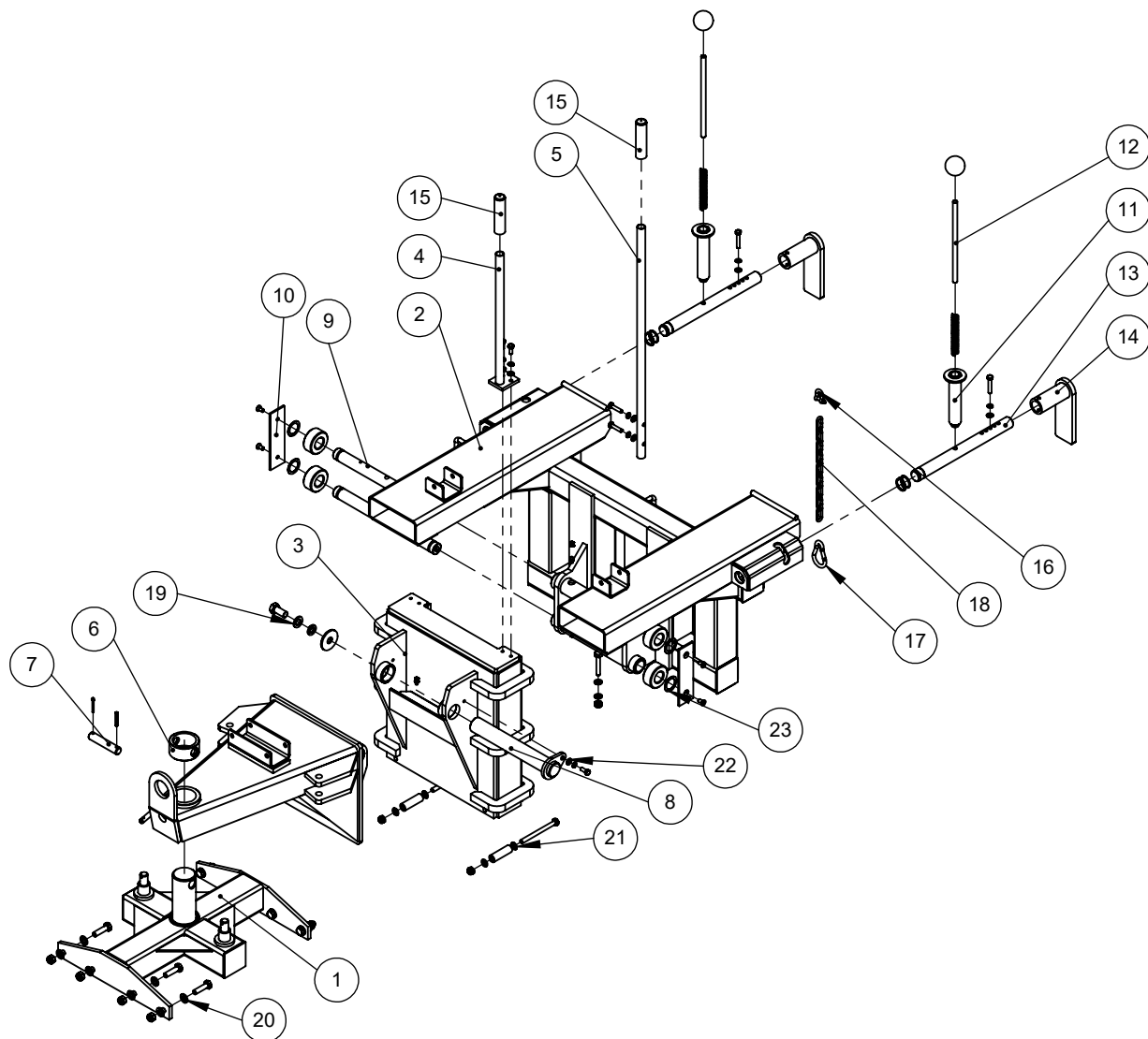


Pos.	Zeichnungs-Nr.	Teile-Nr.	Bezeichnung	Menge
21	40000111	40000111	Sechskantschraube M12x45 DIN 933 vz	8
22	40000092	40000092	Sechskantschraube M10x120 DIN 931 vz	2
23	40000107	40000107	Sechskantschraube M10x60 DIN 933 vz	2
24	40000103	40000103	Sechskantschraube M8x35 DIN 933 vz	2
25	40000095	40000095	Sechskantschraube M8x20 Din 933 vz	3
26	40000054	40000054	Schmiernippel gerade M6 DIN 71412	6
27	40000055	40000055	Schmiernippelkappe M6	5
28	40002365	40002365	Scheibe Form R A17,5 DIN 440 vz	1
29	40000133	40000133	Federring A16 DIN 127 vz	1
30	40000082	40000082	Federring A8 DIN 127 vz	5
31	40000149	40000149	Stützrolle	4
32	40000061	40000061	Senkschraube M8x16 DIN 7991 vz	4
33	40000144	40000144	Spannstift Ø6x40 DIN 1481 vz	1
34	40000080	40000080	Splint Ø4x40 DIN 94 vz	1
35	09002.0003.0000.00.003-01	10002725	Kuppeldreieck KAT 1 mit Stützrollenträger	1

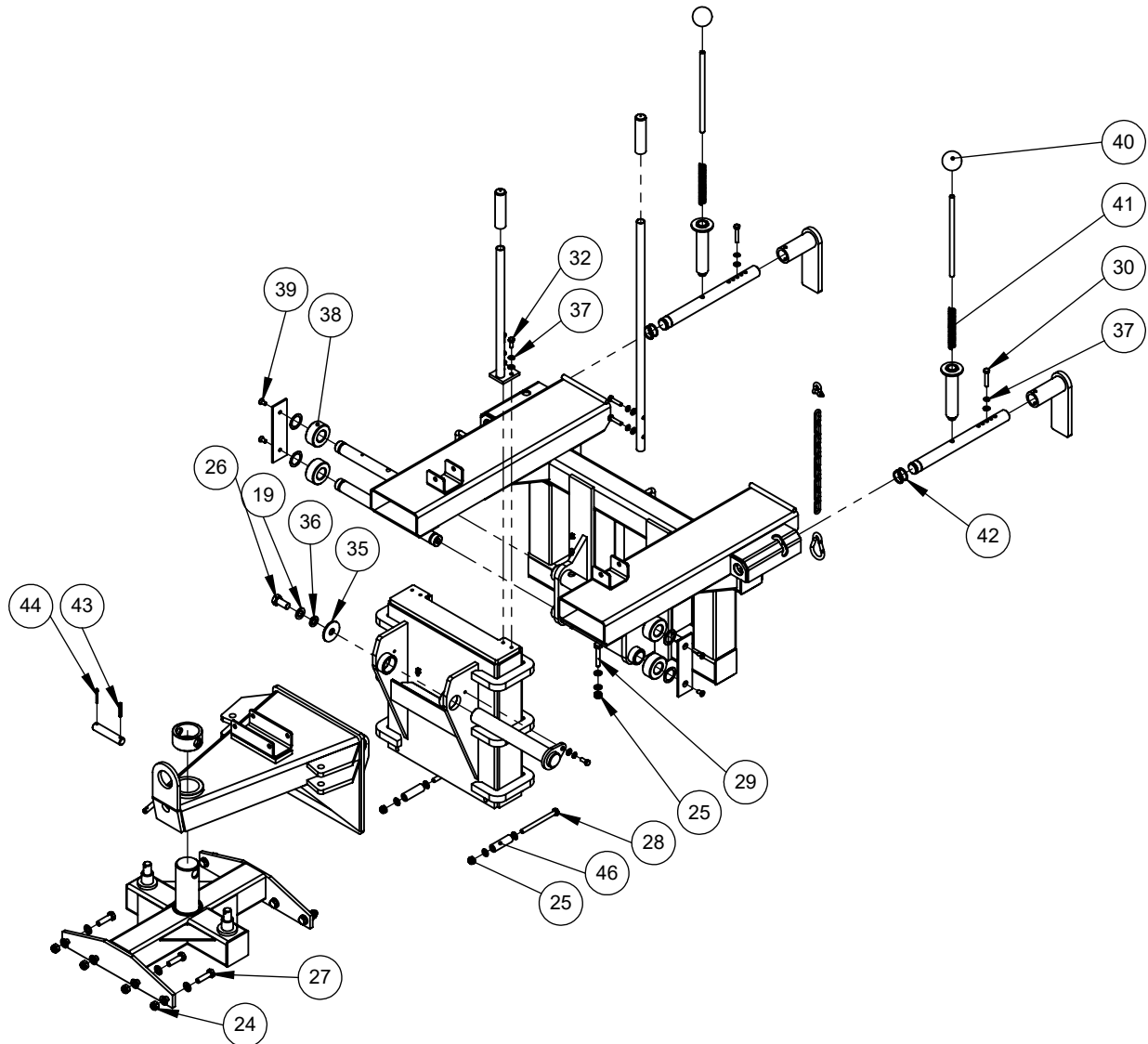
Gabelzinkenaufnahme Profi

Zeichnungs-Nr.: 09005.1006.0000.00.001-01

Teile-Nr.:



Pos.	Zeichnungs-Nr.	Teile-Nr.	Bezeichnung	Menge
1	50010.0111.0000.00.001-01	10002693	Aufnahmebock	1
2	09005.0006.0000.00.002-01	10002771	Gabelzinkenaufnahme	1
3	50010.0113.0000.00.003-01	10002697	Rollenschacht mit	1
4	50010.0121.0000.00.001-01	10002631	Höhenanzeiger Schwenkteil	1
5	50003.0102.0000.00.032-01	10002703	Höhenanzeiger Stützrollen	1
6	50001.0011.0000.00.016-01	10002694	Sicherungsring	1
7	50001.0002.0000.00.018-01	10002695	Sicherungsbolzen	1
8	50010.0004.0000.00.002-01	10002698	Lagerbolzen	1
9	50003.0103.0000.00.018-01	10002700	Stützrollenwelle	2
10	50003.0107.0000.00.011-01	10002704	Fixiereisen	2
11	50010.0003.0000.00.008-01	10002776	Hebelarretierung	2
12	50003.0103.0000.00.025-01	10002777	Hebel	2
13	50003.0103.0000.00.026-01	10002778	Verriegelungswelle	2
14	50010.0120.0000.00.003-01	10002779	Verriegelungshaken	2
15	40000245	40000245	Hülse-PVC	2
16	40000262	40000262	Schäkel ø8mm DIN 82101	1
17	40000363	40000363	Karabinerhaken ø8mm vz	1
18	40000260	40000260	Kette vz. 5mm, 1m lang	1
19	40000130	40000130	U-Scheibe A17 DIN 125 vz	1
20	40000042	40000042	U-Scheibe A13 DIN 125 vz	16
21	40000041	40000041	U-Scheibe A10,5 DIN 125 vz	8
22	40000032	40000032	U-Scheibe A8,4 DIN 125 vz	7
23	40001772	40001772	Paßscheibe Ø30 DIN 988	4

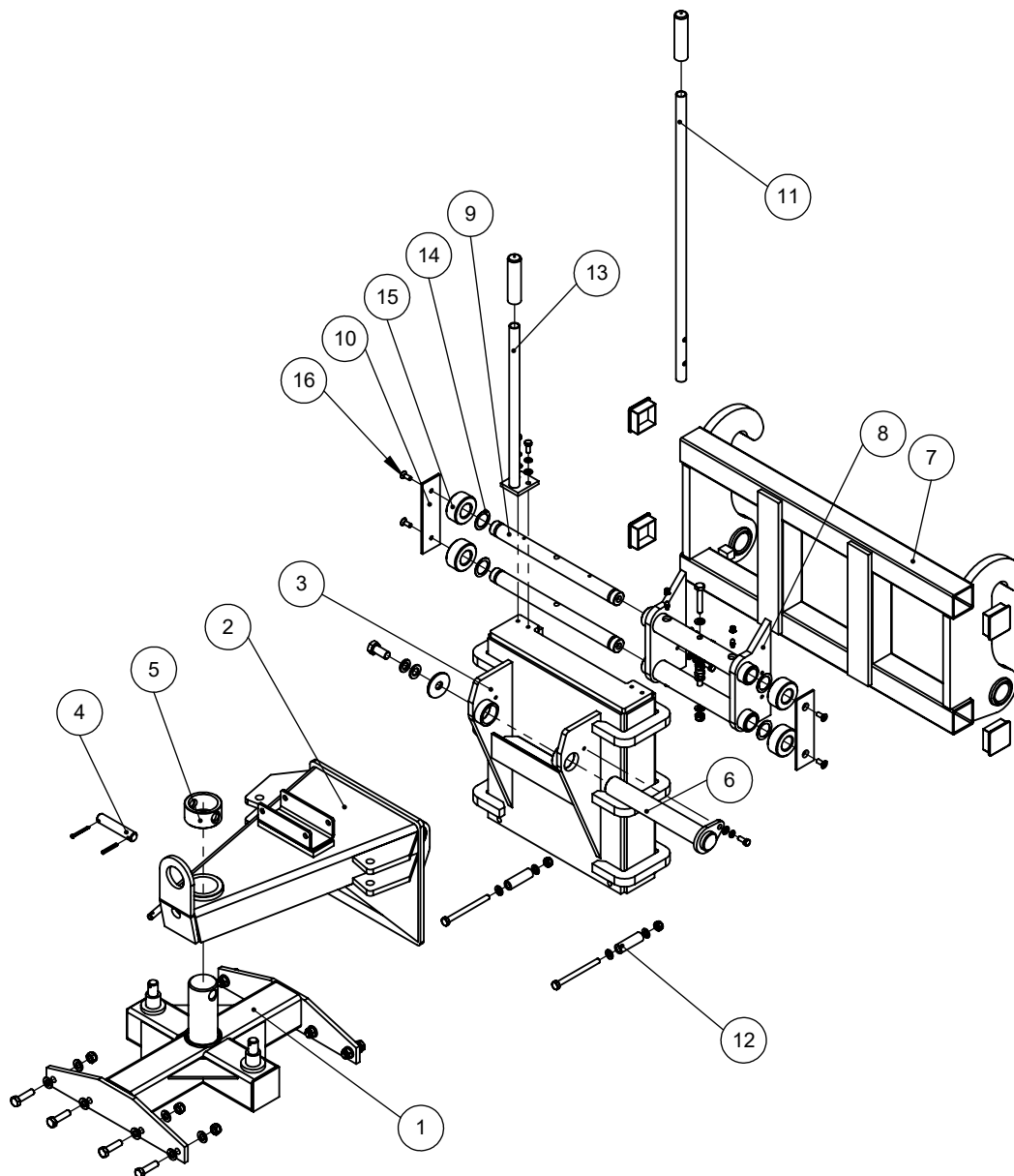


Pos.	Zeichnungs-Nr.	Teile-Nr.	Bezeichnung	Menge
24	40000044	40000044	Sechskantmutter M12 DIN 985 vz	8
25	40000043	40000043	Sechskantmutter M10 DIN 985 vz	4
26	40000115	40000115	Sechskantschraube M16x35 DIN 933 vz	1
27	40000111	40000111	Sechskantschraube M12x45 DIN 933 vz	8
28	40000092	40000092	Sechskantschraube M10x120 DIN 931 vz	2
29	40000107	40000107	Sechskantschraube M10x60 DIN 933 vz	2
30	40000266	40000266	Sechskantschraube M8x45 DIM 933 vz	2
31	40000103	40000103	Sechskantschraube M8x35 DIN 933 vz	2
32	40000095	40000095	Sechskantschraube M8x20 Din 933 vz	3
33	40000054	40000054	Schmiernippel gerade M6 DIN 71412	6
34	40000055	40000055	Schmiernippelkappe M6	5
35	40002365	40002365	Scheibe Form R A17,5 DIN 440 vz	1
36	40000133	40000133	Federring A16 DIN 127 vz	1
37	40000082	40000082	Federring A8 DIN 127 vz	7
38	40000149	40000149	Stützrolle	4
39	40000061	40000061	Senkschraube M8x16 DIN 7991 vz	4
40	40000258	40000258	Kugelknopf M12x50	2
41	40000264	40000264	Druckfeder ø1,4x16x122	2
42	40000265	40000265	Sicherungsring Ø30x1,5 DIN 471	4
43	40000144	40000144	Spannstift Ø6x40 DIN 1481 vz	1
44	40000080	40000080	Splint Ø4x40 DIN 94 vz	1
45	50010.0112.0000.00.001-03	10002696	Schwenkteil	1
46	50003.0102.0000.00.036-02	10002630	Distanzhülse	2

Hofladeraufnahme Profi

Zeichnungs-Nr.: 09004.0006.0000.00.002-01

Teile-Nr.:

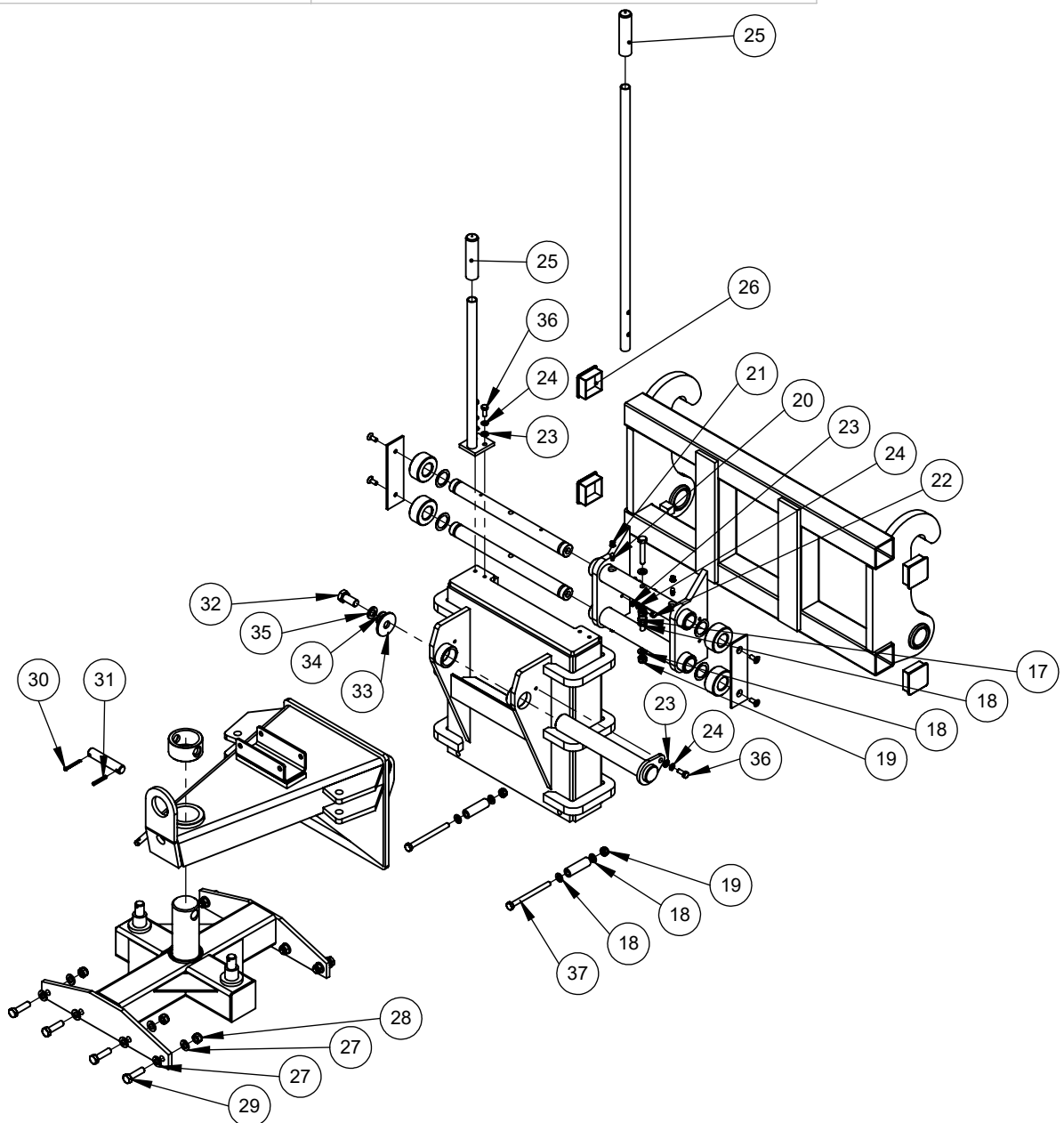


Pos.	Zeichnungs-Nr.	Teile-Nr.	Bezeichnung	Menge
1	50010.0111.0000.00.001-01	10002693	Aufnahmebock	1
2	50010.0112.0000.00.001-03	10002696	Schwenkteil	1
3	50010.0113.0000.00.003-01	10002697	Rollenschacht mit	1
4	50001.0002.0000.00.018-01	10002695	Sicherungsbolzen	1
5	50001.0011.0000.00.016-01	10002694	Sicherungsring	1
6	50010.0004.0000.00.002-01	10002698	Lagerbolzen	1
7	80012.0003.3004.00.001-01	10004019	Aufnahmerahmen Kubota R420	1
8	50010.0114.0000.00.001-01	10002603	Stützrollenträger NUTR 30	1
9	50003.0103.0000.00.018-01	10002700	Stützrollenwelle	2
10	50003.0107.0000.00.011-01	10002704	Fixiereisen	2
11	50003.0102.0000.00.032-01	10002703	Höhenanzeiger Stützrollen	1
12	50003.0102.0000.00.036-02	10002630	Distanzhülse	2
13	50010.0121.0000.00.001-01	10002631	Höhenanzeiger Schwenkteil	1
14	40001772	40001772	Paßscheibe Ø30 DIN 988	4
15	40000149	40000149	Stützrolle	4
16	40000317	40000317	Senkschraube M8x20 DIN 7991 vz	4

Hofladeraufnahme Profi

Zeichnungs-Nr.: 09004.0006.0000.00.002-01

Teile-Nr.:



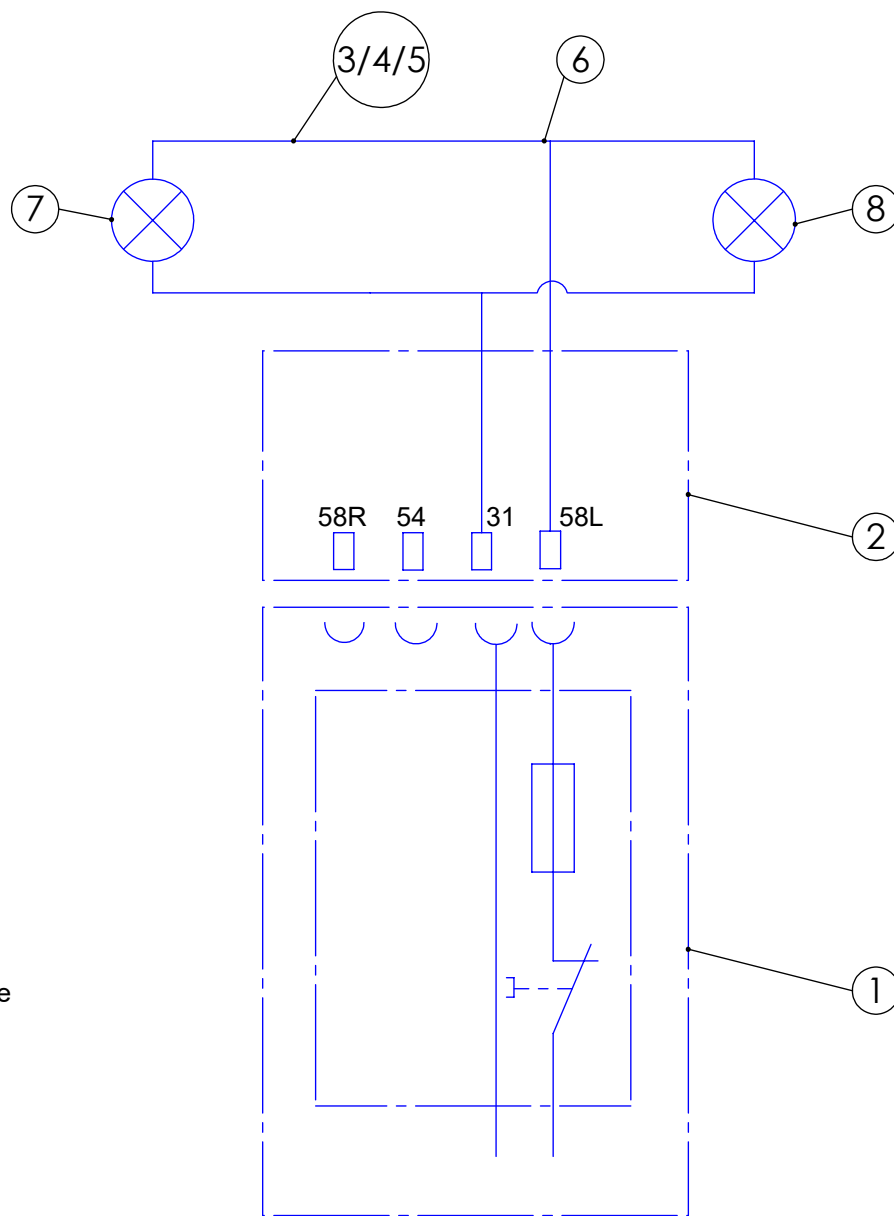
Pos.	Zeichnungs-Nr.	Teile-Nr.	Bezeichnung	Menge
17	40000107	40000107	Sechskantschraube M10x60 DIN 933 vz	2
18	40000041	40000041	U-Scheibe A10,5 DIN 125 vz	8
19	40000043	40000043	Sechskantmutter M10 DIN 985 vz	4
20	40000054	40000054	Schmiernippel gerade M6 DIN 71412	6
21	40000055	40000055	Schmiernippelkappe M6	6
22	40000103	40000103	Sechskantschraube M8x35 DIN 933 vz	2
23	40000032	40000032	U-Scheibe A8,4 DIN 125 vz	5
24	40000082	40000082	Federring A8 DIN 127 vz	5
25	40000245	40000245	Hülse-PVC	2
26	40000195	40000195	Lamellenstopfen 60x60x4	4
27	40000042	40000042	U-Scheibe A13 DIN 125 vz	16
28	40000044	40000044	Sechskantmutter M12 DIN 985 vz	8
29	40000111	40000111	Sechskantschraube M12x45 DIN 933 vz	8
30	40000740	40000740	Splint DIN94 4,5x40	1
31	40000144	40000144	Spannstift Ø6x40 DIN 1481 vz	1
32	40000115	40000115	Sechskantschraube M16x35 DIN 933 vz	1
33	40002365	40002365	Scheibe Form R A17,5 DIN 440 vz	1
34	40000130	40000130	U-Scheibe A17 DIN 125 vz	1
35	40000133	40000133	Federring A16 DIN 127 vz	1
36	40000095	40000095	Sechskantschraube M8x20 Din 933 vz	3
37	40000092	40000092	Sechskantschraube M10x120 DIN 931 vz	2

A

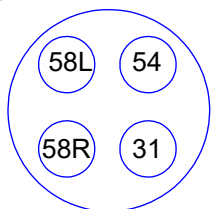
B

C

D



Kontaktbelegung
4- polige Steckdose



Pos.	Teile-Nr.	Bezeichnung	Menge
1	40000181	Versorgungskasten	1
2	40000230	Anschlußkabel	1
3	40001656	Fahrzeugleitung	2
4	40000216	Rundstecker	6
5	40001660	Rundsteckerhülse	6
6	40001665	Schrumpfschlauch	1
7	40004750	LED Umrissleuchte links 12V / 24V	1
8	40004751	LED Umrissleuchte rechts 12V / 24V	1

Fertigungszeichnung:

(Zul. Abw.) ISO 2768 - m

Holsterfeld 15 48499 Salzbergen Tel.:05971/9675-0 Fax:9675-40

Teile-Nr.:

(Ers. d.)

Maßstab: 1:10

Gewicht:

kg

Werkstoff, Halbzeug:

Datum	Name
Bearb. 26.04.2013	Tolmatschew
Gepr.	

**Elektroschaltplan
Profi
Begrenzungslichter**

59000.0106.0000.00.001-01



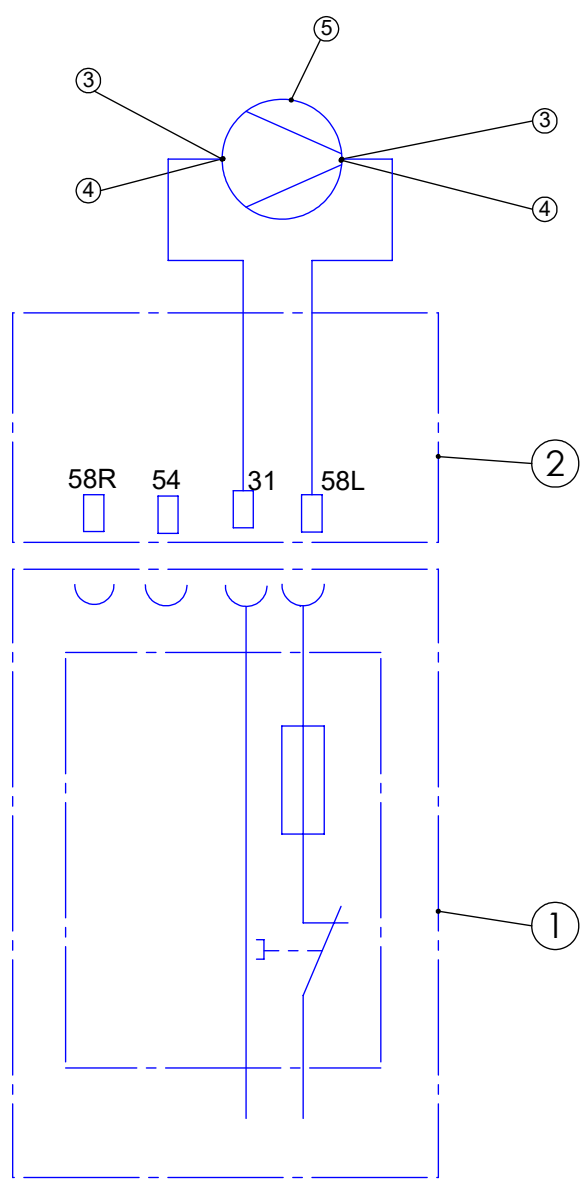
Zust. Änderung Datum Na. Pfad: \\192.168.188.234\technik\CAD\Artikel-Nr. System Stand März 2011\59000\0206\

A

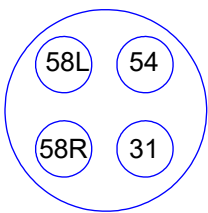
B

C

D



Kontaktbelegung
4- polige Steckdose



E

F

Pos.	Teile-Nr.	Bezeichnung	Menge
1	40000181	Versorgungskasten	1
2	40000230	Anschlußkabel	1
3	40000216	Rundstecker	2
4	40001660	Rundsteckerhülse	2
5	40000213	Wasserpumpe 12V	1
5	40000214	Wasserpumpe 24V	1

Fertigungszeichnung: (Zul. Abw.) ISO 2768 - m Holsterfeld 15 48499 Salzbergen Tel.:05971/9675-0 Fax:9675-40

Teile-Nr.: (Ers. d.) Maßstab: 1:10 Gewicht: kg

Werkstoff, Halbzeug:

Datum	Name
Bearb. 26.04.2013	Tolmatschew
Gepr.	

Elektroschaltplan Profi Wasserpumpe



59000.0106.0000.00.001-01

A

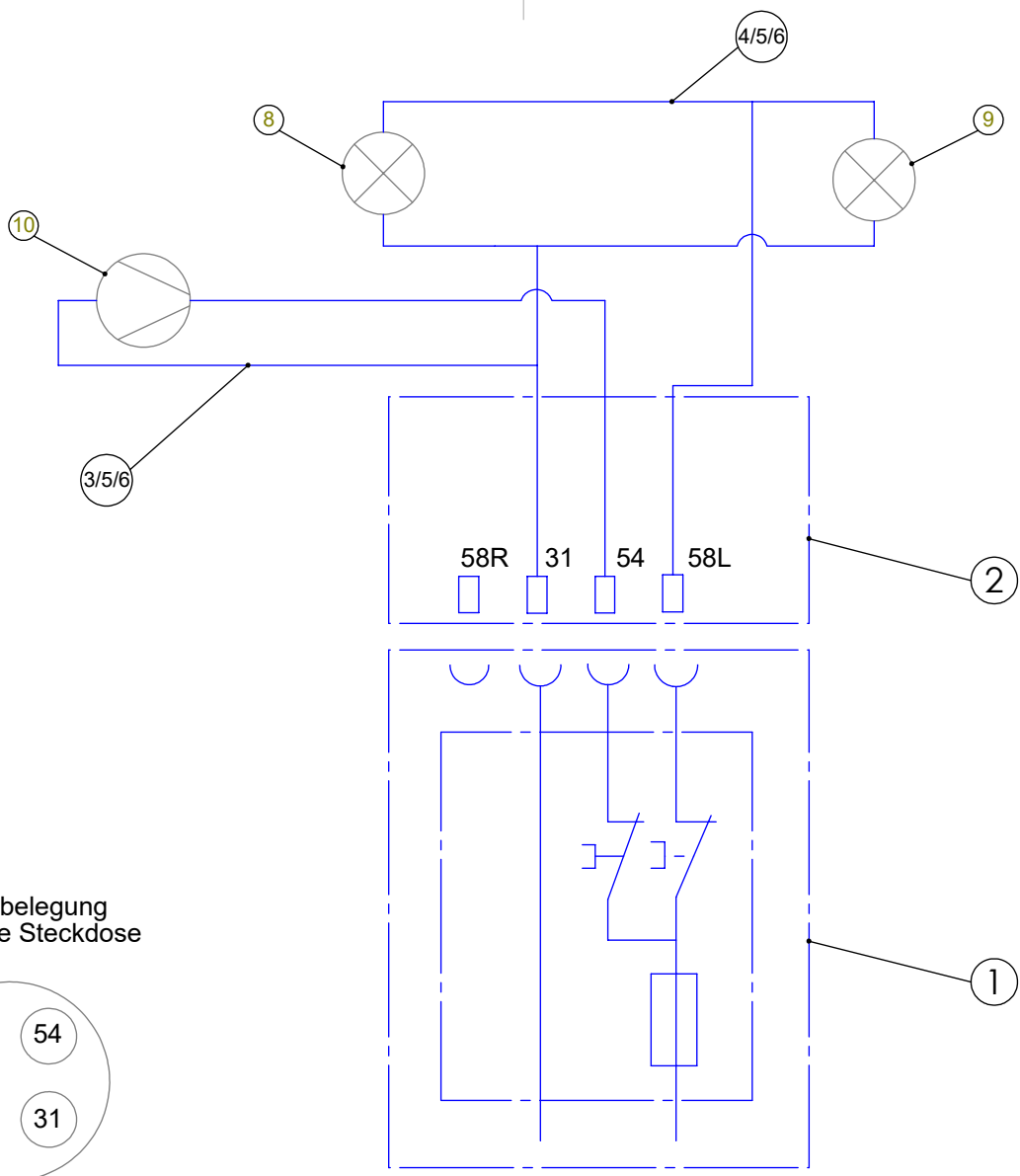
B

C

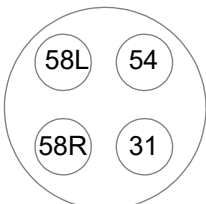
D

E

F



Kontaktbelegung
4- polige Steckdose



Pos.	Teile-Nr.	Bezeichnung	Menge
1	40000183	Versorgungskasten	1
2	40001472	Anschlußkabel	1
3	40000198	Fahrzeugleitung	1
4	40001656	Fahrzeugleitung	2
5	40000216	Rundstecker	14
6	40001660	Rundsteckerhülse	14
7	40001665	Schrumpfschlauch	1
8	40004750	LED Umrissleuchte links 12V / 24V	1
9	40004751	LED Umrissleuchte rechts 12V / 24V	1
10	40000213	Wasserpumpe 12V	1
10	40000214	Wasserpumpe 24V	1

Fertigungszeichnung: (Zul. Abw.) ISO 2768 - m Holsterfeld 15 48499 Salzbergen Tel.:05971/9675-0 Fax:9675-40

Teile-Nr.: (Ers. d.) Maßstab: 1:10 Gewicht: kg

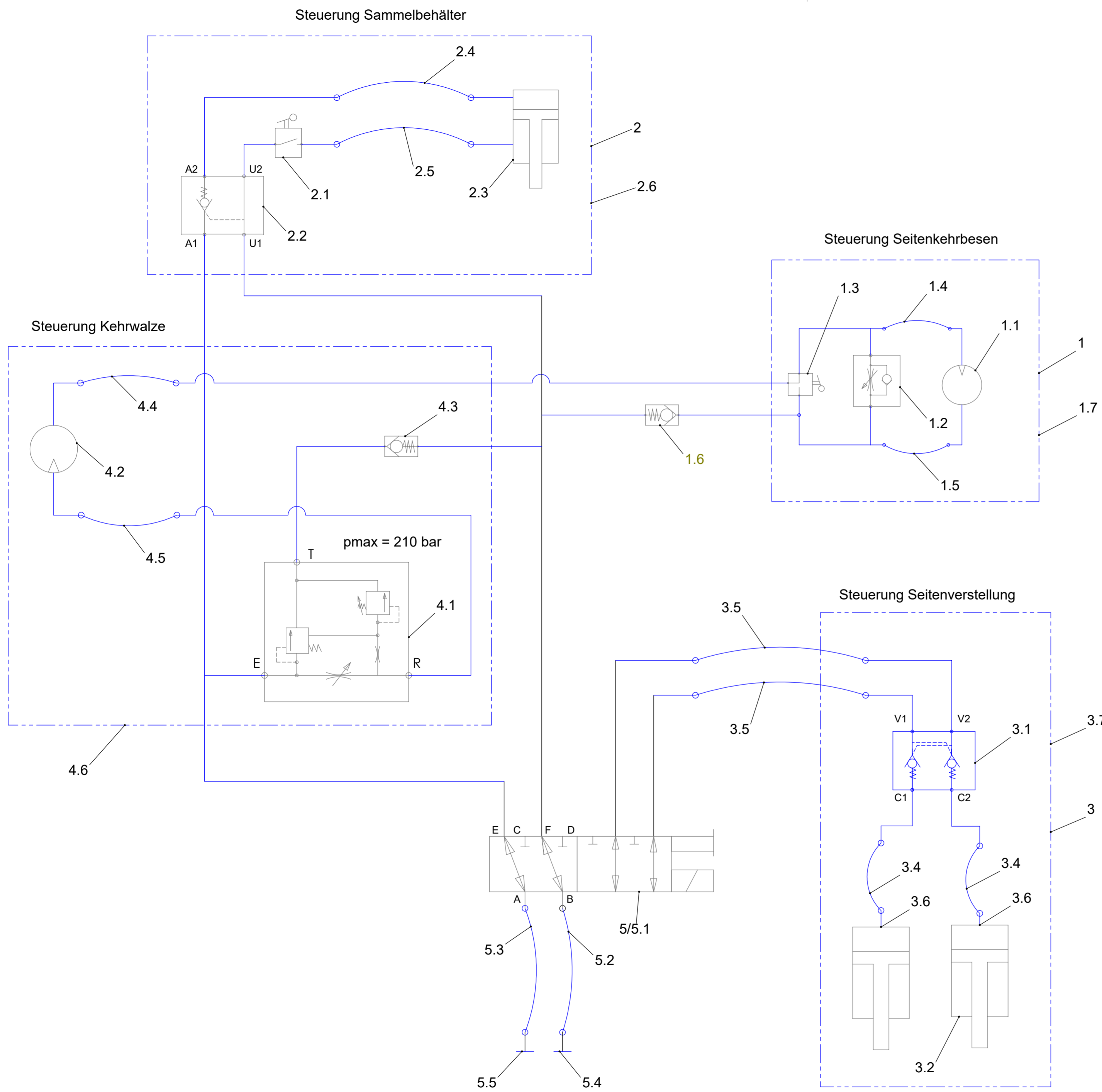
Werkstoff, Halbzeug:

Datum	Name
Bearb. 26.04.2013	Tolmatschew
Gepr.	

Elektroschaltplan Profi Wasserpumpe und Begrenzungslichter



59000.0106.0000.00.001-01



Pos.	Stck.	Benennung	Bestell-Nr.
1	1	Steuerung Seitenkehrbesen	40003307
1.1	1	Hydraulikmotor	40000233
1.2	1	Drosselrückschlagventil	40001439
1.3	1	KH 3/2 Wege Kugelhahn	40001380
1.4	1	Hydraulikschlauch	80011 0030
1.5	1	Hydraulikschlauch	80011 0031
1.6	1	Rückschlagventil	40001379
1.7	1	Verschraubung Seitenkehrbesen	40004346
2	1	Steuerung Schmutzsammelbehälter	
2.1	1	KH 2/2 Wege Kugelhahn	40001487
2.2	1	Rückschlagventil entsperrbar	40001430
2.3	1	Hydraulikzylinder	10003063
2.4	1	Hydraulikschlauch	80011 0021
2.5	1	Hydraulikschlauch	80011 0022
2.6	1	Verschraubungen Sammelbehälter	40004345
3	1	Steuerung Seitenverstellung	
3.1	1	Rückschlagventil entsperrbar	40001432
3.2	2	Hydraulikzylinder	10002616
3.4	2	Hydraulikschlauch	80011 0062
3.5	2	Hydraulikschlauch	80011 0211
3.6	2	Drossel-/Blendscheibe 12L-1,5mm	40001429
3.7	1	Verschraubung Seitenverstellung	40004347
4	1	Steuerung Kehrwalze	
4.1	1	3-Wege-Stromregler	40001437
4.2	1	Hydraulikmotor	40000076
4.3	1	Rückschlagventil	40001379
4.4	1	Hydraulikschlauch	80011 0026
4.5	1	Hydraulikschlauch	80011 0025
4.6	1	Verschraubung Kehrwalze	40004348
5	1	Umschaltventil	40000356
5.1	1	Steckverbinder	40001646
5.2	1	Hydraulikschlauch	80011 0014
5.3	1	Hydraulikschlauch	80011 0803
5.4	1	SKS Steckkupplung Stecker	40001462
5.5	1	SKS Steckkupplung Muffe	40001463
5.6	1	Staubschutz für Kupplungs-Stecker SKS	40001411
5.7	1	Staubschutz für Kupplungs-Muffe SKM	40001464

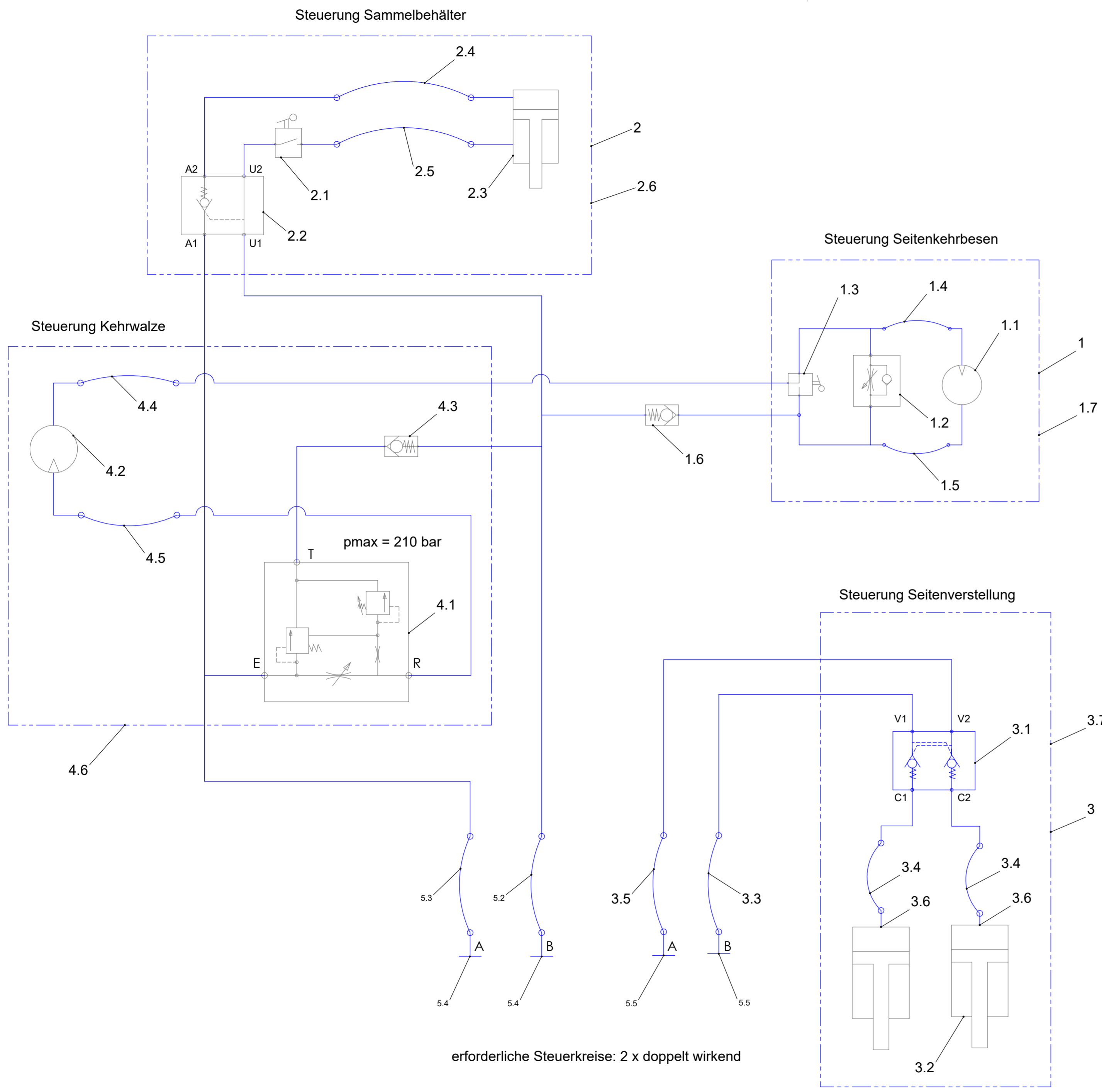
Baugruppe: (Zul. Abw.) ISO 2768 - m
Teile-Nr.: 10006079 (Ers. d.)
Datum: 07.02.2011
Name: Stegemann
Gepr.:

Holsterfeld 15 48499 Salzburg Tel.:05971/9675-0 Fax:9675-30
Maßstab: 1:1 **Gewicht:**
Werkstoff, Halbzeug:
Bezeichnung:
 Hydraulikschaltpan Profi 2,3 m
 mit Umschaltventil, Stromregelventil, Seitenverstellung,
 Sammelbehälter und Seitenkehrbesen
Zeich.-Nr.:
 59000.0006.0000.00.001-01

TUCHEL
 MASCHINENBAU GmbH

Zust. Änderung Datum Name DXF-Pfad:

erforderlicher Steuerkreis: 1 x doppelt wirkend

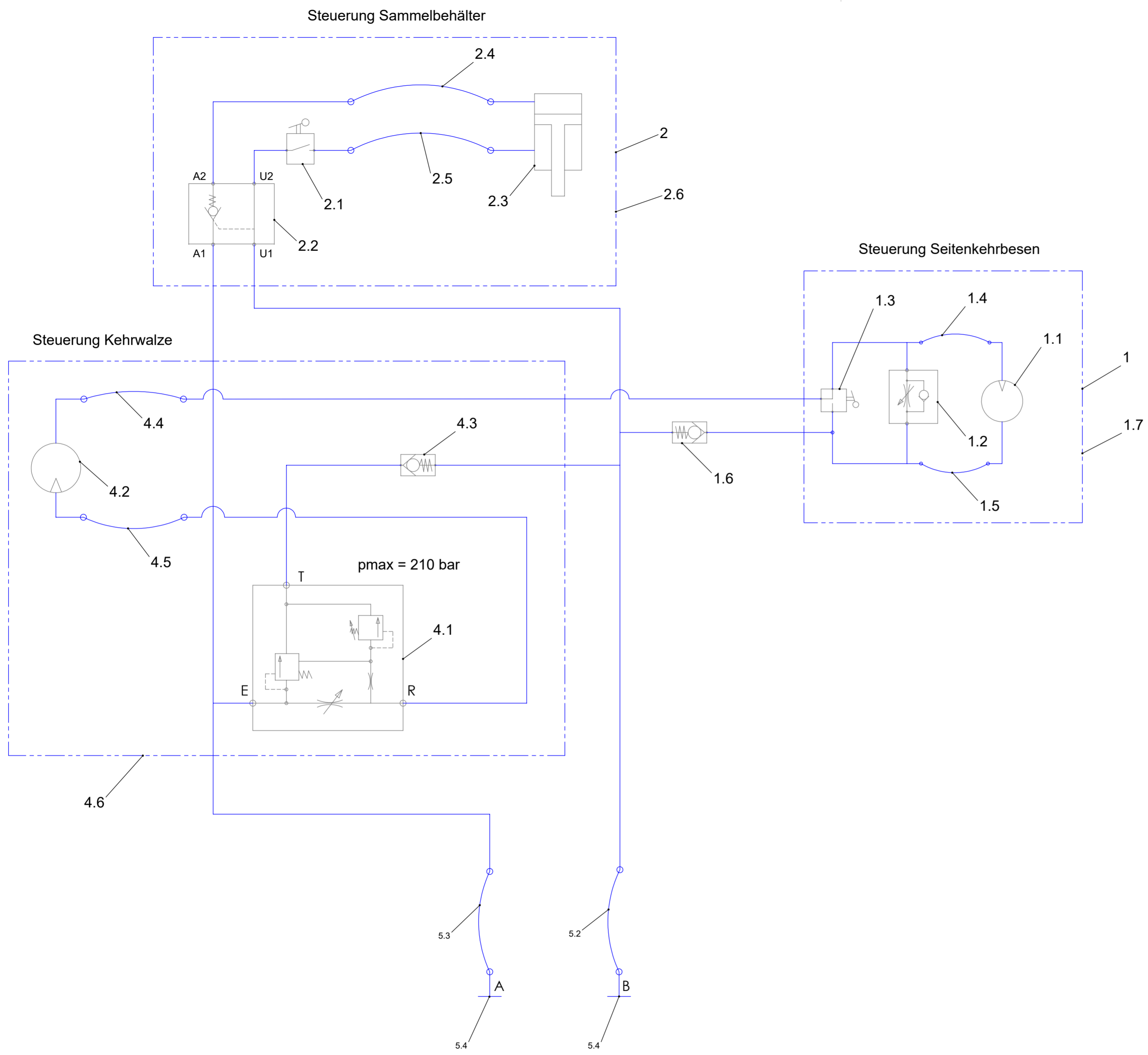


erforderliche Steuerkreise: 2 x doppelt wirkend

Pos.	Stck.	Benennung	Bestell-Nr.
1	1	Steuerung Seitenkehrbesen	40003307
1.1	1	Hydraulikmotor	40000233
1.2	1	Drosselrückschlagventil	40001439
1.3	1	KH 3/2 Wege Kugelhahn	40001380
1.4	1	Hydraulikschlauch	80011 0030
1.5	1	Hydraulikschlauch	80011 0031
1.6	1	Rückschlagventil	40001379
1.7	1	Verschraubung Seitenkehrbesen	40004346
2	1	Steuerung Schmutzsammelbehälter	
2.1	1	KH 2/2 Wege Kugelhahn	40001487
2.2	1	Rückschlagventil entsperrbar	40001430
2.3	1	Hydraulikzylinder	10003063
2.4	1	Hydraulikschlauch	80011 0021
2.5	1	Hydraulikschlauch	80011 0022
2.6	1	Verschraubungen Sammelbehälter	40004345
3	1	Steuerung Seitenverstellung	
3.1	1	Rückschlagventil entsperrbar	40001432
3.2	2	Hydraulikzylinder	10002616
3.3	1	Hydraulikschlauch	80011 0065
3.4	2	Hydraulikschlauch	80011 0062
3.5	1	Hydraulikschlauch	80011 0060
3.6	2	Drossel-/Blendscheibe 12L-1,5mm	40001429
3.7	1	Verschraubung Seitenverstellung	40004347
4	1	Steuerung Kehrwalze	
4.1	1	3-Wege-Stromregler	40001437
4.2	1	Hydraulikmotor	40000076
4.3	1	Rückschlagventil	40001379
4.4	1	Hydraulikschlauch	80011 0026
4.5	1	Hydraulikschlauch	80011 0025
4.6	1	Verschraubung Kehrwalze	40004348
5.2	1	Hydraulikschlauch	80011 0017
5.3	1	Hydraulikschlauch	80011 0064
5.4	2	SKS Steckkupplungs-Stecker	40001462
5.5	2	SKS Steckkupplungs-Stecker	40001409
5.6	4	Staubschutz für Kupplungs-Stecker SKS	40001411

Baugruppe:	(Zul. Abw.) ISO 2768 - m	Holsterfeld 15 48499 Salzburg Tel.:05971/9675-0 Fax:9675-30
Teil-Nr.: 10006272	(Ers. d.)	Maßstab: 1:1 Gewicht:
	Datum	Name
	Bearb. 09.05.2011	Stegemann
	Gepr.	
	Bezeichnung:	
	Hydraulikschaltpan Profi 2,3 m mit Stromregelventil, Seitenverstellung, Sammelbehälter und Seitenkehrbesen	
	Zeich.-Nr.: 59000.0006.0000.00.002-01	
Zust.	Änderung	Datum
Name	DXF-Pfad:	



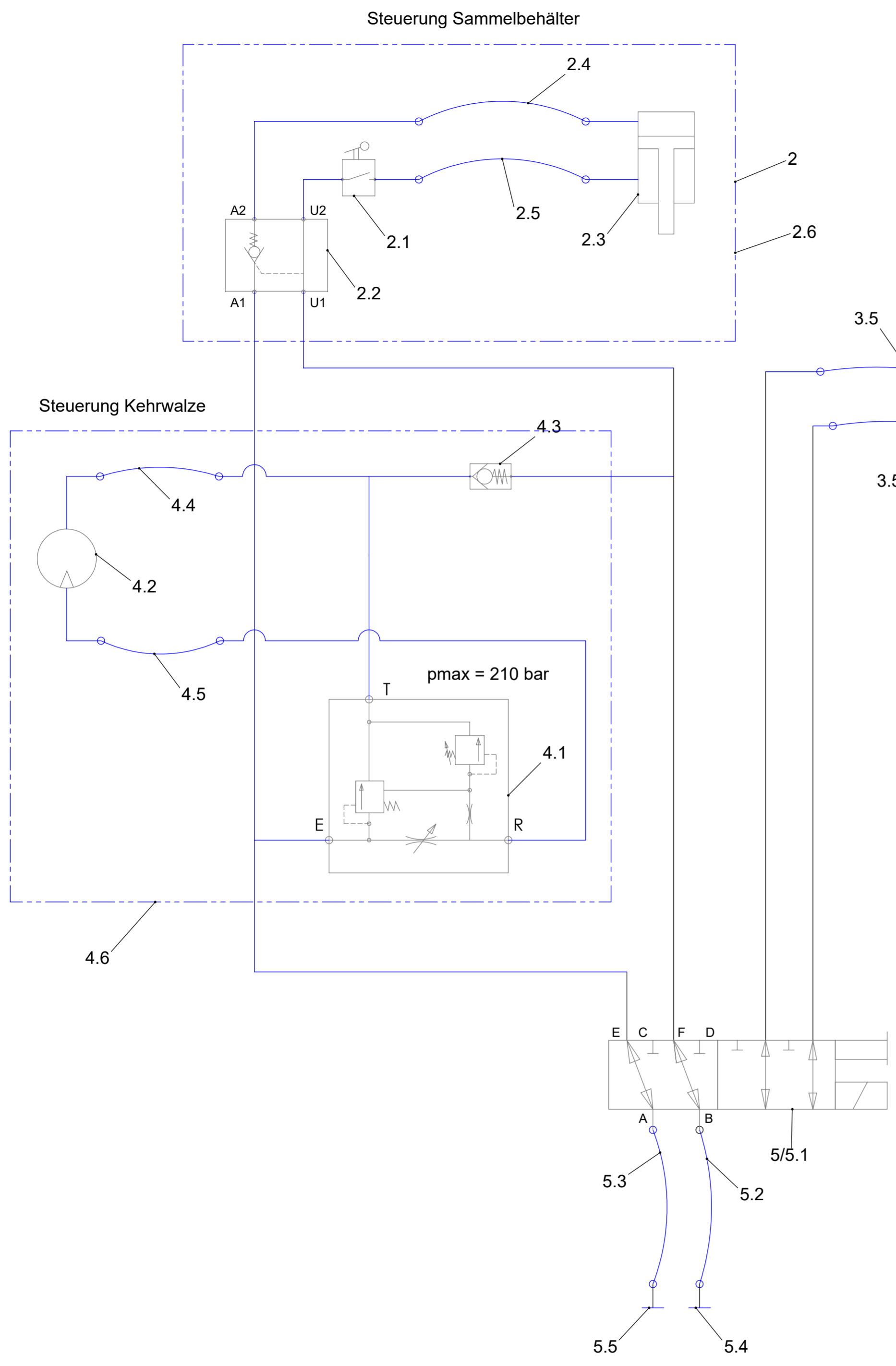


erforderlicher Steuerkreis: 1 x doppelt wirkend

Pos.	Stck.	Benennung	Bestell-Nr.
1	1	Steuerung Seitenkehrbesen	40003307
1.1	1	Hydraulikmotor	40000233
1.2	1	Drosselrückschlagventil	40001439
1.3	1	KH 3/2 Wege Kugelhahn	40001380
1.4	1	Hydraulikschlauch	80011 0030
1.5	1	Hydraulikschlauch	80011 0031
1.6	1	Rückschlagventil	40001379
1.7	1	Verschraubung Seitenkehrbesen	40004346
2	1	Steuerung Schmutzsammelbehälter	
2.1	1	KH 2/2 Wege Kugelhahn	40001487
2.2	1	Rückschlagventil entsperrbar	40001430
2.3	1	Hydraulikzylinder	10003063
2.4	1	Hydraulikschlauch	80011 0021
2.5	1	Hydraulikschlauch	80011 0022
2.6	1	Verschraubungen Sammelbehälter	40004345
4	1	Steuerung Kehrwalze	
4.1	1	3-Wege-Stromregler	40001437
4.2	1	Hydraulikmotor	40000076
4.3	1	Rückschlagventil	40001379
4.4	1	Hydraulikschlauch	80011 0026
4.5	1	Hydraulikschlauch	80011 0025
4.6	1	Verschraubung Kehrwalze	40004348
5.2	1	Hydraulikschlauch	80011 0017
5.3	1	Hydraulikschlauch	80011 0064
5.4	2	SKS Steckkupplungs-Stecker	40001462
5.6	2	Staubschutz für Kupplungs-Stecker SKS	40001411

Baugruppe:	(Zul. Abw.) ISO 2768 - m	Holsterfeld 15 48499 Salzburg Tel.:05971/9675-0 Fax:9675-30
Teile-Nr.: 10006272	(Ers. d.)	Maßstab: 1:1 Gewicht:
	Datum	Name
	Bearb. 09.05.2011	Stegemann
	Gepr.	
		Bezeichnung:
		Hydraulikschaltpan Profi 2,3 m mit Stromregelventil, Sammelbehälter und Seitenkehrbesen
		Zeich.-Nr.: 59000.0006.0000.00.003-01
Zust.	Änderung	Datum
Name	DXF-Pfad:	

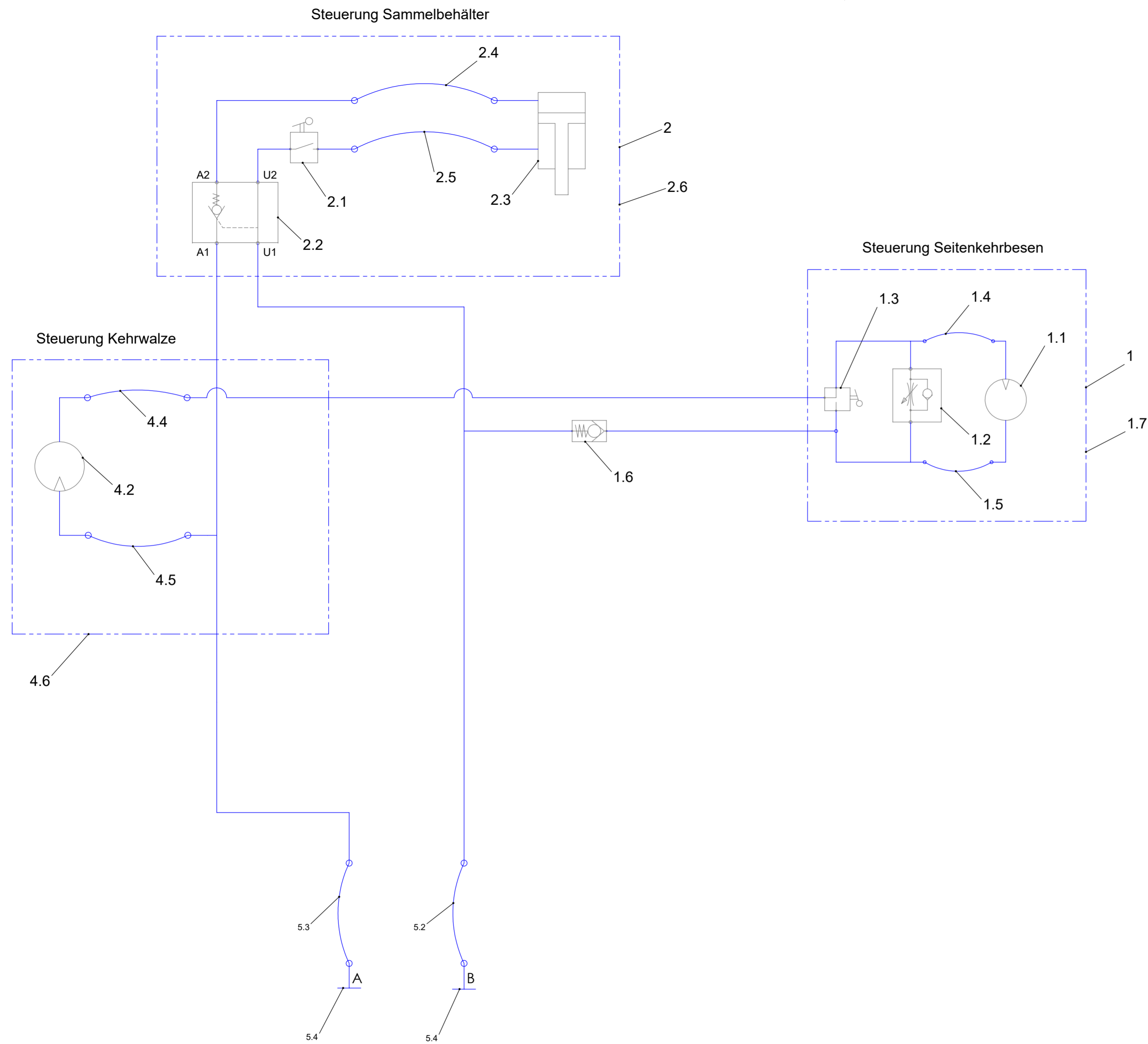




erforderlicher Steuerkreis: 1 x doppelt wirkend

2	1	Steuerung Schmutzsammelbehälter	
2.1	1	KH 2/2 Wege Kugelhahn	40001487
2.2	1	Rückschlagventil entsperrbar	40001430
2.3	1	Hydraulikzylinder	10003063
2.4	1	Hydraulikschlauch	
2.5	1	Hydraulikschlauch	
2.6	1	Verschraubungen Sammelbehälter	40004345
3	1	Steuerung Seitenverstellung	
3.1	1	Rückschlagventil entsperrbar	40001432
3.2	2	Hydraulikzylinder	10002616
3.4	2	Hydraulikschlauch	
3.5	2	Hydraulikschlauch	
3.6	2	Drossel-/Blendscheibe 12L-1,5mm	40001429
3.7	1	Verschraubung Seitenverstellung	40004347
4	1	Steuerung Kehrwalze	
4.1	1	3-Wege-Stromregler	40001437
4.2	1	Hydraulikmotor	40000076
4.3	1	Rückschlagventil	40001379
4.4	1	Hydraulikschlauch	
4.5	1	Hydraulikschlauch	
4.6	1	Verschraubung Kehrwalze	40004348
5	1	Umschaltventil	40000356
5.1	1	Steckverbinder	40001646
5.2	1	Hydraulikschlauch	
5.3	1	Hydraulikschlauch	
5.4	1	SKS Steckkupplung Stecker	40001462
5.5	1	SKS Steckkupplung Muffe	40001463
5.6	1	Staubschutz für Kupplungs-Stecker SKS	40001411
5.7	1	Staubschutz für Kupplungs-Muffe SKM	40001464

Baugruppe:	(Zul. Abw.) ISO 2768 - m	Holsterfeld 15 48499 Salzburg	Tel.:05971/9675-0 Fax:9675-30
Teile-Nr.:	(Ers. d.)	Maßstab: 1:1	Gewicht:
		Werkstoff, Halbzeug:	
		Bezeichnung:	
		Datum	Name
		Bearb. 07.02.2011	Stegemann
		Gepr.:	
		TUCHEL MÄSCHINENBAU GmbH	
		Zeich.-Nr.:	59000.0006.0000.00.006-01
Zust.	Änderung	Datum	Name
			DXF-Pfad:

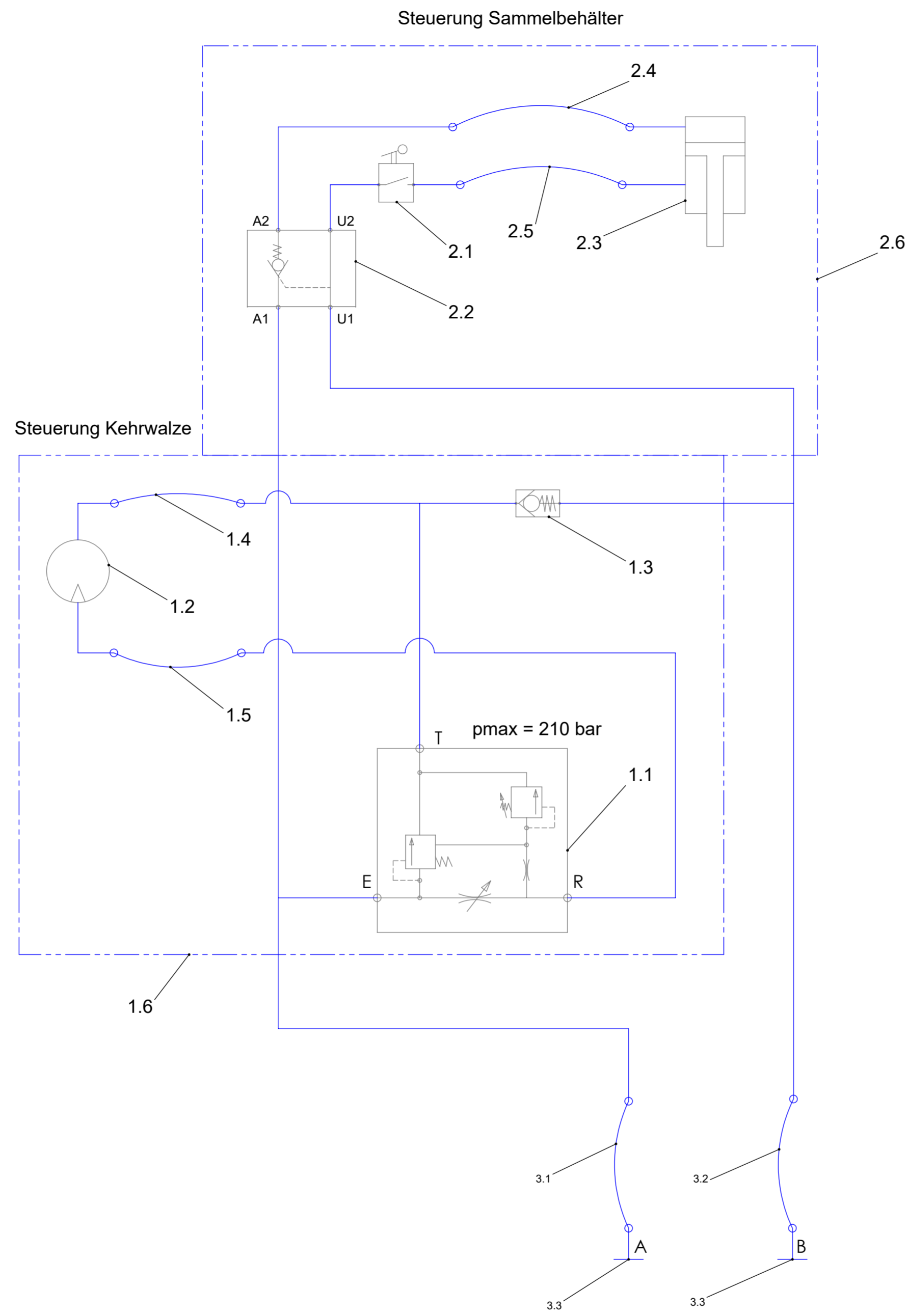


erforderliche Steuerkreise: 1 x doppelt wirkend

Pos.	Stck.	Benennung	Bestell-Nr.
1	1	Steuerung Seitenkehrbesen	40003307
1.1	1	Hydraulikmotor	40000233
1.2	1	Drosselrückschlagventil	40001439
1.3	1	KH 3/2 Wege Kugelhahn	40001380
1.4	1	Hydraulikschlauch	80011 0030
1.5	1	Hydraulikschlauch	80011 0031
1.6	1	Rückschlagventil	40001379
1.7	1	Verschraubung Seitenkehrbesen	40004346
2	1	Steuerung Schmutzsammelbehälter	
2.1	1	KH 2/2 Wege Kugelhahn	40001487
2.2	1	Rückschlagventil entsperrbar	40001430
2.3	1	Hydraulikzylinder	10003063
2.4	1	Hydraulikschlauch	80011 0021
2.5	1	Hydraulikschlauch	80011 0022
2.6	1	Verschraubungen Sammelbehälter	40004345
4	1	Steuerung Kehrwalze	
4.2	1	Hydraulikmotor	40000076
4.4	1	Hydraulikschlauch	80011 0026
4.5	1	Hydraulikschlauch	80011 0025
4.6	1	Verschraubung Kehrwalze	40004348
5.2	1	Hydraulikschlauch	80011 0017
5.3	1	Hydraulikschlauch	80011 0064
5.4	2	SKS Steckkupplungs-Stecker	40001462
5.6	2	Staubschutz für Kupplungs-Stecker SKS	40001411

Baugruppe:	(Zul. Abw.) ISO 2768 - m	Holsterfeld 15 48499 Salzburg Tel.:05971/9675-0 Fax:9675-30
Teile-Nr.: 10006272	(Ers. d.)	Maßstab: 1:1 Gewicht:
	Datum	Name
	Bearb. 09.05.2011	Stegemann
	Gepr.	
		Bezeichnung:
		Hydraulikschaltpan Profi 2,3 m mit Sammelbehälter und Seitenkehrbesen
		Zeich.-Nr.:
		59000.0006.0000.00.007-01
Zust.	Änderung	Datum
Name	DXF-Pfad:	





erforderlicher Steuerkreis: 1 x doppelt wirkend

Pos.	Stck.	Benennung	Bestell-Nr.
1	1	Steuerung Kehrwalze	
1.1	1	3-Wege-Stromregler	40001437
1.2	1	Hydraulikmotor	40000075
1.3	1	Rückschlagventil	40001379
1.4	1	Hydraulikschlauch	80011-0063
1.5	1	Hydraulikschlauch	80011-0025
1.6	1	Verschraubung Kehrwalze	40004830
2	1	Steuerung Schmutzsammelbehälter	
2.1	1	KH 2/2 Wege Kugelhahn	40001487
2.2	1	Rückschlagventil entsperrbar	40001430
2.3	1	Hydraulikzylinder	10003063
2.4	1	Hydraulikschlauch	80011-0194
2.5	1	Hydraulikschlauch	80011-0044
2.6	1	Verschraubungen Sammelbehälter	40004831
3.1	1	Hydraulikschlauch	80011-0189
3.2	1	Hydraulikschlauch	80011-0188
3.3	2	SKS Steckkupplungs-Stecker	40001462
3.4	2	Staubschutz für Kupplungs-Stecker SKS	40001411

Baugruppe:		(Zul. Abw.) ISO 2768 - m		Holsterfeld 15 48499 Salzbergen Tel.:05971/9675-0 Fax:9675-30	
Teile-Nr.: 10008116		(Ers. d.)		Maßstab: 1:1 Gewicht:	
		Datum		Name	
		Bearb. 19.03.2012		D. Sommer	
		Gepr.		Bezeichnung:	
				Hydraulikschaltpan Profi 2,6 m mit Stromregelventil und Sammelbehälter	
				Zeich.-Nr.:	
				59000.0006.0000.00.008-01	
				TUCHEL MÄSCHINENBAU GmbH	
Zust.		Änderung		Datum	
				DXF-Pfad: P:\CAD\Artikel-Nr. System Stand März 2011\59000\0006	

Hinweis:

Hydrauliksteckkupplungen (Pos. 3.3) sind vom Trägerfahrzeug abhängig!

Hydraraulikschläuche sind zum Teil abhängig von der Maschinenbreite!